



**ЗАКАЗАТЬ**

Взрывозащищенные контактные блоки БКВ используются для дистанционного управления электроприводами машин и механизмов в передвижных и стационарных установках, а также для сигнализации, связанной с названными электроприводами, либо другими электротехническими устройствами.

Контактные блоки БКВ предназначены для внутреннего рынка и для поставки на экспорт.

**Особенности:**

- возможность использования в качестве концевого выключателя открытия, например, в оболочках;
- возможность изготовления с различными группами контактов: 1НР+1НЗ, или 2НР, или 2НЗ.

**Конструкция**

Взрывозащищенные контактные блоки типа БКВ состоят из корпуса, в котором собрано коммутационное устройство.

Коммутационное устройство состоит из неподвижных контактов и подвижной траверсы с установленными на ней контактными мостиками. Блоки БКВ-1 имеют два контактных мостика с одним нормально разомкнутым и одним нормально замкнутым контактами (1НР+1НЗ), или двумя нормально замкнутыми контактами (2НЗ), или двумя нормально разомкнутыми контактами (2НР), а блоки БКВ-2 — один мостик с одним нормально разомкнутым и одним нормально замкнутым контактами (1НР+1НЗ).

При внешнем воздействии толкатель посредством подвижных скоб и плоских пружин производит переброс траверсы и переключает контакты. При прекращении воздействия толкатель возвращается в исходное состояние.

Блоки типа БКВ-12 и БКВ-22 отличаются от блоков БКВ-11 и БКВ-21 тем, что корпуса блоков имеют переходную втулку, которая обеспечивает взрывозащиту при размещении в стенке (крышке) оболочки изделия, в которой эксплуатируется блок. Корпус блока соединен заклепками и разборке не подлежит.

Блок выполнен с видом взрывозащиты «взрывонепроницаемая оболочка» вида «е», имеет единую маркировку по взрывозащите Ex d e I Mc U, Ex d e IIC Gb U. Блоки предназначены для встройки во взрывозащищенное электрооборудование I (например, со взрывозащитой PB Ex d I Mb) и II (например, со взрывозащитой 1Ex d IIC T6 Gb или 2Ex d e IIC T6 Gc) групп. Блоки, используемые в электрооборудовании I группы, применяются в электрических цепях переменного тока с номинальным током до 16 А, частоты 50 Гц, напряжением до 127 В и в цепях постоянного тока напряжением до 110 В. Блоки, используемые в электрооборудовании II группы, применяются в электрических цепях переменного тока с частотой 50-60 Гц с напряжением 690 В и постоянного тока напряжением 400 В для 1-й и 2-й зоны, с номинальным током 16 А.

**Технические характеристики**

Наименование	Значение
Маркировка взрывозащиты	Ex d e I Mc U, Ex d e IIC Gb U
Степень защиты от внешних воздействий	IP00 (изделие предназначено для встраивания в оболочку другого изделия)
Номинальное напряжение:	
- переменного тока (50 или 60 Гц)	до 690 В
- постоянного тока	до 400 В
Номинальный ток	до 16 А

Сечение подключаемых жил кабеля	при одновременном присоединении двух проводов до 2,5 мм; при одновременном присоединении одного провода до 4,0 мм
Температура окружающей среды	-60...+55°С
Вид климатического исполнения и категория размещения	В2
Номер технических условий	ПИНЮ.642343.001 ТУ

### Структура обозначения

БКВ	X1	X2	В2	X3
Дополнительные условия* для БКВ-1 по способу действия контактов: 1 — для 2НР (два нормально разомкнутых контакта); 2 — для 2НЗ (два нормально замкнутых контакта)				
Климатическое исполнение и категория размещения по ГОСТ 15150				
Исполнение: 1 — без втулки; 2 — с втулкой, обеспечивающей взрывозащиту при размещении в стенке или крышке изделия				
Номер габарита: 1 — блок первого габарита (2 мостика): 1НЗ+1НР, 2НЗ, 2НР; 2 — блок второго габарита (1 мостик): 1НЗ+1НР				
Блок контактный взрывозащищенный				

\*Для базовых исполнений блоков (1НЗ+1НР) цифра не указывается.

### Пример формулировки заказа

«БКВ-22В2» — блок второго габарита с втулкой, обеспечивающей взрывозащиту при размещении в стенке (крышке) оболочки изделия, с 1НЗ+1НР контактами.

### Схемы и чертежи

#### ГАБАРИТНЫЕ И ПРИСОЕДИНИТЕЛЬНЫЕ РАЗМЕРЫ

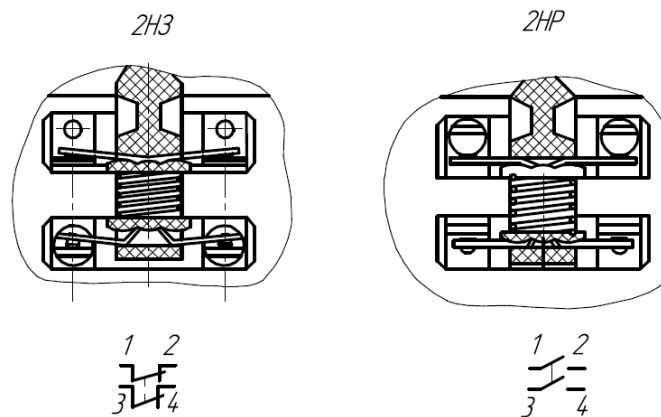


Рис. 1. Блок контактный БКВ-1

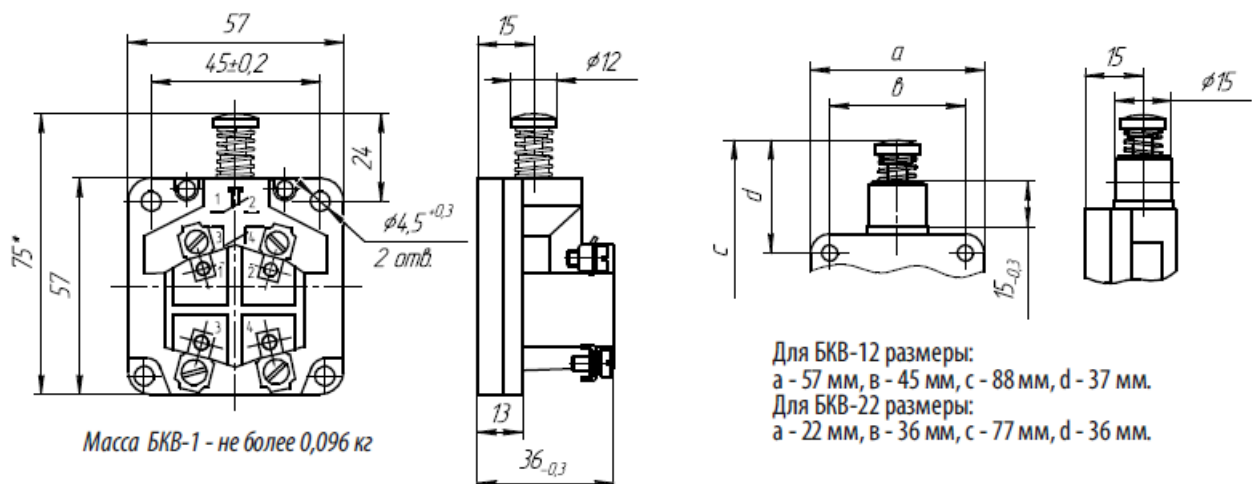
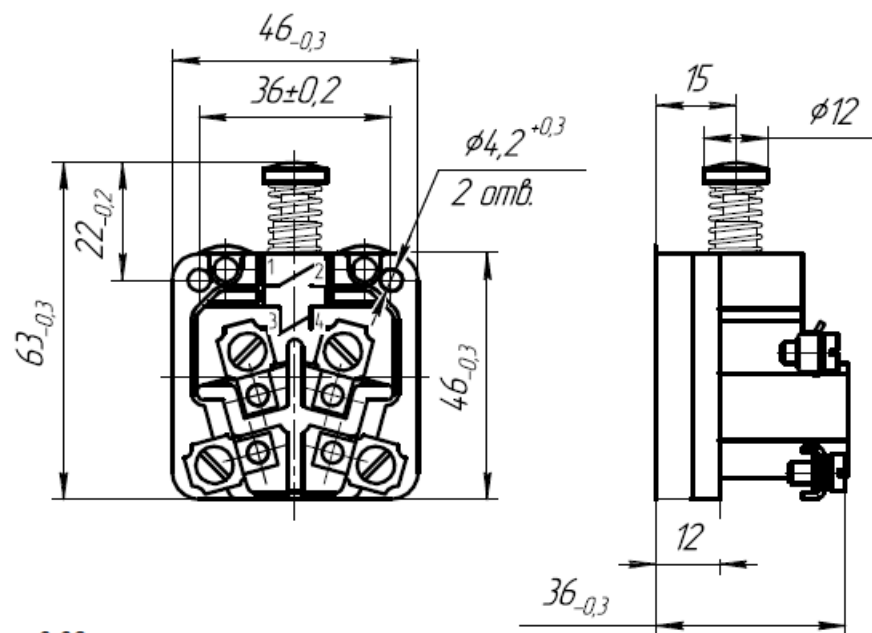


Рис. 2. Блок контактный БКВ-1,2



Масса БКВ-2 - не более 0,08 кг

Рис. 3. Блок контактный БКВ-2