



РЦД редуктор цилиндрический двухступенчатый



Цилиндрический редуктор **РЦД** предназначен для изменения крутящих моментов и частоты вращения мотора.

Редуктор высокого качества, отличается повышенной надежностью.

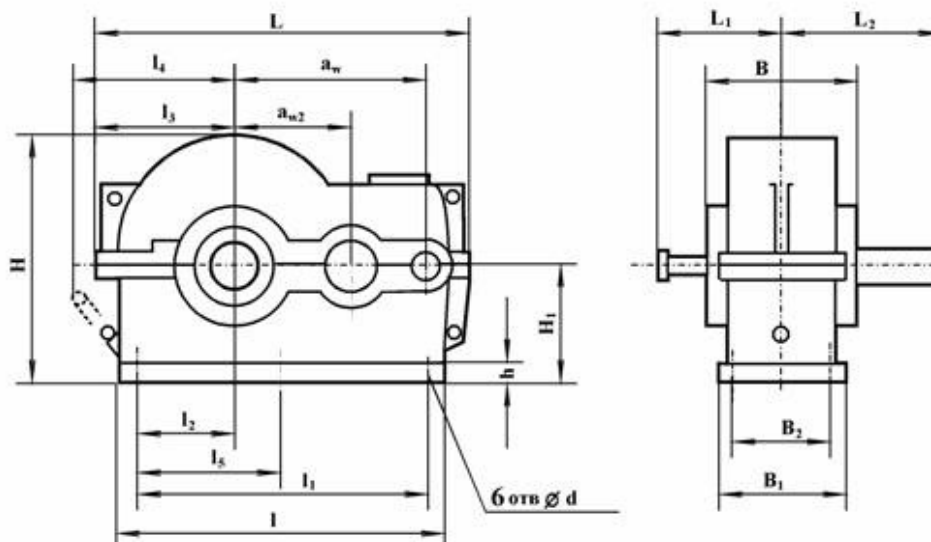
Основные технические характеристики

Номинальное передаточное число		10	16	20	25	31,5	40	Максимально допустимая консольная радиальная нагрузка, Н		
Частота вращения вх. вала, об /мин	Режим работы	Крутящий момент на выходном валу редуктора, Нм						Р _{вх} max	Р _{вых} max	
РЦД - 250										
500	Средний	989	989	940	895	895	844	2200	10000	
	Тяжелый	769	715	792	893	794	844	1800	10000	
	Весьма тяжелый	604	605	666	764	676	765	1400	8000	
	Непрерывный	505	505	480	457	457	431	1000	6400	
700	Средний	933	926	940	895	895	844	2200	10000	
	Тяжелый	660	655	717	1290	739	1292	1800	10000	
	Весьма тяжелый	568	550	604	662	623	665	1400	8000	
1000	Непрерывный	505	505	480	457	457	431	1000	6400	
	Средний	849	846	940	895	895	844	2200	10000	
	Тяжелый	604	595	662	716	667	716	1800	10000	
1500	Весьма тяжелый	539	505	549	595	563	601	1400	8000	
	Непрерывный	505	505	480	457	457	431	1000	6400	
	Средний	768	760	841	895	858	844	2200	10000	
	Тяжелый	568	540	592	645	602	653	1800	10000	
РЦД - 350	Весьма тяжелый	505	505	534	556	503	544	1400	8000	
	Непрерывный	505	505	480	457	457	431	1000	6400	
	500	Средний	2340	2340	2230	2120	2120	2000	3200	18000
		Тяжелый	1800	2030	2020	2020	2100	2000	3900	1760
Весьма тяжелый		1510	1760	1710	1760	1800	1800	3900	13400	
Непрерывный		1200	1200	1140	1080	1080	1020	1800	10000	
700	Средний	2340	2340	2230	2120	2120	2000	3200	18000	
	Тяжелый	1650	1850	1870	1870	1980	1940	3900	1760	
	Весьма тяжелый	1400	1560	1570	1590	1690	1660	3900	13400	
1000	Непрерывный	1200	1200	1140	1080	1080	1020	1800	10000	
	Средний	2330	2340	2230	2120	2120	2000	3200	18000	
	Тяжелый	1510	1700	1710	1690	1810	1810	3900	1760	
1500	Весьма тяжелый	1390	1440	1430	1430	1530	1530	3900	13400	
	Непрерывный	1200	1200	1140	1080	1080	1020	1800	10000	
	Средний	1900	2340	2230	2120	2120	2000	3200	18000	
	Тяжелый	1400	1530	1530	1560	1640	1620	3900	1760	
РЦД - 350	Весьма тяжелый	1200	1300	1300	1320	1380	1380	3900	13400	
	Непрерывный	1200	1200	1140	1080	1080	1020	1800	10000	



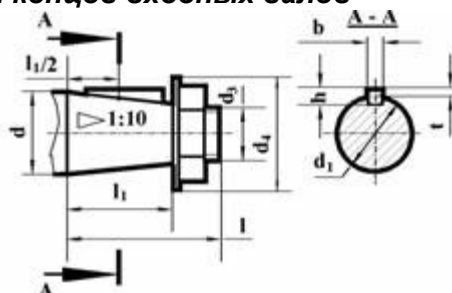
РЦД - 400									
500	Средний	3450	4070	4020	4130	3950	3900	3800	23600
	Тяжелый	2450	2420	2660	3970	2660	3970	3600	23400
	Весьма тяжелый	2300	2030	2250	2420	2260	2440	3600	18000
	Непрерывный	2300	2020	2160	2110	2000	1950	2000	13800
700	Средний	3150	3120	3410	31290	3760	3900	3800	23600
	Тяжелый	2300	2200	2400	2620	2490	2620	3600	23400
	Весьма тяжелый	2300	2020	2160	2220	2090	2220	3600	18000
	Непрерывный	2300	2020	2160	2110	2000	1950	2000	13800
1000	Средний	3950	3940	3170	3430	3150	3450	3800	23600
	Тяжелый	2300	2020	2230	2420	2250	2410	3600	23400
	Весьма тяжелый	2300	2020	2160	2110	2000	2020	3600	18000
	Непрерывный	2300	2020	2160	2110	2000	1950	2000	13800
1500	Средний	2580	2550	3920	3050	3990	3100	3800	23600
	Тяжелый	2300	2020	2160	2160	2020	2200	3600	23400
	Весьма тяжелый	2300	2020	2160	2110	2000	1950	3600	18000
	Непрерывный	2300	2020	2160	2110	2000	1950	2000	13800

Габаритные и присоединительные размеры



Тип	a_{w2}	a_w	L	L_1	L_2	I	I_1	I_2	I_3	I_4	I_5	H	H_1	h	d	B	B_1	B_2	Масса, кг
Редуктор РЦД - 250	150	250	520	220	230	400	330	115	185	235	165	315	160	24	23	250	250	200	87
Редуктор РЦД - 350	200	350	700	260	290	545	480	164	235	280	240	410	212	24	23	320	320	255	175
Редуктор РЦД - 400	250	400	800	280	335	640	540	190	285	330	270	510	265	28	27	360	360	275	287

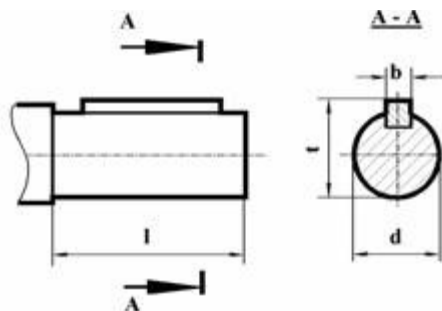
Присоединительные размеры концов входных валов





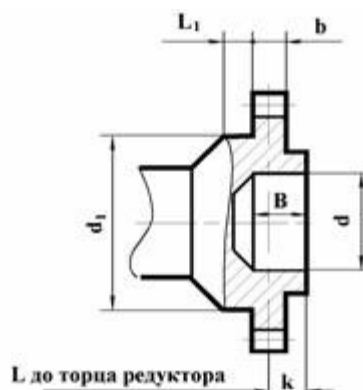
Тип	d	d ₁	d ₃	d ₄	l	l ₁	b	h	t
Редуктор РЦД - 250	30	27,1	M20x1,5	50	80	58	5	5	3
Редуктор РЦД - 350	35	32,1					6	6	3,5
Редуктор РЦД - 400									

Присоединительные размеры в виде цилиндрического конца выходного вала



Тип	l	d	b	t
Редуктор РЦД - 250	82	45k6	14	49.5
Редуктор РЦД - 350	105	65m6	18	71
Редуктор РЦД - 400	130	85m6	22	93

Присоединительные размеры выходных валов в виде зубчатой муфты



Тип	m	z	b	L	L ₁	k	B	d F7	d ₁ f9
Редуктор РЦД - 250	3	48	25	50	16	22	45	90	110
Редуктор РЦД - 350		56		55					125
Редуктор РЦД - 400									

Присоединительные размеры концов входных валов в виде полых валов

