



## **ДМ5002М манометр вакуумметр мановакуумметр цифровой прецизионный**



Прецизионные цифровые манометры вакуумметры и мановакуум-метры ДМ5002М предназначены для измерения избыточного и абсолютного давлений сред, неагрессивных по отношению к нержавеющей стали 12Х18Н10Т и титану, в том числе сероводородосодержащих, некристаллизующихся жидкостей, пара и газа, в т.ч. кислорода, в системах автоматического контроля, регулирования и управления технологическими процессами.

Приборы могут применяться в качестве образцовых (рабочих эталонов 3-го разряда) при поверке рабочих средств класса 0,4-1,5. Имеется разработанная и утвержденная во ВНИИМС методика поверки цифрового манометра ДМ5002М - 5ШО.283.342МП.

Для подключения манометра требуется блок питания БП - 1С

### **Функциональные возможности:**

- Цифровая индикация текущего значения давления.
- Преобразование давления жидкостей и газов в унифицированный токовый выходной сигнал.
- Управление внешними электрическими цепями с помощью релейного (двухпозиционного) коммутатора.
- Приборы имеют стандартный цифровой интерфейс RS-232 или RS-485, что позволяет автоматизировать процесс обработки результатов измерения.
- Сенсорная клавиатура на передней панели прибора позволяет проводить:
  - установку (переустановку) диапазона измерений;
  - установку единицы измерения кПа, МПа, или кгс/см<sup>2</sup>;
  - настройку выходного сигнала;
  - установку (переустановку) исполнения и значения пределов (уставок) коммутирующего устройства;
  - контроль настройки параметров приборов;
  - автокорректировку временного дрейфа (установку нуля);
  - изменение времени усреднения результата измерения и выходного сигнала (демпфирование).

Приборы соответствуют требованиям электромагнитной совместимости группе II (А) по ГОСТ Р 50746 -2000.

### **Модификации:**

- **ДМ5002М-А** - цифровая индикация текущего значения давления.
- **ДМ5002М-Б** - цифровая индикация текущего значения давления с преобразованием в унифицированный токовый выходной сигнал.
- **ДМ5002М-В** - цифровая индикация текущего значения давления и сигнализация повышения или понижения давления установленных граничных значений.
- **ДМ5002М-Г** - цифровая индикация текущего значения давления с преобразованием в унифицированный токовый выходной сигнал и сигнализация повышения или понижения давления установленных граничных значений.



### Технические характеристики

Наименование	Значение
Диаметр корпуса	100 мм
Предел допускаемой основной погрешности	$\pm 0,06$ ; 0,1; 0,15; 0,25 %
Степень защиты	IP54
Масса приборов	не более 1,2 кг
Средний срок службы	8 лет
Материал корпуса	алюминиевый сплав

Приборы выдерживают воздействие вибрации в диапазоне частот от 10 до 55 Гц с амплитудой 0,35 мм (группа N2 по ГОСТ 12997-84).

По устойчивости к климатическим воздействиям приборы имеют исполнение УХЛ3.1 (для работы при температуре от -10 до 70 оС), а также исполнение У2 (для работы при температуре от -40 до 70 оС), Т3 (для работы при температуре от -10 до 70 оС).

#### Резьба присоединительного штуцера:

-//- - по умолчанию метрическая резьба М20х1,5-8д G1/2-В - по заказу дюймовая резьба R1/2 - по заказу коническая резьба

#### Электротехнические параметры:

Выходной сигнал - постоянный ток 05 - выходной сигнал - постоянный ток 0-5 мА 42 - выходной сигнал - постоянный ток: 4-20 мА Максимальное коммутируемое напряжение 220В Максимальный коммутируемый ток 1А Напряжение питания - 24 В или 36 В Потребляемая мощность приборов - не более 4,2 ВА

#### Поверка:

-//- - по умолчанию приборы при выпуске из производства поверяются метрологической службой ОАО «Манотомь», аккредитованной на право поверки средств измерений, зарегистрированной в Реестре аккредитованных метрологических служб под №1004.

ЦСМ - по требованию потребителя приборы при выпуске из производства могут быть поверены представителем органа государственной метрологической службой ФГУ «Томский Центр стандартизации, метрологии и сертификации».

#### Пломбировка:

Пл - по умолчанию приборы поставляются опломбированными.

Периодическая поверка приборов в процессе эксплуатации производится в соответствии с методикой 5Ш0.283.342 МП.

Межповерочный интервал - 2 года.



### Структура заказа

<b>ДМ5002Вн-Г</b>	<b>А</b>	<b>УХЛ3.1</b>	<b>6</b>	<b>2,5 МПа</b>	<b>0,1</b>	<b>42</b>	<b>СДИ</b>	<b>RS-232</b>	<b>24 В</b>
Условное обозначение прибора (см. Таблица 1)									
Указывается только для приборов, поставляемых для эксплуатации на ОАЭ									
Климатическое исполнение прибора									
Код сенсора (см. Таблица 2)									
Верхний предел измерений с указанием единиц измерений									
Предел допускаемой основной погрешности измерений									
Код выходного сигнала: 05 - (0-5) мА, 42 - (4-20) мА									
Тип индикаторного устройства: ЖКИ - жидкокристаллический индикатор, СДИ - светодиодный индикатор;									
Цифровой интерфейс: RS-232, RS-485									
Напряжение питания (см. Таблица 3)									

**Таблица 1. Условное обозначение прибора**

Функциональное назначение	Условное обозначение прибора			
	ДМ5002М-А ДМ5002Вн-А	ДМ5002М-Б ДМ5002Вн-Б	ДМ5002М-В ДМ5002Вн-В	ДМ5002М-Г ДМ5002Вн-Г
Цифровая индикация текущего значения давления	+	+	+	+
Преобразование давления жидкостей и газов в унифицированный токовый выходной сигнал	-	+	-	+
Отклонения контрольного параметра от установленных граничных значений	-	-	+	+

**Таблица 2. Измеряемый параметр, код сенсора и верхний предел измерений**

Измеряемый параметр	Код сенсора	Верхний предел измерений		
		кПа	МПа	кгс/см <sup>2</sup>
1	2	3	4	5
Избыточное давление Избыточное давление	1*	16	-	0,16
		25	-	0,25
		40	-	0,4
		60	-	0,6
		63	-	0,63
	2	25	-	0,25
		40	-	0,4
		60	-	0,6
		63	-	0,63
		100	-	1
	3	160	-	1,6
		250	-	2,5
		400	-	4
		600	-	6
		630	-	6,3
	4*	250	-	2,5
400		-	4	



Измеряемый параметр	Код сен-сора	Верхний предел измерений		
		кПа	МПа	кгс/см <sup>2</sup>
Избыточное давление Избыточное давление	1	3	4	5
		600	-	6
		630	-	6,3
	5*	-	1	10
		400	-	4
		600	-	6
		630	-	6,3
		-	1	10
		-	1,6	16
		-	2,5	25
	6	600	-	6
		630	-	6,3
		-	1	10
		-	1,6	16
		-	2,5	25
	7*	-	1	10
		-	1,6	16
		-	2,5	25
		-	4	40
	8	-	1,6	16
		-	2,5	25
		-	4	40
		-	6	60
		-	6,3	63
	9*	-	2,5	25
		-	4	40
		-	6	60
		-	6,3	63
		-	10	100
	10	-	4	40
		-	6	60
		-	6,3	63
		-	10	100
		-	16	160
	11	-	6	60
		-	6,3	63
		-	10	100
		-	16	160
		-	25	250
	12*	-	10	100
		-	16	160
		-	25	250
		-	40	400
	13	-	16	160
		-	25	250
		-	40	400
		-	60	600
		-	63	630
	14	-	25	250
		-	40	400
-		60	600	



Измеряемый параметр	Код сенсора	Верхний предел измерений		
		кПа	МПа	кгс/см <sup>2</sup>
1	2	3	4	5
		-	63	630
		-	100	1000
		-	-	-
	15*	-	40	400
		-	60	600
		-	63	630
		-	100	1000
		-	160	1600
		-	-	-
	16*	-	60	600
		-	63	630
		-	100	1000
		-	160	1600
-		250	2500	

Измеряемый параметр	Код сенсора	Верхний предел измерений					
		разрежения			давления		
		кПа	МПа	кгс/см <sup>2</sup>	кПа	МПа	кгс/см <sup>2</sup>
Избыточное давление - разрежение	17	100	-	1	60	-	0,6
		100	-	1	150	-	1,5
		100	-	1	300	-	3
		100	-	1	500	-	5
	18*	100	-	1	150	-	1,5
		100	-	1	300	-	3
		100	-	1	500	-	5
		100	-	1	530	-	5,3
		100	0,1	1	900	0,9	9
	19	100	-	1	300	-	3
		100	-	1	500	-	5
		100	-	1	530	-	5,3
		100	0,1	1	900	0,9	9
		-	0,1	1	-	1,5	15
	20	100	0,1	1	500	-	5
		100	0,1	1	530	-	5,3
		100	0,1	1	900	0,9	9
		-	0,1	1	-	1,5	15
		-	0,1	1	-	2,4	24
	Разрежение	21*	16	-	-	-	-
25			-	-	-	-	-
40			-	-	-	-	-
60			-	-	-	-	-
63			-	-	-	-	-
22		25	-	-	-	-	-
		40	-	-	-	-	-
		60	-	-	-	-	-
		63	-	-	-	-	-
		100	-	1	-	-	-



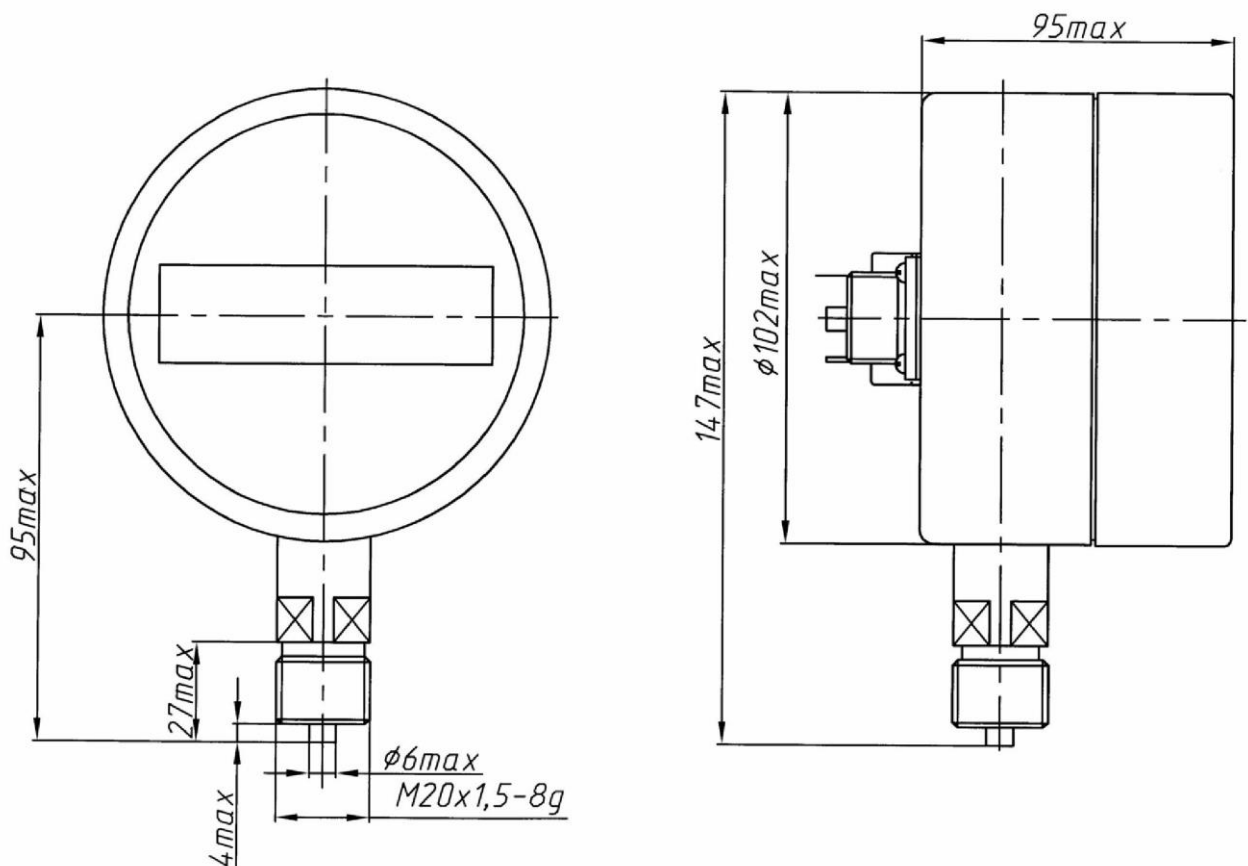
**Примечания:**

1. Нижние пределы измерений приборов избыточного давления и разряжения равны нулю.
2. Диапазон измерений приборов равен диапазону показаний.
3. При выпуске из производства приборы настроены на верхний предел измерений, соответствующий коду сенсора.
4. По требованию заказчика приборы настраиваются на любой другой предел измерений для данного кода сенсора.
5. По требованию заказчика приборы изготавливаются с единицами измерения давления: мм рт. ст., мм вод. ст., бар, атм и др.
6. По требованию заказчика прибор может быть настроен на один диапазон измерений без возможности перенастройки на другие диапазоны измерений.

**Таблица 3. Напряжение питания**

Тип прибора	Напряжение питания, В
ДМ5002Вн-А, ДМ5002Вн-Б, ДМ5002Вн-В, ДМ5002Вн-Г	24,00 ±1,20
ДМ5002М-А, ДМ5002М-Б, ДМ5002М-В, ДМ5002М-Г	24,00 ±1,20; 36,00 ±0,72

**Габаритные и присоединительные размеры приборов ДМ5002М**





### Габаритные и присоединительные размеры приборов ДМ5002Вн

