



## **КШ-01 кран (вентиль) шаровой, присоединение NPT (K1/2")**



Вентиль шаровый типа КШ-01 предназначен для перекрытия потоков газообразных и жидкостных сред в трубопроводах.

**Заказать**

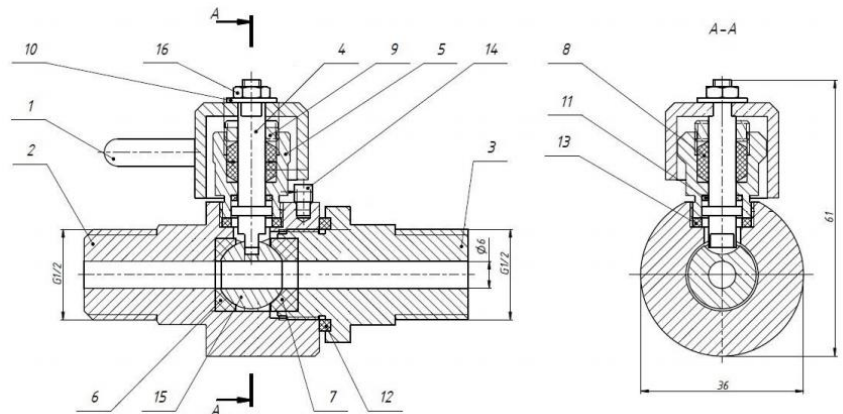
[sales@td-avtomatika.ru](mailto:sales@td-avtomatika.ru)

### **Технические характеристики**

<b>Наименование параметра</b>	<b>Значение</b>
Условный проход Ду, мм	6
Давление рабочее, МПа (кгс/см <sup>2</sup> )	25 (250)
Климатическое исполнение	УХЛ4.2
Температура окружающей среды, °С	-40...+300
Габариты, мм	85x61x26
Масса, не более, кг	0,46

Резьба коническая наружная NPT (K1/2" ГОСТ 6111-52)

1. Вороток.
- 2,3. Корпус.
4. Шток.
5. Букса направляющая.
- 6, 7. Уплотнитель шара.
8. Сальник штока.
9. Гайка сальника.
10. Шайба штока.
11. Кольцо штока уплотнительное.
12. Прокладка корпуса.
13. Прокладка.
14. Упор воротка.
15. Шар-пробка Ду15.
16. Гайка М4.



### **Материал основных деталей**

Вентиль	Сталь AISI 304
Уплотнения	Фторопласт Ф-4
Шар-пробка Ду15	95X18 ГОСТ 5632-72

### **Комплект поставки**

<b>Наименование</b>	<b>Количество, шт</b>
Вентиль КШ-01	1
Паспорт	1
Упаковка	1