



ЧМ механизмы вторичные для уличных часов



Часовой механизм модели ЧМ предназначен для создания часов с закрытыми стрелками, с герметичным корпусом и с минутной стрелкой различного диаметра. В офисном варианте допускаются открытые стрелки и отсутствие герметичного корпуса. Механизм подключается к электронному блоку управления.

Модификации ЧМ:

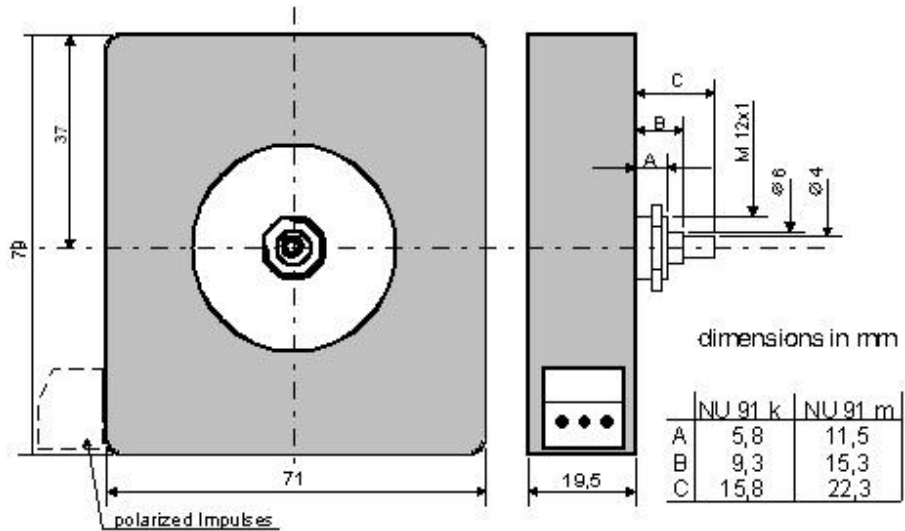
Тип	Примечание
ЧМ-1Н	Для часов диаметром до 0,8 м (закрытый циферблат, управление ЧС-1-02), длина штока 22,3 мм
ЧМ-1В	Для часов диаметром до 0,8 м (закрытый циферблат, управление ЧС-1-02), длина штока 37 мм
ЧМ-2	Для часов диаметром до 1,8 м (закрытый циферблат, управление ЧС-1-02К)
ЧМ-3	Для часов диаметром до 2,5 м (открытый циферблат, управление ЧС-1-02К)
ЧМ-4	Для часов диаметром до 5 м (открытый циферблат, управление ЧС-1-02К)

Технические характеристики:

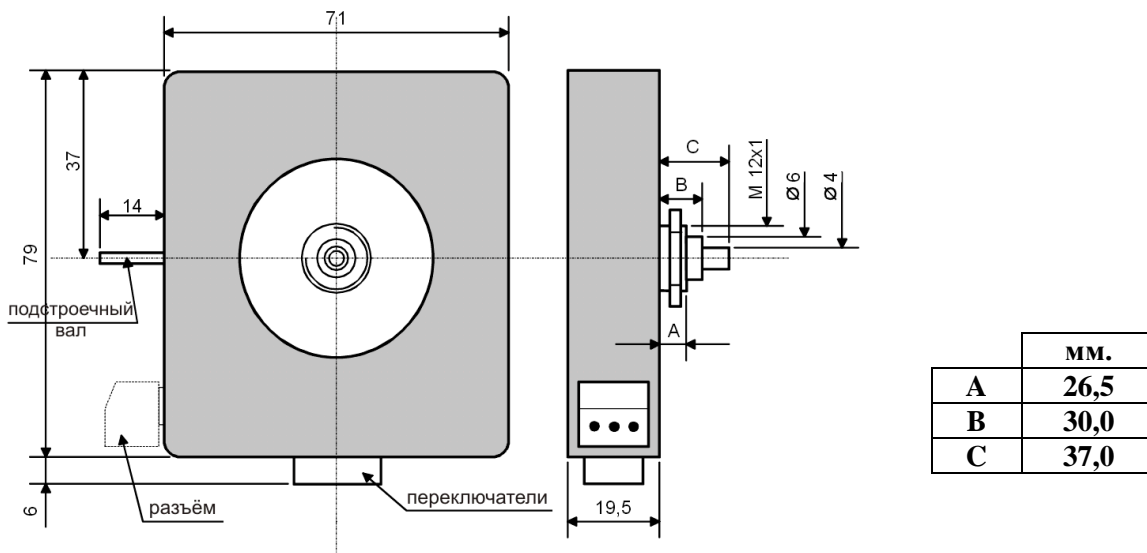
Характеристика	ЧМ-1Н	ЧМ-1В
		
Принцип действия	электронно-механический	
Способ индикации	стрелочный	
Дискретность отсчета	минутная	
Напряжение питания	24±4В	
Потребляемый ток, при 24В	6мА	
Период следования входных импульсов чередующейся полярности	60с	
Активная длительность импульса входного сигнала	2±0,4с	
Рабочая температура	от -30 до +70°С	
Масса	140 г	180 г



Габаритный чертёж часового механизма ЧМ-1Н:



Габаритный чертёж часового механизма ЧМ-1В:



Макеты стрелок для часов:

