



4162ДСТ датчики тензорезисторные силоизмерительные



Датчики устойчивы к воздействию температуры и влажности по группе С4, атмосферного давления по группе Р1 ГОСТ 12997, со степенью защиты IP67 по ГОСТ 14254.

Электрическое питание осуществляется стабилизированным источником питания постоянного или переменного тока промышленной частоты 12 В по ГОСТ 18953.

Материал для изготовления датчиков – легированная сталь.

Заказать

sales@td-automatika.ru

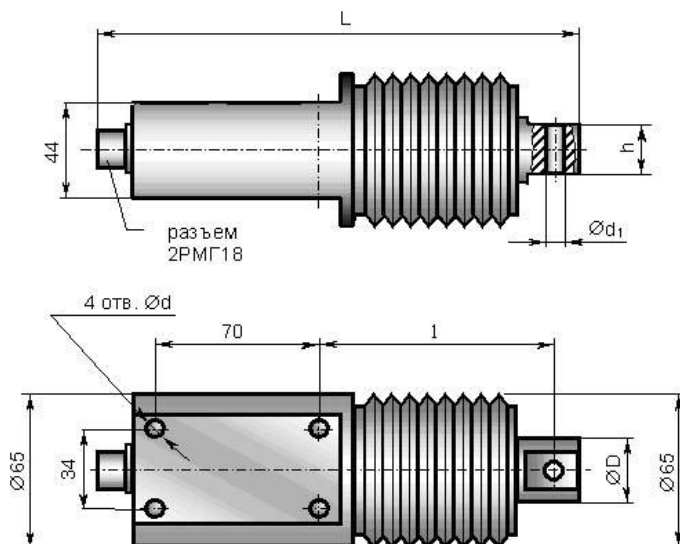
Датчики выпускаются в двух вариантах: с кабельным выводом и с разъемом.

Технические характеристики

Категория точности	РКП, не более, мВ/В	НКП, % от РКП, не более, мВ/В	Диапазон температур, °С	Вх. сопротивление, Ом	Вых. сопротивление, Ом	Сопротивление изоляции, МОм
0,03; 0,04; 0,05; 0,06	1,5 - 2,0	2,5	-30 - +50	400 - 500	400	15 - 20

Примечание: По предварительной заявке возможен вариант датчика со встроенным усилителем с выходным сигналом I_{вых.} = 4-20; 0-20; 0-5 мА

Чертежи



Модель	Номинальное усилие, кН	L	I	D	d	d1	h	Масса, кг
4162 ДСТ-0,5-Р	0,5	200	86	26	8,2	8	20	1,45
4162 ДСТ-1,0-Р	1							1,48
4162 ДСТ-2,0-Р	2							1,5
4162 ДСТ-5,0-Р	5	206	94	36	10,5	10	26	1,59
4162 ДСТ-10,0-Р	10							1,61