



М2Р мерники эталонные 2-го разряда



Мерники эталонные 2-го разряда с шифром «01» и «01П» предназначены для поверки технических мерников 2 класса, измерительных резервуаров, топливораздаточных колонок, дозаторов бензина и дизельного топлива, спирта и других жидкостей, позволяющих измерить дозу рабочей жидкости при температуре + 20°С в объеме полной вместимости.

Мерники со специальной шкалой М2Р-10-СШ, М2Р-20-СШ, М2Р-50-СШ предназначены для поверки топливораздаточных колонок или других дозаторов бензина и дизельного топлива, позволяющие измерить объемы рабочей жидкости с приведением к температуре +20°С. Мерники со специальной шкалой «СШ» могут быть использованы без учета температурной шкалы при условии, что температура рабочей жидкости и окружающей среды находится в пределах 20±5°С.

Описание эталонных мерников 2-го разряда М2Р:

Мерники изготавливаются из нержавеющей стали. По заявке заказчика мерники могут быть изготовлены из углеродистой стали с внутренним антикоррозионным и бензостойким покрытием.

По устойчивости к климатическому воздействию мерники с шифром «01» и «01П» соответствуют исполнению УХЛ категории 1.1 по ГОСТ 15150-69, они предназначены для работы при температуре + 15..+ 25°С по ГОСТ 8.400-2013 . Мерники с шифром «СШ» предназначены для работы при температуре - 20..+ 30°С.

В качестве рабочей жидкости при эксплуатации мерников с шифром «01» и «01П» используется жидкость, предусмотренная нормативной документацией для поверяемого средства измерения, для мерников с шифром «СШ» – бензин и дизельное топливо.

Устройство и принцип работы мерников с шифром «01» и «01П»:

Мерник с шифром «01» (рис.1) состоит из резервуара (1), горловины (2), водомерной трубки (3), шкалы (4), ампулы уровня (5). Мерник с шифром «01П» (рис. 3,4) дополнительно комплектуется пеногасителем (2), который герметично крепится на горловине. У мерников с нижним сливом (рис.4) пеногаситель изготовлен в виде воронки, что позволяет избежать утечки рабочей жидкости при переливе.

Мерники номинальной вместимостью 20 дм³ и более (рис. 2,4), изготавливаются только с нижним сливом. Мерники устанавливаются на станину и снабжены сливными кранами. Для установки мерников в вертикальном положении предусмотрены три регулировочных винта (домкраты). Контроль вертикального положения производится по встроенной ампуле уровня.

На шкале мерников с шифром «01» и «01П» (рис.1-4) нанесены риски. Средняя (нулевая риска), соответствует номинальной вместимости мерника при температуре 20°С. Цена деления шкалы равна погрешности мерника и составляет ± 0,1 % его номинальной вместимости. Шкала мерника крепится на кронштейне с помощью винтов и пломбируется навесной пломбой. Положение сливного крана также пломбируется с помощью навесной пломбы.

Конструкция мерника предусматривает возможность замены повреждённой водомерной трубки. При необходимости замены водомерной стеклянной трубки следует снять пеногаситель (для мерников с шифром «01П»), ослабить прижимную гайку, извлечь повреждённую трубку и установить новую, предварительно смазав конец трубки машинным маслом. При наличии течи сменить резиновую прокладку.



Непосредственно перед началом работы мерник необходимо смочить рабочей жидкостью, по окончании слива дается 30с на слив капель. Заполнение мерника производится через горловину (2) (рис. 1,2) или через заливной патрубок (1) пеногасителя (рис. 3,4). После заполнения мерника рабочей жидкостью отсчёт количества жидкости фиксируется по шкале мерника. Наблюдение проводят по нижнему краю мениска водомерной стеклянной трубки (рис. 1-4). У мерников вместимостью 2 дм³, 5 дм³ и 10 дм³ слив жидкости проводится через горловину. У мерников вместимостью 20 дм³ и более слив жидкости проводится через сливной кран. По окончании слива дается 30с на слив капель.

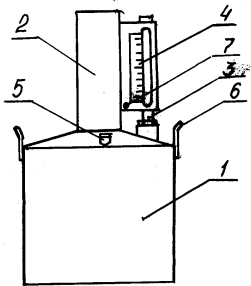


Рис. 1 Мерник М2Р, шифр «01»,
номинальная вместимость
2 дм³, 5 дм³, 10 дм³

- 1-резервуар
- 2-горловина
- 3-водомерная трубка
- 4-шкала
- 5-ампула уровня
- 6-ручки
- 7-пломба

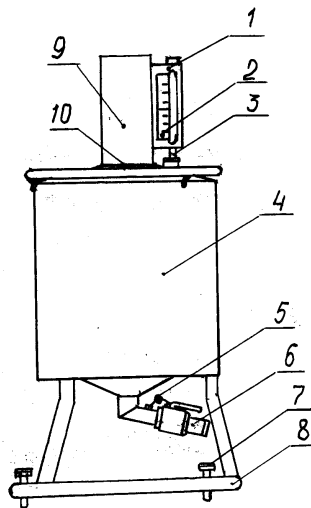


Рис.2 Мерник М2Р, шифр «01»,
номинальная вместимость
20 дм³, 50 дм³

- 1-кронштейн, шкала
- 2,5-пломбы
- 3-водомерная трубка
- 4-резервуа,
- 6-сливной патрубок
- 7-домкраты
- 8-станина
- 9-заливная горловина
- 10-ампула уровня

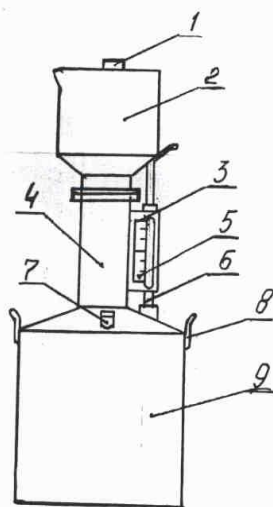
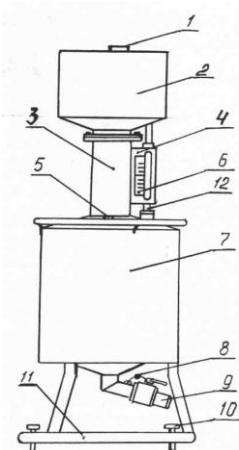


Рис. 3 Мерник М2Р, шифр «01П»
с верхним сливом, номинальная вместимость
5 дм³, 10 дм³

- 1-заливной патрубок
- 2-пеногаситель
- 3-кронштейн, шкала
- 4-горловина,
- 5-пломба
- 6-водомерная трубка
- 7-ампула уровня
- 8-ручки
- 9-резервуар



**Рис.4 Мерник М2Р, шифр «01П»
с нижним сливом, номинальная вместимость
10, 20, 50 дм³**

- 1-заливной патрубков
- 2-пенегаситель
- 3-горловина
- 4-кронштейн, шкала
- 5-ампула уровня
- 6,8-пломбы
- 7-резервуар
- 9-сливной патрубков
- 10-домкраты
- 11-станина
- 12-водомерная трубка

Устройство и принцип работы мерников с шифром «СШ»:

Мерники с шифром «СШ» (рис.5 и 6) снабжены температурными шкалами для «Б» - бензина и «ДТ» - дизтоплива. Они предназначены для поверки топливно-раздаточных колонок (ТРК) или других дозаторов бензина и дизельного топлива с учетом температуры рабочей жидкости.

Мерники с шифром «СШ» изготавливаются вместимостью 10, 20 и 50 дм³ (рис. 5, 6) Мерники М2Р-10-СШ (рис.5) состоят из резервуара (9), горловины (3), водомерной трубки (8), температурной шкалы (5), пеногасителя (2), ампулы уровня (7). Для удобства в работе мерники оснащены подвижным визиром (4). Мерники с температурной шкалой и номинальной вместимостью 20 и 50 дм³ (рис. 6) крепятся на станине (11), снабженной тремя регулировочными винтами (домкратами) (10) и оснащены сливным краном (9). Положение температурной шкалы фиксируется винтами и пломбируется пломбой (6). Температурная шкала позволяет проводить поверку ТРК при температуре жидкости (бензина и дизельного топлива) в диапазоне от – 20..+ 30°С. Номинальная вместимость мерников с шифром «СШ» определяется уровнем, который соответствует положению риски +20°С на шкале «ДТ» и «Б».

На температурной шкале нанесены деления соответствующие изменению объема рабочей жидкости на один градус. С левой стороны изменение объема для дизельного топлива (ДТ), с правой стороны для бензина (Б) в диапазоне температур -20 ..+30°С.

Мерники с шифром «СШ» могут быть использованы без применения температурной шкалы при условии, что температура рабочей жидкости и окружающей среды составляет +20±5°С.

В таблице 2 приведена цена деления температурной шкалы, в см³, для дизельного топлива и бензина у мерников типа М2Р разной вместимости 10, 20 и 50 дм³.

Таблица 2

Рабочая жидкость	Объем, см ³		
	М2Р-10-СШ	М2Р-20-СШ	М2Р-50-СШ
Дизельное топливо	8	16	40
Бензин	11	22	55

На подвижном визире (4) рис.(5,6) с левой стороны указана номинальная вместимость мерника, на правой стороне нанесена нулевая отметка, а также отметки соответствующие значениям ± 0,5 % номинальной вместимости мерника.

Наличие пеногасителя позволяет эффективно использовать мерники для поверки ТРК с расходом до 60 дм³/мин.



Перед началом работы мерники следует смочить рабочей жидкостью и установить в вертикальное положение. Рабочую жидкость через раздаточный кран ТРК подают непосредственно в заливной патрубок (1) пеногасителя (2) (рис.5,6) и замеряют температуру рабочей жидкости внутри резервуара с помощью термометра в течение 1-2 мин на уровне около $\frac{1}{2}$ высоты резервуара.

В соответствии с показаниями термометра среднюю риску подвижного визира совмещают с риской на шкале «ДТ» или «Б», которая соответствует температуре жидкости в мернике, и определяют объем измеряемой дозы.

При работе с мерником плотность бензина при $+20^{\circ}\text{C}$ должна находиться в пределах $(710..760) \text{ кг/м}^3$, для дизельного топлива $(810..860) \text{ кг/м}^3$. Слив бензина или дизельного топлива у мерников вместимостью 10 дм^3 осуществляется через приемное отверстие пеногасителя, у мерника вместимостью 20 и 50 дм^3 через сливной кран.

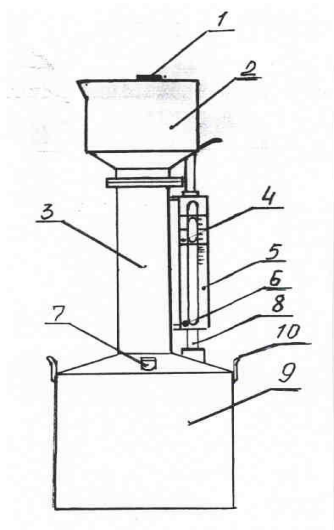


Рис.5 Мерник М2Р, шифр «СШ»,
номинальная вместимость 10 дм^3

- 1-заливной патрубок
- 2-пеногаситель
- 3-горловина
- 4-подвижный визир
- 5-температурная шкала
- 6-пломба
- 7-ампула уровня
- 8-водомерная трубка
- 9-резервуар
- 10-ручки

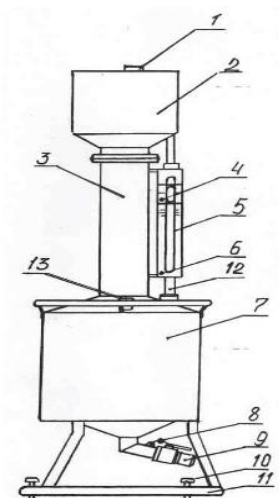


Рис. 6 Мерник М2Р шифр «СШ»
с нижним сливом, номинальная вместимость
 $10, 20, 50 \text{ дм}^3$

- 1-заливной патрубок
- 2-пеногаситель
- 3-горловина
- 4-подвижный визир
- 5-температурная шкала
- 6,8-пломбы
- 7-резервуар
- 9-сливной патрубок
- 10-домкраты
- 11-станина
- 12-водомерная трубка
- 13-ампула уровня

Технические характеристики эталонных мерников 2-го разряда М2Р:

Обозначение модели мерника	Номинальная вместимость, dm ³	Габаритные размеры, мм, не более		Масса, кг, не более
		диаметр	высота	
M2P-2-01	2	160	380	2,5
M2P-5-01	5	220	550	3,5
M2P-10-01	10	300	500	6
M2P-10-01П	10	300	700	8
M2P-10-СШ	10	300	950	10
M2P-20-01	20	370	700	9
M2P-20-01П	20	370	1100	11
M2P-20-СШ	20	370	1250	15
M2P-50-01	50	600	1100	35
M2P-50-01П	50	600	1300	38
M2P-50-СШ	50	600	1800	50
M2P-100-01	100	600	1400	50
M2P-100-01П	100	600	1650	60
M2P-200-01	200	840	1580	75
M2P-500-01	500	900	1900	200
M2P-1000-01	1000	1100	2000	250
M2P-1500-01	1500	1300	2600	350
M2P-2000-01	2000	1300	2800	420
M2P-2500-01	2500	1500	3000	500
M2P-3000-01	3000	1800	3400	610
M2P-5000-01	5000	2250	4200	1100

Межповерочный интервал – 12 месяцев.

В комплект поставки мерника входит:

- мерник эталонный 2-го разряда, 1шт;
- паспорт, 1шт.