



Бета-2М счетчик Гейгера-Мюллера для регистрации гамма-излучения

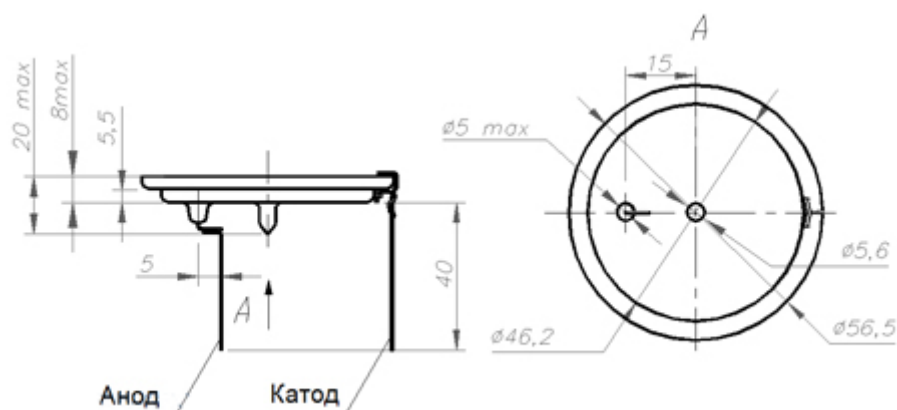


Счетчик Гейгера-Мюллера Бета-2М предназначен для работы в различных дозиметрических и радиометрических устройствах.

Технические характеристики

Наименование	Значение
Напряжение начала счёта	305 В max
Рабочее напряжение	400 В
Протяжённость плато	350-550 В
Наклон плато	0,25 % / В max
Чувствительность к ^{60}Co	160-240 имп / мкР
Межэлектродная ёмкость	9,5 пФ
Собственный фон в свинцовой камере 50 мм	1,0 имп / с max
Рабочий диапазон температур	-50...+60 °С
Наработка	1×10^{10} имп
Масса	40 г

Габаритный чертёж





Зависимость скорости счета от мощности экспозиционной дозы ^{60}Co

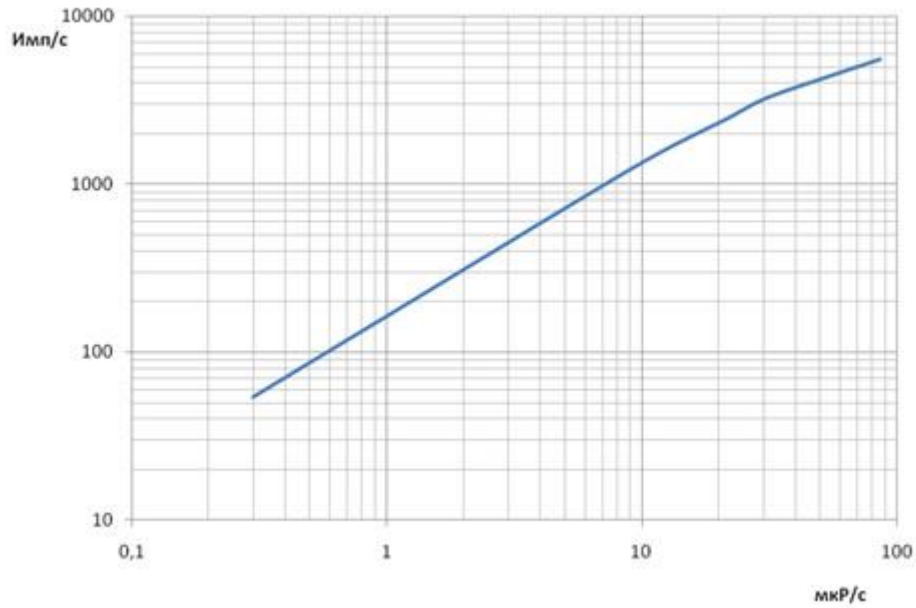


Схема подключения счетчика

