



ЗАКАЗАТЬ

ВЭЛАН51-П-СД.Л. светильники взрывозащищенные со светодиодной панелью

Взрывозащищенные светильники (пластиковые) со светодиодной панелью серии ВЭЛАН51-П-СД.Л. и ВЭЛАН51-П-АК-СД.Л. (с возможностью работы от аккумулятора) предназначены для стационарной установки на промышленных предприятиях, опасных по взрывоопасному газу и пыли, в соответствии с маркировкой взрывозащиты.

Особенности:

- пластиковый корпус, два габарита в зависимости от мощности: 25 Вт и 50 Вт;
- корпус со взрывозащитой вида «е», внутренние компоненты светильника обладают дополнительной взрывозащитой;
- применение светодиодных источников света позволяет сократить расходы на обслуживание;
- срок службы светодиодов составляет порядка 100000 часов;
- при открытии крышки происходит отключение питания;
- светодиодный источник света при одинаковом световом потоке потребляет до десяти раз меньше электроэнергии, чем лампа накаливания;
- КПД светильника приближается к 100%, что также сказывается на энергосбережении;
- возможность установки внутрь светильника блока аварийного управления с аккумулятором, обеспечивающего автономную работу светильника не менее 1 часа.

Конструкция

Светильники ВЭЛАН51-П-СД.Л. представляют собой пластиковый корпус прямоугольной формы.

Внутри корпуса установлены взрывозащищенный драйвер, питающий светодиоды, клеммные зажимы для подключения питания. При заказе светильника ВЭЛАН51-П-АК-СД.Л. с аккумулятором дополнительно устанавливается аккумулятор и взрывозащищенный блок управления.

Крышка светильников открывается только при помощи специального ключа. Для обеспечения степени защиты светильников от внешних воздействий на крышке светильника предусмотрена уплотнительная прокладка, размещенная в специальном пазу. Уплотнительная прокладка установлена на клею.

В светильнике установлены два кабельных ввода для транзитной прокладки кабеля питания. Конструкция светильников обеспечивает отключение питания всех полюсов патрона при открывании крышки светильника, при этом отключающее устройство исключает возможность непреднамеренной подачи напряжения при случайном ручном воздействии на него.

Технические характеристики

Наименование	Значение
Источник света	сверхъяркие светодиоды
Маркировка взрывозащиты	1Ex d e q IIC T6 Gb X, Ex tb IIIC T80°C Db X
Мощность светильника	25, 50 Вт
Напряжение питания	230 В AC ±10%, 50 Гц
Степень защиты от внешних воздействий	IP66
Время работы в аварийном (автономном) режиме	не менее 1 часа
Тип аккумулятора	литий ионный
Коэффициент мощности	cosφ ≥ 0,95
Класс защиты от поражения электрическим током по ГОСТ 12.2.007.0	I
Количество кабельных вводов	2 кабельных ввода M25x1,5
Световая отдача	>110 Лм/Вт
Световой поток	25 Вт - 2817 Лм, 50 Вт - 5660 Лм
Диаметр подводимого кабеля	8...17 мм
Сечение подсоединяемых жил:	
– светильник без аккумулятора	3x(1,5-2,5)мм ² (L+N+PE)
– светильник с аккумулятором	4x(1,5-2,5)мм ² (L1+L+N+PE)

Температура окружающей среды: – УХЛ1, В1 – ОМ1	-60...+50°C -50...+50°C
Номер технических условий	ПИНЮ.676200.001 ТУ

Масса светильников

	П: потолочное, кг	О: опора, кг	Н: настенное, кг	Ц: цепь, кг	В: подвесное, кг
ВЭЛАН51-П-СД.Л.25	6,9	7,83	6,5	6,77	8,4
ВЭЛАН51-П-СД.Л.50	11,15	11,1	10,75	11,05	11,65
ВЭЛАН51-П-АК-СД.Л.25	8,15	8,08	9,4	8,02	9,56
ВЭЛАН51-П-АК-СД.Л.50	13,75	13,7	15,01	13,62	15,25

Структура обозначения

ВЭЛАН51-П	АК	СД.Л.	X1	X2	X3	X4
Вид климатического исполнения и категория размещения светильника по ГОСТ 15150: УХЛ1; В1; ОМ1						
Маркировка взрывозащиты: 1Ex d e q IIC T6 Gb X; Ex tb IIC T80°C Db X						
Тип крепления: В — подвесное; Н — настенное; П — потолочное; О — на опоре; Ц — на цепи						
Мощность, Вт: 25; 50						
Индекс, указывающий на применение светодиодных источников света						
Индекс, указывающий на наличие в светильнике аккумуляторной батареи и возможность работы светильника от нее. В том случае, если аккумуляторная батарея не требуется, индекс не указывается						
Светильник взрывозащищенный с корпусом из пластика						

Пример формулировки заказа

«ВЭЛАН51-П-АК-СД.Л.50П-1Ex d e q IIC T6 Gb X-УХЛ1» — светильник взрывозащищенный светодиодный для стационарной установки в помещениях предприятий, опасных по взрывоопасному газу и пыли, с корпусом из пластика, возможностью работы в аварийном (автономном) режиме от аккумулятора, мощностью 50 Вт, напряжением питания 230 В переменного тока, потолочным креплением, маркировкой взрывозащиты 1Ex d e q IIC T6 Gb X, климатическим исполнением и категорией размещения УХЛ1.

Стандартный комплект поставки

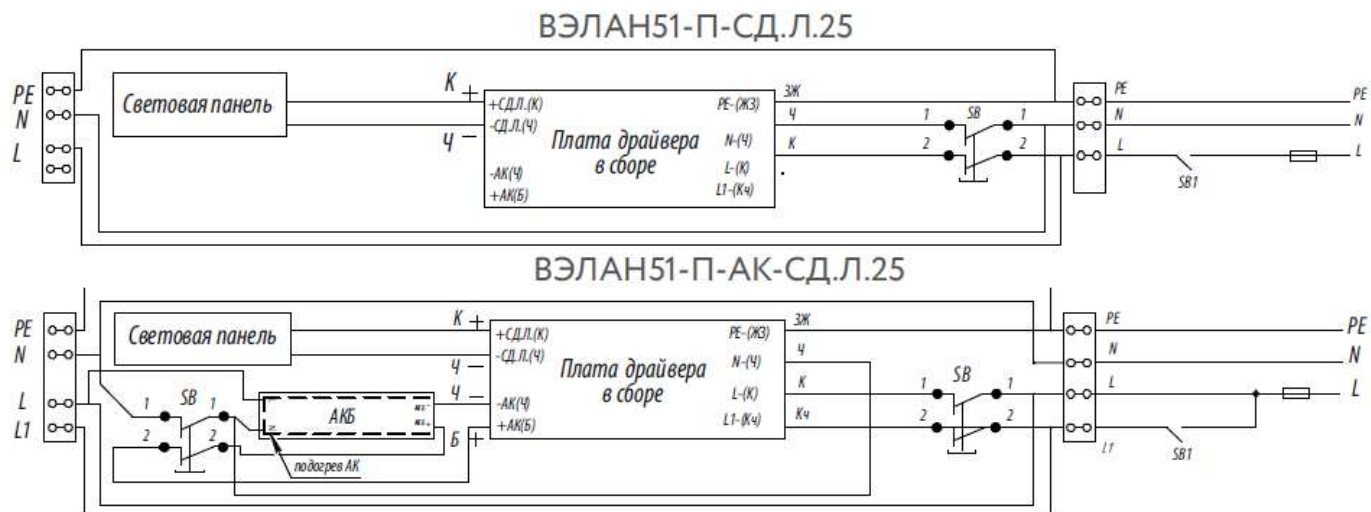
Светильник поставляется в комплекте с выбранным креплением, а также двумя пластиковыми кабельными вводами М25 для небронированного кабеля. Стойка крепления «Опора» не изготавливается.

Дополнительный комплект поставки

Кабельные вводы:

- ВК-Х-ВЭЛ1БМ-М25х1,5-ЕхеG для бронированного кабеля;
- ВК-Х-ВЭЛ1БТ-М25х1,5-ЕхеG-G3/4" для не бронированного кабеля и бронированного кабеля в трубе или для присоединения этого кабеля в металлорукаве с помощью муфты ММРн-20.

Схемы и чертежи



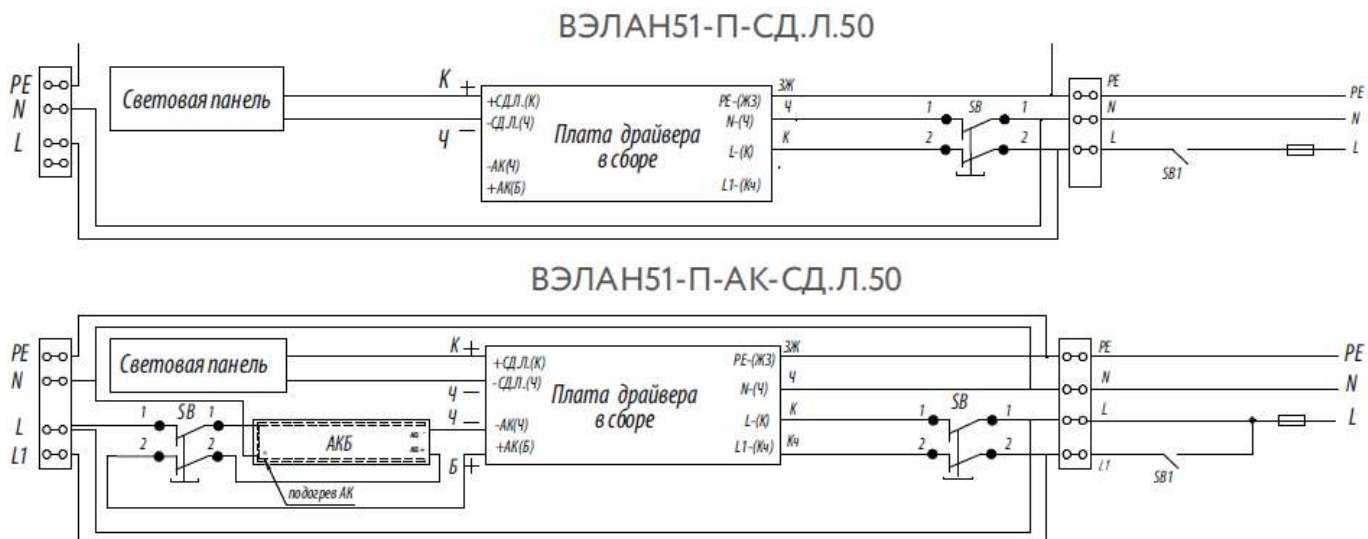


Рис. 1. Схема электрического подключения

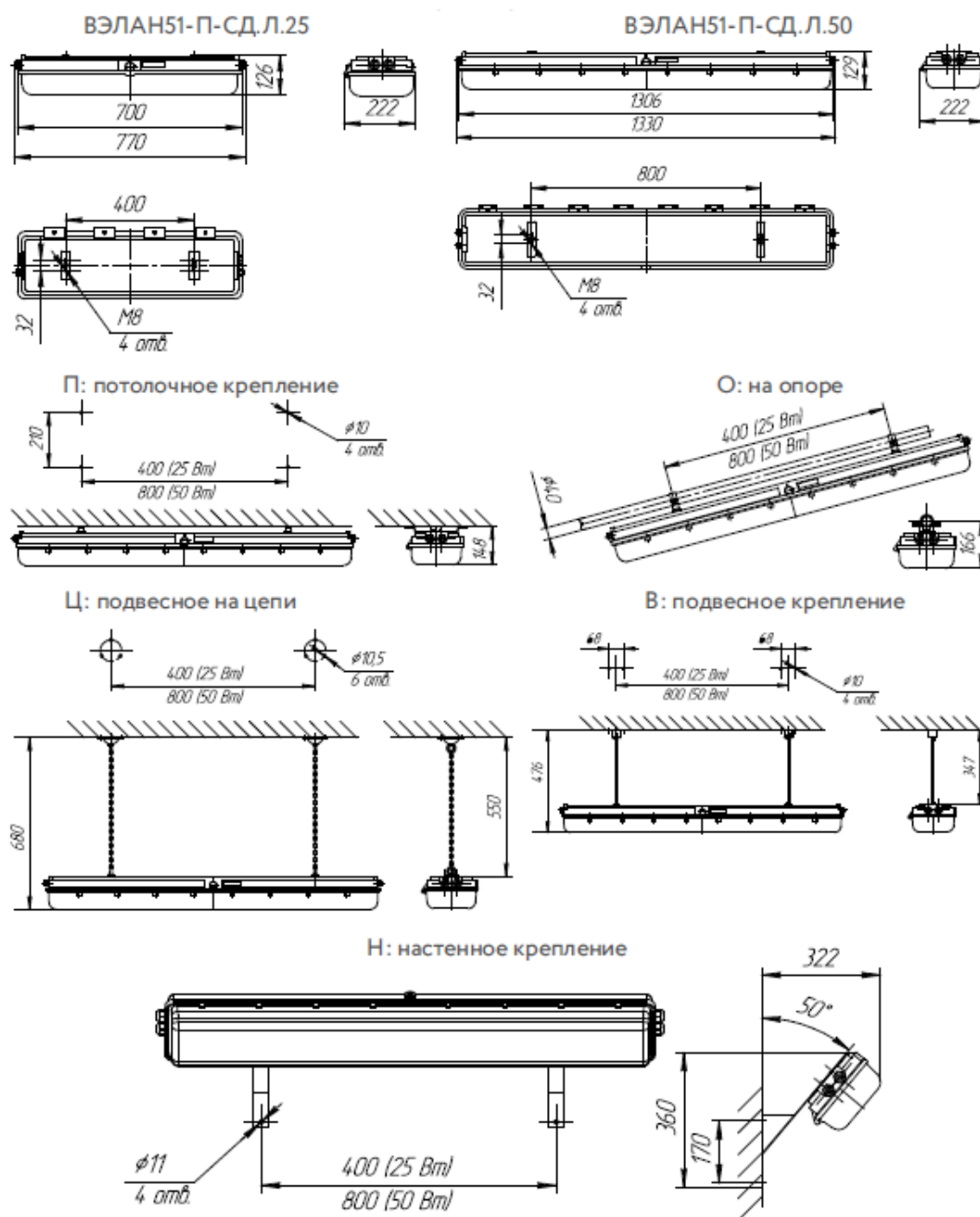


Рис. 2. Габаритные и присоединительные размеры