



ВП-1-15x14 (21, 35) вентиль-пробоотборник, нержавеющая сталь



Вентиль-пробоотборник ВП-1-15x14 (21, 35) предназначен для взятия проб продукта из трубопровода под давлением.

Для равномерного забора проб по всему сечению трубопровода, пробоотборник снабжен пробоотборной трубкой. Пробоотборный ниппель может быть развернут относительно оси пробоотборника в любое необходимое положение и зафиксирован в данном состоянии.

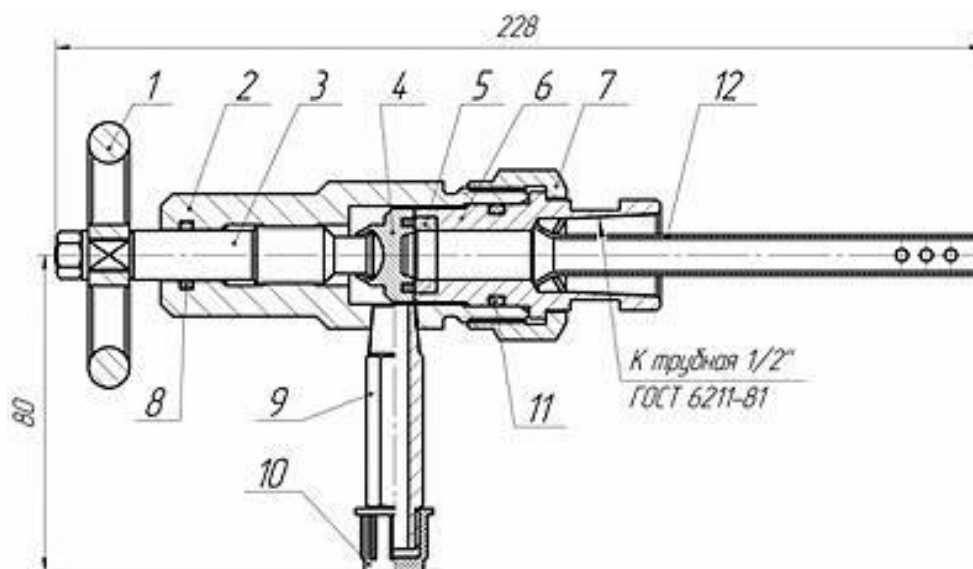
Технические характеристики

Наименование параметра	Значение
Максимальное рабочее давление	14 МПа (140 кг/см ²), 21 МПа (210 кг/см ²), 35 МПа (350 кг/см ²)
Испытательное давление	16 МПа (160 кг/см ²), 23 МПа (230 кг/см ²), 38 МПа (380 кг/см ²)
Условный проход Dh	15 мм
Материал изготовления вентиля	Сталь 12Х18Н10Т
Габаритные размеры	222x105x65 мм
Исполнение по ГОСТ 13846	К1, К2
Температура рабочей среды	до 120 °С
Масса	1,3 кг

Присоединение:

- резьба коническая внутренняя К1/2" ГОСТ 6111-52;
- резьба метрическая наружная М12x1,25 ГОСТ 24705-81 - присоединительная резьба штуцера.

Схема



- | | |
|--|----------------------------|
| 1. Маховик. | 6. Седло. |
| 2. Корпус. | 7. Гайка. |
| 3. Шток. | 8. Кольцо уплотнительное. |
| 4. Клапан (с фторопластовым уплотнением). | 9. Ниппель. |
| 5. Керамическая вставка (для исполнения К2). | 10. Заглушка. |
| | 11. Кольцо уплотнительное. |
| | 12. Трубка. |



Материал основных деталей

Корпус	Сталь AISI 304
Шток	12X18H10T ГОСТ 5632-72
Клапан	12X18H10T ГОСТ 5632-72
Уплотнение клапана	Фторопласт Ф-4
Керамическая вставка	Керамика ВК94-1 ТУ11-78
Седло	12X18H10T ГОСТ 5632-72
Гайка	12X18H10T ГОСТ 5632-72
Трубка	12X18H10T ГОСТ 5632-72
Маховик	АБС Пластик ТУ 2214-019-00203521-96

Комплект поставки

- Вентиль-пробоотборник ВП-1-15x14 (21, 35).
- Паспорт.