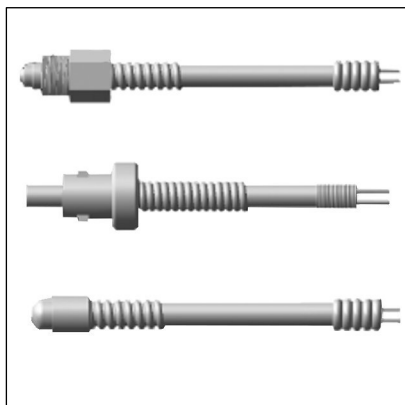




ТЖК-0009 преобразователи термоэлектрические железо-константановые



Преобразователи термоэлектрические железо-константановые **ТЖК-0009** предназначены для измерения температуры твердых тел (металла), рабочей зоны термомпластавтоматов, в частности немецких литейных машин НБ-260.

Технические характеристики преобразователей соответствуют требованиям ТУ 4211-088-02566540-2010.

Технические характеристики

Технические характеристики	ТЖК 0009
Диапазон измеряемых температур, °С	0...+400
Номинальная статическая характеристика (НСХ)	ЖК(J)
Средняя наработка до отказа, ч, не менее	35000
Класс допуска	2
Показатель тепловой инерции, с	5; 10
Защищенность от пыли и воды	IP20
Материал защитной арматуры	Ст.12Х18Н10Т
Изоляция рабочего спая	+; -
Устойчивость к вибрации	группа исп.Н3
Климатическое исполнение	У2, Т2

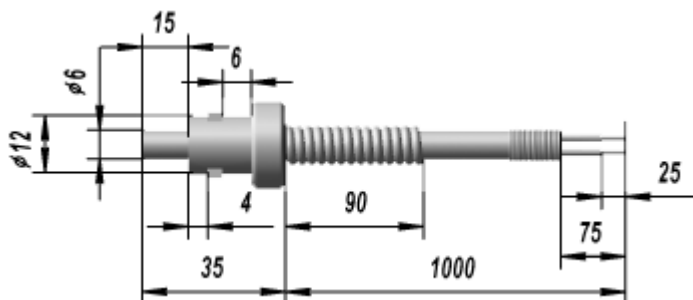


Рис.1

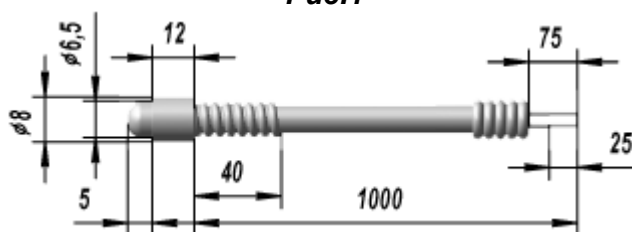


Рис.2

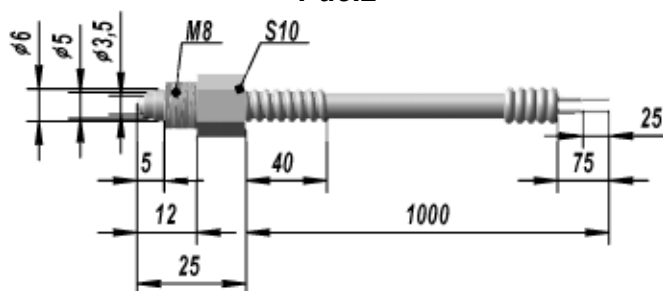


Рис.3



Тип и конструктивное исполнение	Рис	Исполнение рабочего спая	Показатель тепловой инерции, с, не более	Масса, кг, не более
ТЖК 0009-00	1	Изолирован	10	0,063
ТЖК 0009-01	2			0,040
ТЖК 0009-02	3	Не изолирован	5	0,047



Пример записи при заказе:

ТЖК 0009-01	У2	ТУ 4211-088-02566540-2010
Тип и конструктивное исполнение	Вид климатического исполнения	Обозначение ТУ