



**ЗАКАЗАТЬ**

Пирометр Кельвин-АРТО с датчиком А предназначен для точного измерения температуры в жестких условиях горячих цехов.

**Область применения:**

- Измерение температуры в печах: подогрев туннельных, индукционных, стекловаренных, графитовых, трубчатых заготовок и т.д.
- Измерение температуры в закалочных ваннах.
- Измерение температуры металла на различных участках прокатного стана.
- Производство базальтовой теплоизоляции.
- Измерение температуры во вращающихся печах при обжиге керамзита, извести и т.п.

**Преимущества:**

- Двойной лазерный целеуказатель, обозначающий границы пятна контроля температуры.
- Возможность исполнения с пятном контроля до 1,5 мм (модель CF1).
- Выходные сигналы: токовый 4-20 мА, релейный, RS-232.
- Установка датчика на расстоянии до 100 м от пульта.
- Программа архивации данных.

**Технические характеристики**

Наименование	Значение	
	Кельвин АРТО 1300 А	Кельвин АРТО 1500 А
Диапазон измерения температуры	+400...+1300°C	+500°...+1500°C
Диапазон рабочих температур	-40...+80°C	
Погрешность измерения	1%+1°C	
Время измерения	0,15 с	
Разрешение	1°C	
Показатель визирования	1:100	
Диапазон установки излучательной способности	0,01...1,00	
Спектральный диапазон	1,0...1,6 мкм	
Выходной цифровой интерфейс	RS232 9600 бод	
Степень защиты от пыли и влаги	IP65	
Стандартная длина линии связи датчик-пульт	3 м (максимальная длина: 20 м)	
Габаритные размеры пульта	120x120x60 мм	

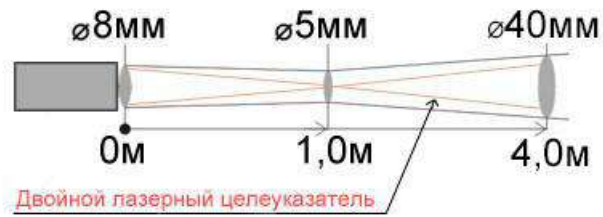
**Стандартный комплект поставки:**

- Датчик — 1 шт.
- Пульт АРТО — 1 шт.
- Блок питания — 1 шт.
- Кабель соединительный — 1 шт.
- Руководство по эксплуатации — 1 экз.
- Паспорт — 1 экз.

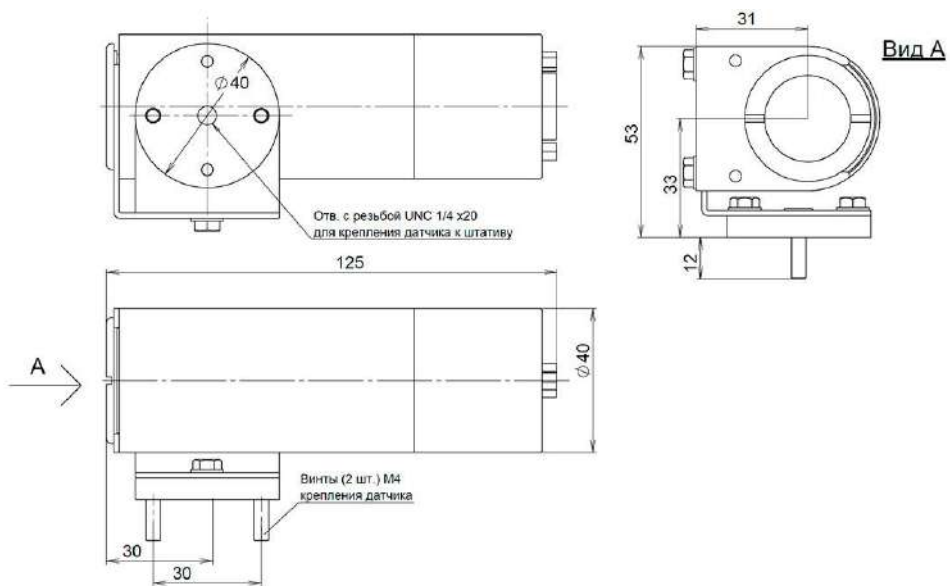
**Дополнительный комплект поставки:**

- Адаптер CL420 (встроенный в пульт АРТО).
- Блок питания с интерфейсом.
- Свидетельство о поверке.

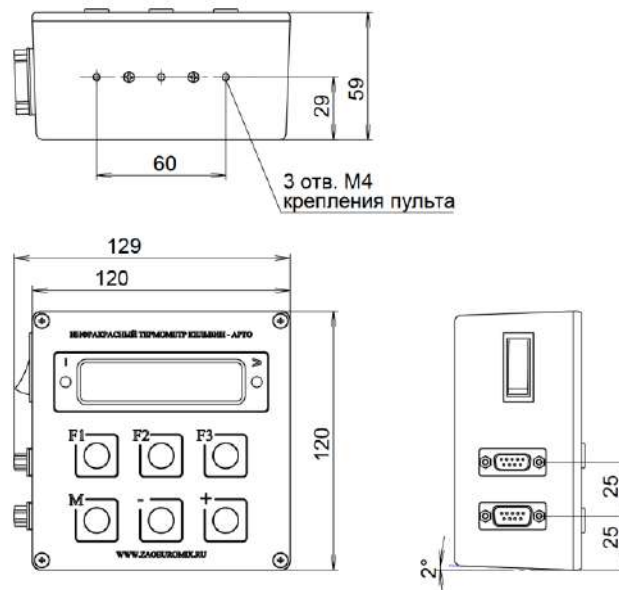
**Схемы и чертежи**



**Рис. 1. Показатель визирования датчика: 1:100**



**Рис. 2. Габариты датчика**



**Рис. 3. Габариты пульта**