



ССВ-301 сигнализатор световой взрывозащищенный



Световой взрывозащищенный сигнализатор ССВ-301 предназначен для световой сигнализации в автоматизированных системах управления технологическими процессами.

Заказать

sales@td-avtomatika.ru

Особенности:

- Сигнализатор ССВ-301 состоит из корпуса, в котором смонтированы светоизлучающий элемент, плата с электрорадиоэлементами и кабельный ввод. Внутренняя полость залита компаундом.
- В качестве светоизлучающего элемента используется индикатор высокой яркости типа КИПМ 20 КЕНС 432.226.012 ТУ.
- Сигнализатор имеет уровень взрывозащиты "повышенной надежности против взрыва", вид взрывозащиты "герметизация компаундом", маркировку 2ExmIIТ5Х, соответствует ГОСТ 30852.0-2002, ГОСТ 30852.17-2002.
- Прибор может устанавливаться во взрывоопасных зонах классов 1, 2 согласно ГОСТ 30852.13-2002, "Правилам устройства электроустановок" (ПУЭ гл. 7.3) и другим нормативно-техническим документам, определяющим применение электрооборудования во взрывоопасных зонах.
- Электрический монтаж сигнализатора должен вестись с помощью взрывозащищенных соединительных коробок, предназначенных для использования в соответствующей взрывоопасной зоне.
- Крепление ССВ-301 осуществляется путем установки его в отверстие панели и фиксации с помощью гайки.
- Конструктивно предусмотрена возможность монтажа кабеля в металлорукаве РЗ-Ц-10 ТУ 22-5570-83.

Технические характеристики

Наименование	Значение
Максимальный потребляемый ток, не более	16 мА
Потребляемая электрическая мощность, не более	2 Вт
Степень защиты	IP67 по ГОСТ 14254
Маркировка взрывозащиты	2ExmIIТ5Х
Электрическое сопротивление изоляции электрических цепей сигнализатора относительно корпуса при температуре окружающего воздуха (20 ±5)°С и относительной влажности от 30 до 80%, не менее	20 МОм
Кабель выдерживает растягивающее усилие	140 Н (14 кг)
Длина кабельного вывода	1,0 м (иное - по заказу)
Условия эксплуатации:	
- температура окружающего воздуха	-60...+60°С
- атмосферное давление	84...106,7 кПа (630...800 мм рт. Ст.)
- относительная влажность воздуха (при 30°С и более низких температурах с конденсацией влаги)	До 100%
Допускаемое отклонение напряжения питания от	-15...+10%

номинального значения	
Средняя наработка на отказ, не менее	100000 ч
Средний полный срок службы, не менее	10 лет
Масса, не более	0,1 кг

Варианты исполнений

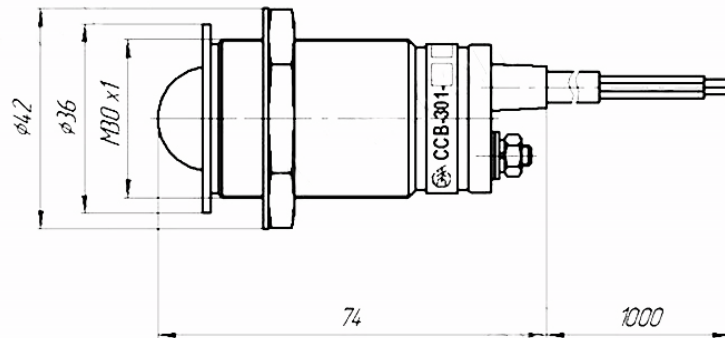
Шифр исполнения	Напряжение питания		Способ монтажа кабеля	Цвет индикатора
	Род тока	Номинальное значение, В		
ССВ-301-01	Постоянный	12	Обычный	Красный
ССВ-301-02			В металлорукаве	
ССВ-301-03			Обычный	Зеленый
ССВ-301-04			В металлорукаве	
ССВ-301-05			Обычный	Желтый
ССВ-301-06			В металлорукаве	
ССВ-301-07			Обычный	Синий
ССВ-301-08			В металлорукаве	
ССВ-301-09			Обычный	Белый
ССВ-301-10			В металлорукаве	
ССВ-301-11	Постоянный	24	Обычный	Красный
ССВ-301-12			В металлорукаве	
ССВ-301-13			Обычный	Зеленый
ССВ-301-14			В металлорукаве	
ССВ-301-15			Обычный	Желтый
ССВ-301-16			В металлорукаве	
ССВ-301-17			Обычный	Синий
ССВ-301-18			В металлорукаве	
ССВ-301-19			Обычный	Белый
ССВ-301-20			В металлорукаве	
ССВ-301-21	Постоянный	48	Обычный	Красный
ССВ-301-22			В металлорукаве	
ССВ-301-23			Обычный	Зеленый
ССВ-301-24			В металлорукаве	
ССВ-301-25			Обычный	Желтый
ССВ-301-26			В металлорукаве	
ССВ-301-27			Обычный	Синий
ССВ-301-28			В металлорукаве	
ССВ-301-29			Обычный	Белый
ССВ-301-30			В металлорукаве	
ССВ-301-31	Постоянный	110	Обычный	Красный
ССВ-301-32			В металлорукаве	
ССВ-301-33			Обычный	Зеленый
ССВ-301-34			В металлорукаве	
ССВ-301-35			Обычный	Желтый
ССВ-301-36			В металлорукаве	
ССВ-301-37			Обычный	Синий
ССВ-301-38			В металлорукаве	
ССВ-301-39			Обычный	Белый
ССВ-301-40			В металлорукаве	
ССВ-301-41	Постоянный	220	Обычный	Красный
ССВ-301-42			В металлорукаве	
ССВ-301-43			Обычный	Зеленый
ССВ-301-44			В металлорукаве	
ССВ-301-45			Обычный	Желтый
ССВ-301-46			В металлорукаве	



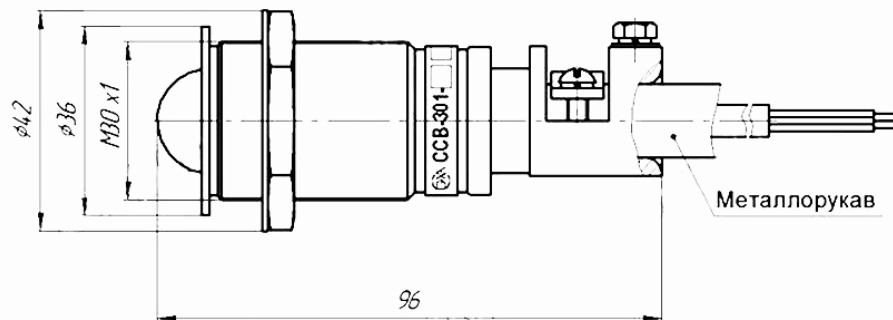
ССВ-301-47			Обычный	Синий		
ССВ-301-48			В металлорукаве			
ССВ-301-49			Обычный	Белый		
ССВ-301-50			В металлорукаве			
ССВ-301-51	Переменный	127	Обычный	Красный		
ССВ-301-52			В металлорукаве			
ССВ-301-53			Обычный	Зеленый		
ССВ-301-54			В металлорукаве			
ССВ-301-55			Обычный	Желтый		
ССВ-301-56			В металлорукаве			
ССВ-301-57			Обычный	Синий		
ССВ-301-58			В металлорукаве			
ССВ-301-59			Обычный	Белый		
ССВ-301-60			В металлорукаве			
ССВ-301-61			Переменный	220	Обычный	Красный
ССВ-301-62					В металлорукаве	
ССВ-301-63					Обычный	Зеленый
ССВ-301-64					В металлорукаве	
ССВ-301-65	Обычный	Желтый				
ССВ-301-66	В металлорукаве					
ССВ-301-67	Обычный	Синий				
ССВ-301-68	В металлорукаве					
ССВ-301-69	Обычный	Белый				
ССВ-301-70	В металлорукаве					
ССВ-301-71	Переменный	380	Обычный	Красный		
ССВ-301-72			В металлорукаве			
ССВ-301-73			Обычный	Зеленый		
ССВ-301-74			В металлорукаве			
ССВ-301-75			Обычный	Желтый		
ССВ-301-76			В металлорукаве			
ССВ-301-77			Обычный	Синий		
ССВ-301-78			В металлорукаве			
ССВ-301-79			Обычный	Белый		
ССВ-301-80			В металлорукаве			



Габаритный чертеж

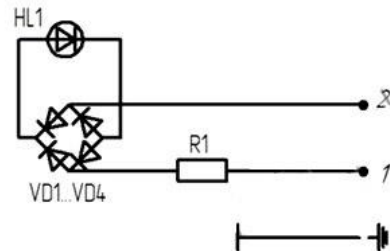


а) обычный монтаж кабеля

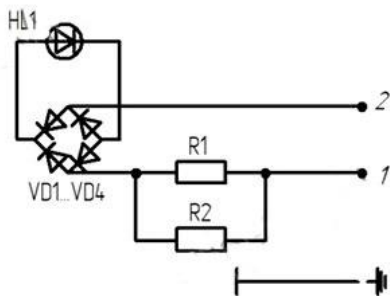


б) монтаж кабеля в металлорукаве

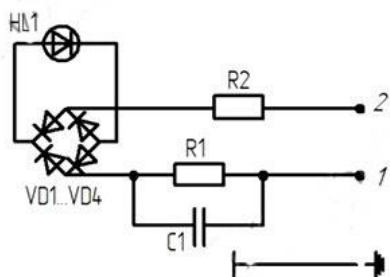
Схема электрическая принципиальная



для исполнений CCB-301-01...CCB-301-30



для исполнений CCB-301-31...CCB-301-50



для исполнений CCB-301-51...CCB-301-80