



## ПСПКр изолятор подвесной стержневой полимерный покрыт кремний-органической резиной



### **Номенклатурный перечень полимерных изоляторов для контактной сети железных дорог**

обозначение	Номинальное напряжение, кВ	назначение
ПСПКр 120-3/0,6 ГУ	3	подвесные
ПСПКр 120-3/0,6-Д ГУ	3	
ПСПКр 120-3/0,6 ГП	3	
ПСПКр 120-3/0,6-Д ГП	3	
ПСПКр 120-25/0,95 ГУ	25	
ПСПКр 120-25/0,95-Д ГУ	25	
ПСПКр 120-25/0,95 ГП	25	
ПСПКр 120-25/0,95-Д ГП	25	
ПСПКр 120-25/1,1 ГУ	25	
ПСПКр 120-25/1,1-Д ГУ	25	
ПСПКр 120-25/1,1 ГП	25	
ПСПКр 120-25/1,1-Д ГП	25	
ПСПКр 120-25/1,5 ГУ	25	
ПСПКр 120-25/1,5-Д ГУ	25	
ПСПКр 120-25/1,5 ГП	25	
ПСПКр 120-25/1,5-Д ГП	25	
ПСПКр 70-3/0,6 ГУ	3	
ПСПКр 70-3/0,6-Д ГУ	3	
ПСПКр 70-3/0,6 ГП	3	
ПСПКр 70-3/0,6-Д ГП	3	
ПСПКр 70-25/0,95 ГУ	25	
ПСПКр 70-25/0,95-Д ГУ	25	
ПСПКр 70-25/0,95 ГП	25	
ПСПКр 70-25/0,95-Д ГП	25	
ПСПКр 70-25/1,1 ГУ	25	
ПСПКр 70-25/1,1-Д ГУ	25	
ПСПКр 70-25/1,1 ГП	25	
ПСПКр 70-25/1,1-Д ГП	25	
ПСПКр 70-25/1,5 ГУ	25	
ПСПКр 70-25/1,5-Д ГУ	25	
ПСПКр 70-25/1,5 ГП	25	
ПСПКр 70-25/1,5-Д ГП	25	



**Структура условного обозначения изоляторов для контактной сети железных дорог**

П	С	П	К	р	70	-X	/X	-X	-X-X	XX
										<p>Буквенное обозначение типа нижнего оконцевателя. При единственном исполнении буква не ставится. Г – «Гнездо»; П – «Пестик»; У - «Ушко»; Т - «Труба»; Р - «Резьба».</p> <p>Для основного или единственного исполнения буква не указывается. Ø70; Ø80 - диаметр применяемой совместно с изолятором консоли. Для консоли Ø60 не указывается.</p> <p>Буквенное обозначение модификации изолятора: Д - с повышенной электрической прочностью внутренней изоляции; К - устойчивый к кислотной коррозии; Р - с двумя оконцевателями типа «Резьба»; НВ - с нейтральной вставкой; НВО - с нейтральной вставкой, для отбойника. Для основного и обычного исполнения - не указывается.</p> <p>Длина пути утечки страховочного элемента (только для исполнений НВ; НВО)</p>
										Длина пути утечки, м
										3, 25 ... - Номинальное напряжение контактной сети, кВ.
										70, 120.. - Класс изолятора - Нормированная разрушающая сила при растяжении, кН.
										Ребристая защитная оболочка
										Материал защитной оболочки изоляционной части - кремнийорганическая резина
										Полимерный
										Стержневой
										<p>Назначение изолятора:</p> <ul style="list-style-type: none"> <li>- П - подвесной</li> <li>- Ф - фиксаторный</li> <li>- К - консольный</li> <li>- Н - натяжной</li> </ul>

**Пример условного обозначения изолятора:**

ПСПКр 70-25/1,1-0,4-НВ-ГУ - изолятор подвесной стержневой полимерный, с защитной оболочкой из кремнийорганической резины с нейтральной вставкой, класса 70 кН, на номинальное напряжение 25 кВ, с длиной пути утечки основной - 1,1 м., страховочной - 0,4 м.

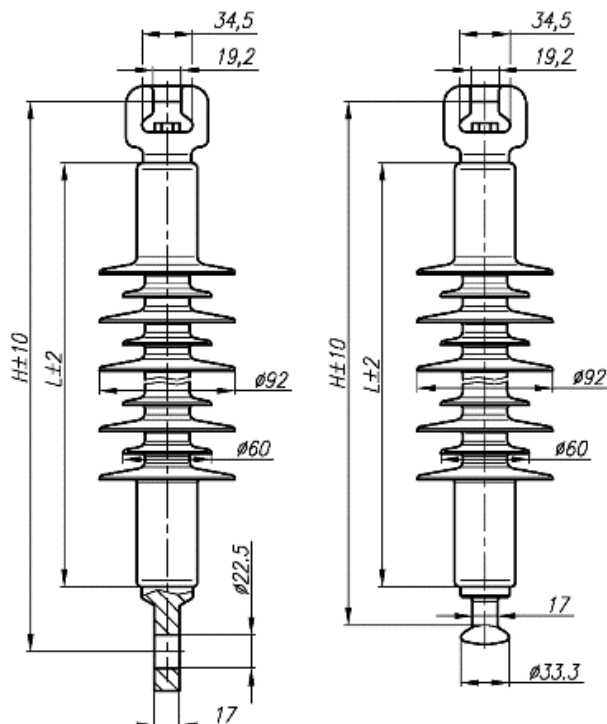


### Технические характеристики

Наименование параметра	ПСПкр 70-3/0,6 ГУ ПСПкр 70-3/0,6-Д ГУ ПСПкр 70-3/0,6-К ГУ	ПСПкр 70-3/0,6 ГП ПСПкр 70-3/0,6-Д ГП ПСПкр 70-3/0,6-К ГП	ПСПкр 70-25/0,95 ГУ ПСПкр 70-25/0,95-Д ГУ ПСПкр 70-25/0,95-К ГУ	ПСПкр 70-25/0,95 ГП ПСПкр 70-25/0,95-Д ГП ПСПкр 70-25/0,95-К ГП
Номинальное рабочее напряжение, кВ	3		25	
Выдерживаемое напряжение промышленной частоты в сухом состоянии, кВ, не менее	80		145	
Выдерживаемое напряжение промышленной частоты под дождем, кВ, не менее: - В горизонтальном положении - В вертикальном положении	70 50	125 70		
Выдерживаемое напряжение промышленной частоты загрязненного и увлажненного изолятора, кВ, не менее	15		40	
Выдерживаемое напряжение грозовых импульсов, кВ, не менее	125		240	
Механическая разрушающая сила при растяжении, кН, не менее	70			
Разрушающий изгибающий момент, кНм, не менее	1,0			
Длина пути утечки, м, не менее	0,6		0,95	
Степень загрязнения атмосферы в районе эксплуатации изолятора (СЗА), не более	VII		V	
Строительная высота, Н, мм	350		450	
Изоляционный промежуток, L, мм	280		380	
Вес, кг, не более	2,2		2,7	
Климатическое исполнение и категория размещения по ГОСТ 15150	УХЛ1			

Изоляторы соответствуют ТУ 3494-009-54276425-2004 и ГОСТ Р 51204

### Габаритный чертеж



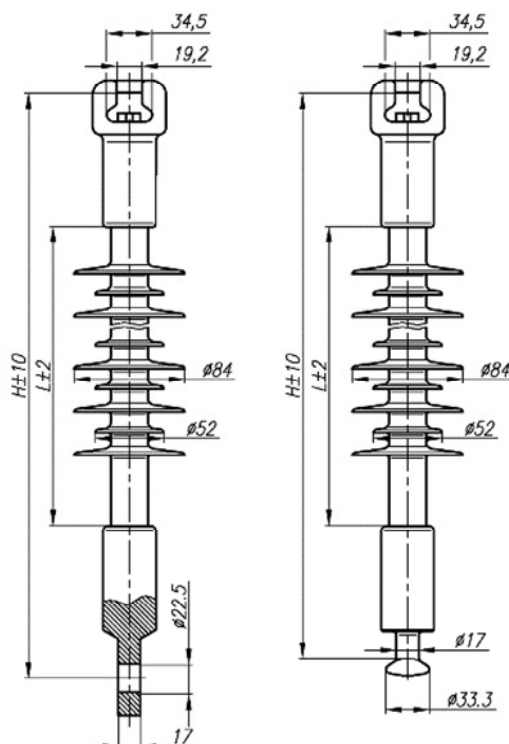


### Технические характеристики

Наименование параметра	ПСПкр 70-25/1,1 ГУ ПСПкр 70-25/1,1-Д ГУ ПСПкр 70-25/1,1-К ГУ	ПСПкр 70-25/1,1 ГП ПСПкр 70-25/1,1-Д ГП ПСПкр 70-25/1,1-К ГП	ПСПкр 70-25/1,5 ГУ ПСПкр 70-25/1,5-Д ГУ ПСПкр 70-25/1,5-К ГУ	ПСПкр 70-25/1,5 ГП ПСПкр 70-25/1,5-Д ГП ПСПкр 70-25/1,5-К ГП
Номинальное рабочее напряжение, кВ	25			
Выдерживаемое напряжение промышленной частоты в сухом состоянии, кВ, не менее	145			
Выдерживаемое напряжение промышленной частоты под дождем, кВ, не менее:	125			
- В горизонтальном положении	70			
- В вертикальном положении				
Выдерживаемое напряжение промышленной частоты загрязненного и увлажненного изолятора, кВ, не менее	40			
Выдерживаемое напряжение грозовых импульсов, кВ, не менее	240			
Механическая разрушающая сила при растяжении, кН, не менее	70			
Разрушающий изгибающий момент, кНм, не менее	1,0			
Длина пути утечки, м, не менее	1,1		1,5	
Степень загрязнения атмосферы в районе эксплуатации изолятора (СЗА), не более	V		VII	
Строительная высота, Н, мм	620		730	
Изоляционный промежуток, L, мм	396		528	
Вес, кг, не более	2,3		3,2	
Климатическое исполнение и категория размещения по ГОСТ 15150	УХЛ1			

Изоляторы соответствуют ТУ 3494-009-54276425-2004 и ГОСТ Р 51204

### Габаритный чертеж





### Технические характеристики

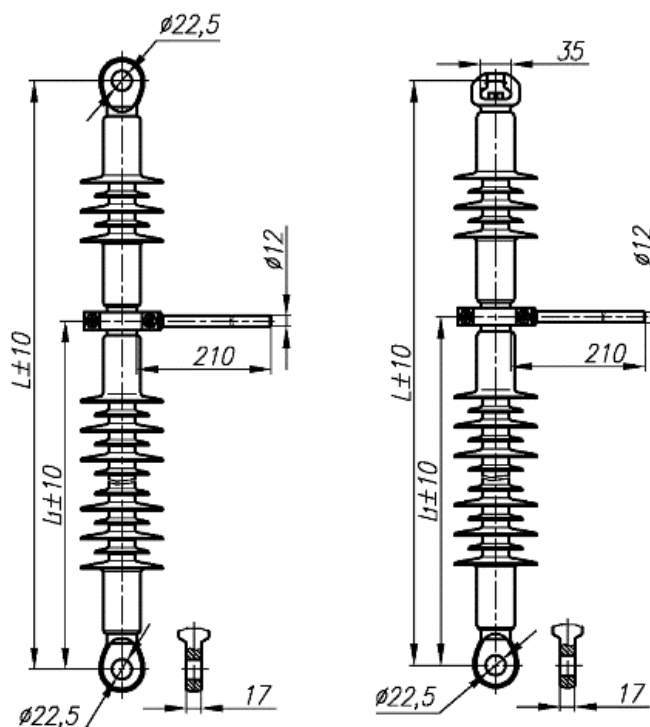
Наименование параметра	ПСПКр 70-3/0,6-0,3-НВ-УУ ПСПКр 70-3/0,6-0,3-НВ-ГУ	ПСПКр 70-25/1,1-0,4-НВ-УУ ПСПКр 70-25/1,1-0,4-НВ-ГУ
Номинальное рабочее напряжение, кВ	3	25
Выдерживаемое напряжение промышленной частоты в сухом состоянии, кВ, не менее	80	145
Выдерживаемое напряжение промышленной частоты под дождем, кВ, не менее:		
- В горизонтальном положении	70	125
- В вертикальном положении	50	70
Выдерживаемое напряжение промышленной частоты загрязненного и увлажненного изолятора, действующее значение, кВ, не менее	15	40
Выдерживаемое напряжение грозových импульсов, кВ, не менее	125	240
Механическая разрушающая сила при растяжении, кН, не менее	70	
Разрушающий изгибающий момент, кНм, не менее	1,0	
Климатическое исполнение и категория размещения по ГОСТ 15150	УХЛ1	

Изоляторы соответствуют ТУ 3494-009-54276425-2004 и ГОСТ Р 51204

### Присоединительные размеры изоляторов

Обозначение изолятора	Строительная высота L, мм	L1, мм	Длина утечки основная/страховочная, мм	Масса кг., не более
ПСПКр 70-3/0,6-0,3-НВ-УУ	575	338	600/300	3,5
ПСПКр 70-3/0,6-0,3-НВ-ГУ				
ПСПКр 70-25/1,1-0,4-НВ-УУ	741	469	1100/400	4,3
ПСПКр 70-25/1,1-0,4-НВ-ГУ				

### Габаритный чертеж



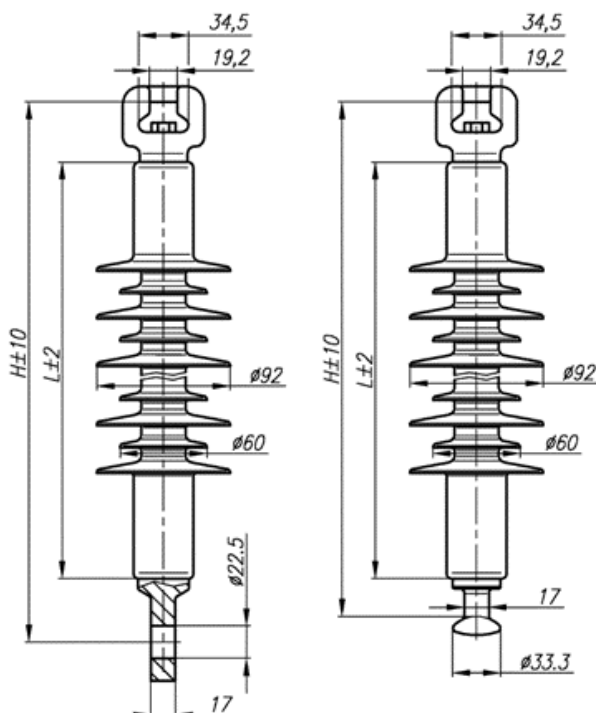


### Технические характеристики

Наименование параметра	ПСПкр 120-3/0,6 ГУ ПСПкр 120-3/0,6-Д ГУ ПСПкр 120-3/0,6-К ГУ	ПСПкр 120-3/0,6 ГП ПСПкр 120-3/0,6-Д ГП ПСПкр 120-3/0,6-К ГП	ПСПкр 120-25/0,95 ГУ ПСПкр 120-25/0,95-Д ГУ ПСПкр 120-25/0,95-К ГУ	ПСПкр 120-25/0,95 ГП ПСПкр 120-25/0,95-Д ГП ПСПкр 120-25/0,95-К ГП
Номинальное рабочее напряжение, кВ	3		25	
Выдерживаемое напряжение промышленной частоты в сухом состоянии, кВ, не менее	80		145	
Выдерживаемое напряжение промышленной частоты под дождем, кВ, не менее: - В горизонтальном положении - В вертикальном положении	70 50		125 70	
Выдерживаемое напряжение промышленной частоты загрязненного и увлажненного изолятора, кВ, не менее	15		40	
Выдерживаемое напряжение грозовых импульсов, кВ, не менее	125		240	
Механическая разрушающая сила при растяжении, кН, не менее	120			
Разрушающий изгибающий момент, кНм, не менее	1,0			
Длина пути утечки, м, не менее	0,6		0,95	
Степень загрязнения атмосферы в районе эксплуатации изолятора (СЗА), не более	VII		IV	
Строительная высота, Н, мм	350		450	
Изоляционный промежуток, L, мм	280		380	
Вес, кг, не более	2,2		2,3	
Климатическое исполнение и категория размещения по ГОСТ 15150	УХЛ1			

Изоляторы соответствуют ТУ 3494-009-54276425-2004

### Габаритный чертеж





### Технические характеристики

Наименование параметра	ПСПкр 120-25/1,1 ГУ ПСПкр 120-25/1,1-Д ГУ ПСПкр 120-25/1,1-К ГУ	ПСПкр 120-25/1,1 ГП ПСПкр 120-25/1,1-Д ГП ПСПкр 120-25/1,1-К ГП	ПСПкр 120-25/1,5 ГУ ПСПкр 120-25/1,5-Д ГУ ПСПкр 120-25/1,5-К ГУ	ПСПкр 120-25/1,5 ГП ПСПкр 120-25/1,5-Д ГП ПСПкр 120-25/1,5-К ГП
Номинальное рабочее напряжение, кВ	25			
Выдерживаемое напряжение промышленной частоты в сухом состоянии, кВ, не менее	145			
Выдерживаемое напряжение промышленной частоты под дождем, кВ, не менее: - В горизонтальном положении - В вертикальном положении	125 70			
Выдерживаемое напряжение промышленной частоты загрязненного и увлажненного изолятора, кВ, не менее	40			
Выдерживаемое напряжение грозовых импульсов, кВ, не менее	240			
Механическая разрушающая сила при растяжении, кН, не менее	120			
Разрушающий изгибающий момент, кНм, не менее	1,0			
Длина пути утечки, м, не менее	1,1	1,5		
Степень загрязнения атмосферы в районе эксплуатации изолятора (СЗА), не более	V	VII		
Строительная высота, Н, мм	624	750		
Изоляционный промежуток, L, мм	396	528		
Вес, кг, не более	2,6	2,9		
Климатическое исполнение и категория размещения по ГОСТ 15150	УХЛ1			

Изоляторы соответствуют ТУ 3494-009-54276425-2004

### Габаритный чертеж

