



ТЛК-СТ-10-ТШЛП трансформаторы тока (ТШЛП-10)



Шинные трансформаторы тока ТЛК-СТ-10-ТШЛП предназначены для передачи сигнала измерительной информации измерительным приборам и устройствам защиты и управления, для изолирования цепей вторичных соединений от высокого напряжения в комплектных электрических устройствах внутренней установки (КРУ, КРУН, КСО) переменного тока на класс напряжения до 10 кВ.

Заказать

sales@td-avtomatika.ru

Технические характеристики

Параметр	Значение			
	ТШЛП; ТШЛП(П)	ТШЛП1; ТШЛП1(П)	ТШЛП2; ТШЛП2(П)	ТШЛП; ТШЛП(П)
Конструктивное исполнение				
Номинальное напряжение, кВ	10			
Наибольшее рабочее напряжение, кВ	12			
Номинальная частота, Гц	50			
Номинальный первичный ток, А	400; 600; 1000 - 3000			
Номинальный вторичный ток, А	1; 5*			
Количество вторичных обмоток	2	2 - 3	2 - 4	2 - 5
Номинальная вторичная нагрузка обмоток с коэффициентом мощности $\cos \varphi_2=0,8$, ВА: - для учета и измерения - для защиты	10* 15*			
Класс точности обмоток: - для учета и измерения - для защиты	0,2S; 0,2; 0,5S; 0,5 5P; 10P*			
Ток односекундной термической стойкости, кА	40			
Номинальный коэффициент безопасности приборов обмотки для измерения	6 - 14			
Номинальная предельная кратность обмотки для защиты	20*			
Климатическое исполнение по ГОСТ 15150-69	У и Т категории размещения 2 или 3			

* Стандартное значение

Структура обозначения

ТЛК-СТ	10	ТШЛП	400	5	У2
Наименование модели					
Номинальное напряжение, кВ					
Конструктивное исполнение					
Номинальный первичный ток, А					
Номинальный вторичный ток, А					
Климатическое исполнение					

Стандартный комплект поставки:

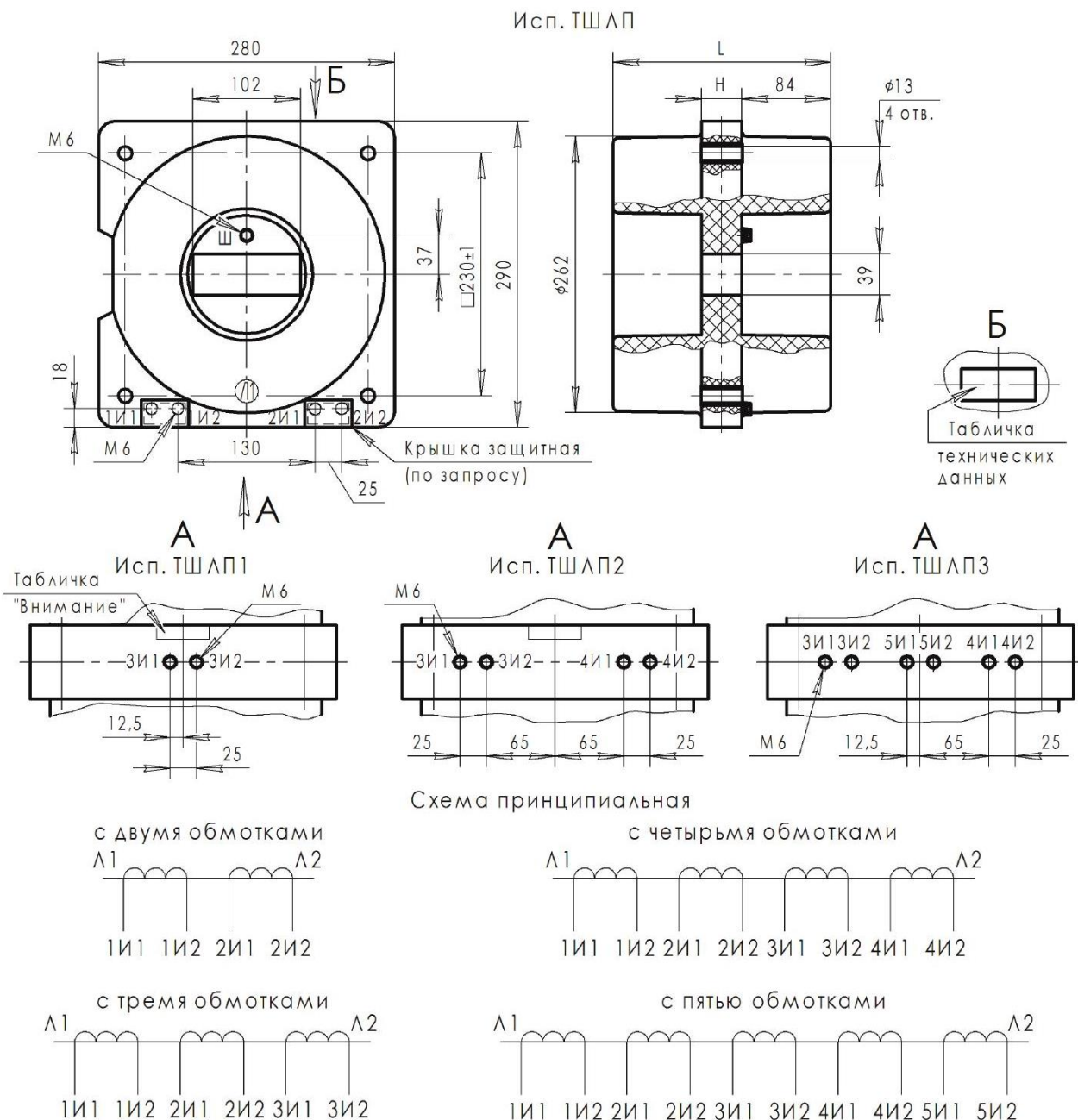
- ТЛК-СТ-10-ТШЛП трансформаторы тока (ТШЛП-10).
- Техническая документация.



Габаритные и установочные размеры

ТЛК-СТ-10-ТШЛП (ТШЛП-10)

Аналоги: ТШЛП-10; ТШЛПК-10; ТШЛП-10-1; ТШЛПК-10-1; ТШЛ-10; ТШЛК-10; ТШЛ-10-1; ТШЛК-10-1; ТЛШ-10; ТЛШ-10-1; ТЛШ-10-1-2; ТЛШ-10-2; ТЛШ-10-5-2; ТЛШ-10-5; ТЛШ-10-5-5; ТЛШ-10-6.1-4; ТЛШ-10-7.1-4; ТЛШ-10-6.5-4; ТЛШ-10-7.5-4; ТЛШ-10-6.1-5; ТЛШ-10-7.1-5; ТШЛ-СЭЦ-10; ТЛП-10-1; ТШЛ-НТЗ-10; ТПШЛ-10; GK2D; СТО; СТОР; ISZ; KOKS



Исп.	Макс. кол-во обм.	Размеры, мм		Масса, не более, кг
		Н	Л	
ТШЛП, ТШЛП(П)	2	38	206	26
ТШЛП1, ТШЛП1(П)	3	70	238	31
ТШЛП2, ТШЛП2(П)	4	130	298	43
ТШЛП3, ТШЛП3(П)	5			



ТЛК-СТ-10-ТШЛП(П)..-ТШЛПЗ(П) (ТШЛП-10-П)

