

## **ДЭ, ДЭВ, ДПЭ-52, ДПВ-52 электродвигатель экскаваторный**



Двигатели **ДЭ, ДЭВ, ДПЭ-52, ДПВ-52** предназначены для работы на механизмах экскаваторов в продолжительном (S1), кратковременном (S2) и повторно-кратковременном (S3) режимах. По способу возбуждения двигатели изготавливаются с независимым, параллельным и параллельным со стабилизирующей обмоткой возбуждением.

Класс нагревостойкости изоляции – “F” и “H”.

Вид климатического исполнения – У, УХЛ и Т.

Конструктивное исполнение: на лапах, с горизонтальным валом, коническими концами вала - IM1003 (с одним концом вала) и IM1004 (с двумя концами вала); без лап, с фланцем на корпусе, с

вертикальным валом, с двумя коническими концами вала - IM4014.

Двигатели выпускаются универсальными по способу охлаждения – с принудительной вентиляцией и естественным охлаждением. Двигатели закрытого исполнения с естественным охлаждением и двигатели защищенного исполнения с принудительной вентиляцией взаимозаменяемы и различаются только наличием или отсутствием крышек на окнах выхода и входа воздуха.

По заказу потребителя двигатели могут поставляться с предохранительными кожухами для защиты обмоток выводов от механических повреждений, приспособленными для непосредственного крепления электрического тормоза на корпусе двигателя, а также с пристроенным вентилятором.

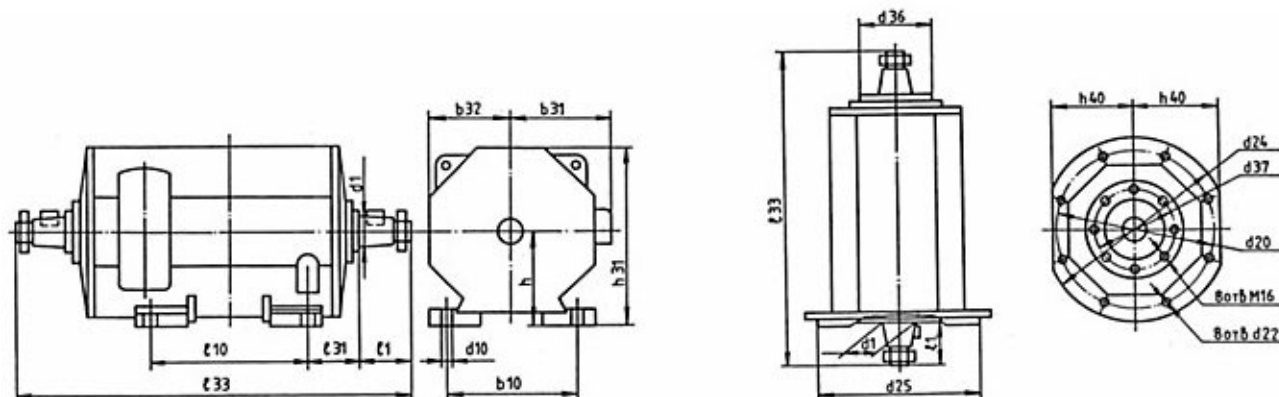
Двигатели выпускаются по ТУ ТУ У 31.1-33965794.-001:2007 и соответствуют ГОСТу 183-74. Гарантийный срок эксплуатации – 3 года со дня ввода в эксплуатацию, однако исчисление гарантийного срока эксплуатации начинается не позднее 6 месяцев для Потребителей – действующих предприятий и не позднее 9 месяцев для Потребителей – строящихся предприятий от даты поступления двигателей такому Потребителю.

### **Основные характеристики двигателей серии ДЭ и ДЭВ**

Тип двигателя	Режим работы номинальный	Мощность номинальная, кВт	Напряжение, В	Частота вращения, мин <sup>-1</sup>		Напряжение возбуждения, В	Вращающий момент, Н м			Возбуждение	Охлаждение	Масса, кг, не более					
				ном.	макс		ном.	макс.	пуск.								
ДЭ 812 и ДЭВ 812	S3- ПВ =80%	120	305	750	1900	85	1528	3140	3580	независимое	принудительное	1510					
	S2 – 60 мин	90					1146						естественное	1800			
ДЭ 816	S3 - ПВ = 75%	220	440	750	1600	85	2085	5690	6870	независимое	принудительное	2885					
	S1	200					2547										
	S1	150					220						2923	6330	7010	параллельное	
	S2-60 мин	150					82						2984	5300	6300	параллельное со стаб. обмоткой	естественное
	S3 - ПВ = 75%	225					300						720	независимое	принудительное		
ДЭВ 816	S1	150	220	480	1600	220	2984	8040	8830	параллельное	принудительное	3260					
				490									85	2923	независимое		
ДЭ 818	S1	270	375	800	1500	85	3223	8000	10700	независимое	принудительное	3600					



**Габаритные и установочно-присоединительные размеры экскаваторных двигателей горизонтального и вертикального исполнений**



**Габаритные и установочно-присоединительные размеры экскаваторных двигателей горизонтального и вертикального исполнений**

Тип двигателя	Конструктивное исполнение по способу монтажа	Размеры, мм										
		l <sub>1</sub>	l <sub>10</sub>	l <sub>31</sub>	l <sub>33</sub>	b <sub>0</sub>	b <sub>31</sub>	b <sub>32</sub>	d <sub>1</sub>	d <sub>10</sub>	h	h <sub>31</sub>
ДЭ 812	IM1 003	165	724	172	1220	570	510	370	100	35	340	708
ДЭ 812	IM 1004	165	724	172	1412	570	510	370	100	35	340	708
ДЭ 816	IM1003	200	890	212	1502	686	570	430	130	42	400	824
ДЭ 816	IM1004	200	890	212	1732	686	570	430	130	42	400	824
ДЭ 818	IM1004	200	990	201	1792	760	620	471	140	48	450	919
		d <sub>1</sub>	d <sub>20</sub>	d <sub>22</sub>	d <sub>24</sub>	d <sub>25</sub>	d <sub>36</sub>	d <sub>37</sub>	l <sub>1</sub>	l <sub>33</sub>	h <sub>40</sub>	
ДЭВ 812	IM4014	110	900	35	970	800	430	480	253	1610	465	
ДЭВ 816	IM4014	120	940	28	1000	880	430	480	165	1613	465	

**Технические данные двигателей типа ДПЭ-52, ДПВ-52**

Исполнение по частоте вращения	Тип двигателя возбуждение	Исполнение по способу охлаждения	Режим работы	Мощность кВт	Напряжение	Ток, А	Частота вращения об/мин
тихоходное	ДПЭ 52 независ	Продуваемое	ПВ=100%	54,0	395	150	1200
	ДПЭ 52 независ	Закрытое	45 мин	54,0	395	150	1200
	ДПВ 52 независ	Продуваемое	ПВ=60%	50,0	305	180	900
быстроходное	ДПЭ 52 независ	Продуваемое	ПВ=80%	60,0	305	220	1230
	ДПЭ 52 независ	Продуваемое	ПВ=80%	60,0	305	220	1230



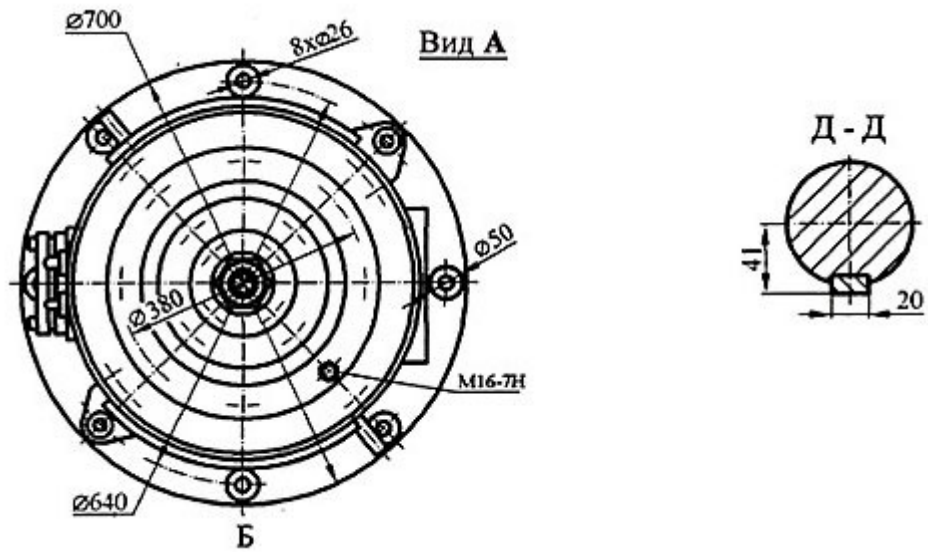
Исполнение по частоте вращения	Тип двигателя возбуждение	Напряжение возбуждения, В	Кол – во охлаждающего воздуха м3/мин	Статический напор, Па	Максимальная частота вращения об/мин
тихоходное	ДПЭ 52 независ	95	13	736	2200
	ДПЭ 52 независ	85	-	-	2200
	ДПВ 52 независ	85	13	736	2200
быстроходное	ДПЭ 52 независ	85	13	736	2200
	ДПЭ 52 независ	85	13	736	2200

**Значения максимальной перегрузки по току**

Тип	Номинальное напряжение, В	Ток, соответствующий величине Максимального момента при номинальном напряжении, А	Ток, соответствующий величине максимального момента при трогании с места (стопорный ток), А	Данные при стандартных напряжениях		
				Напряжение, В	Ток, соответствующий величине максимального момента при номинальном напряжении, А	Ток, соответствующий величине максимального момента при трогании с места (стопорный ток), А
ДПЭ 52 ДПВ 52	395	380	460	440	380	460
ДПЭ 52 ДПВ 52	440	400	435	440	400	435







**Габаритные и установочно-присоединительные размеры двигателей ДПЭ 52. Форма исполнения IM 1004. Масса 860кг**

