

ЗАКАЗАТЬ

Комплекты термопреобразователей сопротивления платиновых КТСП-Н предназначены для измерения разности температур и значений температур в подающем и обратном трубопроводах системы теплоснабжения.

Комплект подбирается в пару по методике МП ВТ 047-2002 по трем точкам из термопреобразователей платиновых ТСП-Н, изготовленных по ТУ ВУ 300044107.001-2006.

Преобразователи из комплекта должны эксплуатироваться с защитными гильзами или без них в зависимости от исполнения.

Область применения КТСП-Н:

Системы учета и контроля тепловой энергии в тепловых сетях теплоснабжения и энергетике.

Технические характеристики

Наименование	Значение
Номинальная статическая характеристика ТС комплекта по ГОСТ 6651	Pt100, 100П, Pt500, Pt1000
Температурный коэффициент термопреобразователя сопротивления, α	0,00385; 0,00391°C ⁻¹
Верхний предел температурного диапазона	105; 160°C
Допустимая max измеряемая температура	120; 180°C
Нижний предел температурного диапазона	0°C
Диапазон измеряемых разностей температур	$t_{min} \dots 100^\circ\text{C}$; $t_{min} \dots 150^\circ\text{C}$
Нижний предел диапазона разности температур, t_{min}	2 или 3°C
Класс допуска по ГОСТ 6651	A, B
Предел допускаемого отклонения ТС комплекта от номинальной статической характеристики	для ТС класса A — $\pm(0,15+0,002t)^\circ\text{C}$; для ТС класса B — $\pm(0,3+0,005t)^\circ\text{C}$
Минимальная глубина погружения ТС комплекта, не менее	$(l+5d)$, где l — длина чувствительного элемента, d — диаметр защитного корпуса
Схема электрических соединений	2-х проводная; 4-х проводная
Электрическое сопротивление изоляции между цепью ЧЭ и защитным корпусом каждого ТС комплекта должно быть не менее	100 МОм при комнатной температуре и не менее 20 МОм при температуре 160°C при подаче испытательного напряжения U не более 100 В
Монтажная часть ТС комплекта герметична и выдерживает рабочее давление	0,63; 1,6; 4 МПа

Подбор термопреобразователей

Комплекты КТСП-Н подбираются на автоматизированных рабочих местах по методике, разработанной предприятием, прошедшей метрологическую экспертизу и внедренной в производство с 2000 г.

Подбор комплектов КТСП-Н производится путем расчета погрешности по всей области рабочих температур и значений разности температур с использованием полученных при первичной поверке результатов измерений в трех калибровочных точках.

КТСП-Н состоят из термопреобразователей сопротивления платиновых (ТСП-Н), подобранных друг к другу по идентичности индивидуальных статистических характеристик и по условию минимизации абсолютной погрешности при измерении разности температур во всем диапазоне измерений.

Предел допускаемой относительной погрешности измерения разности температур:

Класс 1: $\pm(0,25+1,5\Delta t_{\min}/\Delta t)$;

Класс 2: $\pm(0,5+3\Delta t_{\min}/\Delta t)$.

Применение методики подбора по трем калибровочным точкам обусловлено получением реальной информации распределения абсолютной погрешности во всем диапазоне измерений при различных значениях разности измеряемых температур.

Данная методика позволяет выявить выход значений погрешности комплекта более точно, по сравнению с методикой подбора комплектов по двум калибровочным точкам.

Отказ от использования нулевого и парового термостатов и применение жидкостных термостатов с неоднородностью температурного поля не более $\pm 0,005$ позволяет производить подбор термопреобразователей в комплекты с высокой точностью и минимальной измеряемой разностью температур $\approx 2^\circ\text{C}$ средствами поверки с метрологическим запасом точности по рекомендациям МОЗМ R75.

Структура обозначения

КТСП-Н	а	б	в	г	д	е	и	/к
								<p>Длина кабеля, м (для исполнений 1, 6) — указывается при заказе</p> <p>Нижний предел диапазона разности температур и класс допуска:</p> <p>2 — 2°C, класс 2; 3 — 3°C, класс 2; 22 — 2°C, класс 1; 32 — 3°C, класс 1</p> <p>Схема электрических соединений:</p> <p>1 — двухпроводная; 3 — четырехпроводная</p> <p>Номинальная статистическая характеристика и класс допуска:</p> <p>3 — Pt100, А; 4 — Pt100, В; 6 — Pt500, А; 7 — Pt500, В; 9 — Pt1000, А; 10 — Pt1000, В; 21 — 100П, А; 22 — 100П, В</p> <p>Крепление:</p> <p>00 — по месту; 11 — штуцер подвижный М10х1; 01 — штуцер подвижный М16х1,5; 02 — штуцер подвижный М20х1,5; 12 — гайка М10х1; 06 — гайка М16х1,5; 07 — гайка М20х1,5; 13 — штуцер неподвижный М10х1; 14 — штуцер неподвижный М16х1,5; 15 — штуцер неподвижный М20х1,5</p> <p>Длина монтажной части: 00 — 27,5 мм; 01 — 50 мм; 02 — 60 мм; 03 — 80 мм; 04 — 100 мм; 05 — 120 мм; 06 — 160 мм; 07 — 200 мм; 08 — 250 мм; 09 — 45 мм; 10 — 320 мм; 11 — 400 мм; 12 — 500 мм</p> <p>Диаметр монтажной части: 0 — $\varnothing 4$ мм; 1 — $\varnothing 6$ мм; 2 — $\varnothing 8$ мм; 3 — $\varnothing 10$ мм; 5 — $\varnothing 5$ мм</p>
Исполнение: 1; 3; 5; 6; 7								
Наименование комплекта								

Пример обозначения

Пример записи при заказе:

«Комплект термопреобразователей сопротивления КТСП-Н3.2.03.13.4.3.3 ТУ РБ 300044107.008-2002».

Значение записи:

Комплект подобран из термопреобразователей сопротивления, корпус угловой (код 3), диаметр монтажной части — 8 мм (код 2), длина монтажной части — 80 мм (код 03), крепление — штуцер подвижный М20Х1,5 (код 13), номинальная статистическая характеристика — Pt100 В (код 4), четырехпроводная схема подключения (код 3), нижний предел диапазона разности температур $t_{\min}=3^\circ\text{C}$ (код 3).

Варианты исполнений

Исполнение 1 (тип PL-кабель)



Термопреобразователь, устанавливаемый на подающий трубопровод, обозначен на шильдике буквой «Г», устанавливаемый на обратный трубопровод — буквой «Х». Термопреобразователь монтируется на трубопровод при помощи гильзы защитной конструктивного исполнения 5 и бобышки приварной БП 3-G1/4.

Длина монтажной части — 45; 60; 80; 100; 120; 160; 200; 250 мм.

Крепление — установка в гильзу.

Защитная арматура — $\varnothing 6$ мм.

Исполнение 3 (тип DL-головка)



Термопреобразователь, устанавливаемый на подающий трубопровод, обозначен на бирке буквой «Г», а устанавливаемый на обратный трубопровод — буквой «Х».

Термопреобразователь монтируется на трубопровод при помощи гильз защитных и бобышек приварных или непосредственно при помощи соответствующих крепежных элементов самого термопреобразователя.

Длина монтажной части — 60; 80; 100; 120; 160; 200; 250 мм.

Время термического срабатывания — не более 30 с.

Защитная арматура — $\varnothing 6$ мм, $\varnothing 8$ мм.

Исполнение 5 (тип PL-головка, диаметр 4 мм)



Комплект предназначен для измерения температуры и разности температур в системах учета количества теплоты, в т.ч. для систем, учитывающих динамические составляющие погрешности учета.

Термопреобразователь, устанавливаемый на подающий трубопровод, обозначен красным винтом сальникового ввода, а устанавливаемый на обратный трубопровод — синим винтом.

Термопреобразователь монтируется на трубопровод при помощи гильз защитных конструктивных исполнений 3 и бобышек приварных БП 1 (или БП 2).

Кабель для подключения к внешнему устройству заводится через сальниковый ввод внутрь корпуса и подсоединяется к схеме через клеммную колодку гайками и шайбами.

Длина монтажной части — 60; 80; 100; 120; 160; 200; 250 мм.

Время термического срабатывания — не более 6 с.

Крепление — установка в гильзу.

Защитная арматура — $\varnothing 4$ мм.

Исполнение 5 (тип PL-головка, диаметр 6 мм)



Термопреобразователь, устанавливаемый на подающий трубопровод, обозначен красным винтом сальникового ввода, а устанавливаемый на обратный трубопровод — синим винтом.

Термопреобразователь монтируется на трубопровод при помощи гильз защитных конструктивных исполнений 2 и бобышек приварных БП 1 (или БП 2).

Кабель для подключения к внешнему устройству заводится через сальниковый ввод внутрь корпуса и подсоединяется к схеме через клеммную колодку гайками и шайбами.

Длина монтажной части — 45; 60; 80; 100; 120; 160; 200; 250 мм.

Крепление — установка в гильзу.

Защитная арматура — $\varnothing 6$ мм.

Исполнение 6 (DS-кабель)



Применяется для установки на трубопроводы до DN 25.

Термопреобразователь, устанавливаемый на подающий трубопровод, обозначен буквой «Г» на шильдике, а устанавливаемый на обратный трубопровод — буквой «Х».

Устанавливаются непосредственно в вентили, тройники и пр. через переходную гайку.

При установке в шаровом кране отпадает необходимость в разгрузке системы при монтаже и замене преобразователя после окончания срока поверки.

Длина монтажной части — 27,5 мм.

Крепление — штуцер подвижный M10x1,0.

Защитная арматура — $\varnothing 3,7$ мм.

Исполнение 7 (тип PL-головка)



Комплект предназначен для измерения температуры твердых, сыпучих, жидких и газообразных сред в системах учета и автоматического регулирования различного назначения.

Термопреобразователь, устанавливаемый на подающий трубопровод, обозначен буквой «Г» на бирке, а устанавливаемый на обратный трубопровод — буквой «Х».

Термопреобразователь монтируется на трубопровод при помощи гильзы защитной ГЗ 8-Х и бобышки приварной БП 1 (или БП 2) или без нее.

Термопреобразователь устанавливают в защитную гильзу, производят подключение к внешнему устройству, закрывают крышку и фиксируют ее винтом, создавая герметичное соединение. Пломбировка осуществляется через винт, фиксирующий крышку, предотвращая несанкционированный доступ к схеме подключения.

Длина монтажной части — 160; 200; 250; 320; 400 мм.

Крепление — установка в гильзу.

Защитная арматура — $\varnothing 6$ мм.

Стандартный комплект поставки:

- Термопреобразователи сопротивления, подобранные в пару — 2 шт.;
- Паспорт ТНИВ 405511.002 ПС — 2 экз.;
- Руководство по эксплуатации ТНИВ.405511.002 РЭ — допускается поставлять 1 экз. на партию более 25 комплектов, отправляемых в один адрес.

КТСП-Н, монтируемые в гильзу, комплектуются бобышками и гильзами, которые не требуют заполнения зазора теплопроводящим материалом. Применение гильз оказывает минимальное влияние на погрешность комплекта благодаря жестким допускам на зазоры, что обеспечивает хороший теплообмен между гильзой и термопреобразователями.

Влияние защитных гильз на результаты измерений разности температур постоянно контролируется.

Схемы и чертежи

Примечание: значения размеров, не указанные на рисунках, приведены в приложении А: L — длина монтажной части, мм; M — резьба; D — диаметр монтажной части, мм; L_{пр} — длина соединительного кабеля по заказу, м.

Рис. 1. Термопреобразователь ТНИВ.405511.003, тип PL-кабель

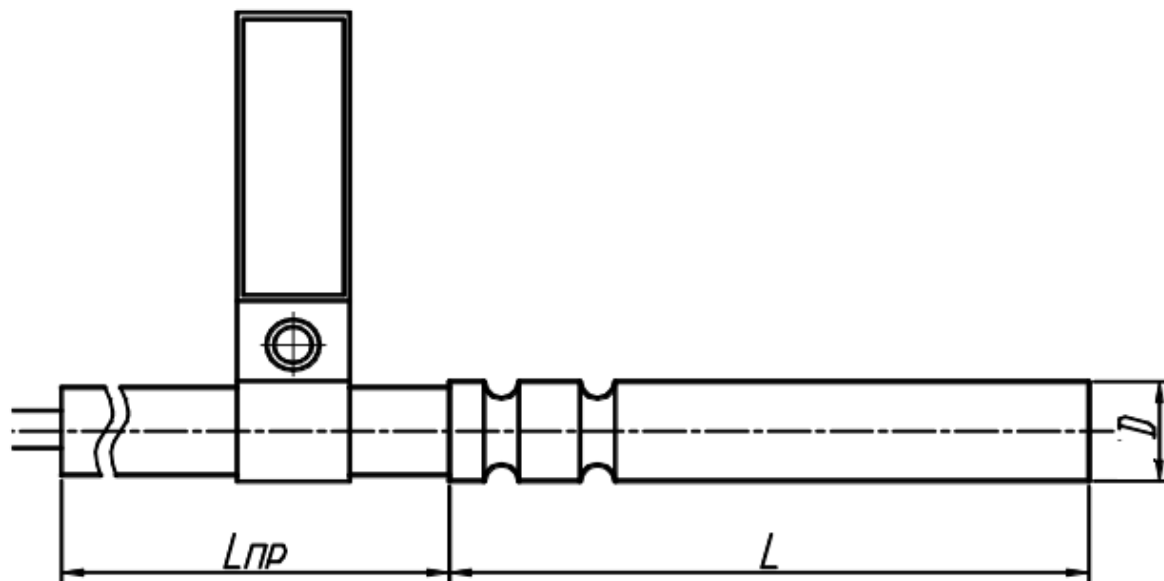


Рис. 2. Термопреобразователь ТНИВ.405511.002, тип PL-головка

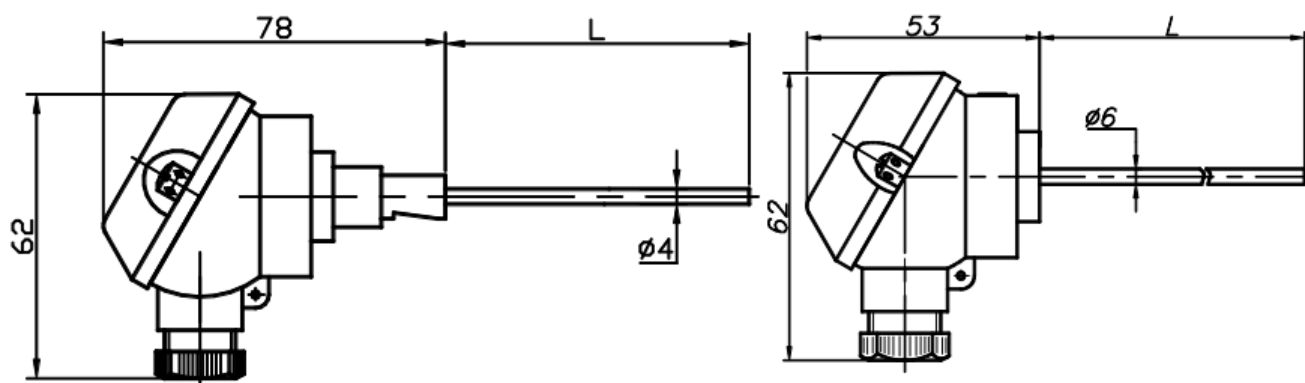


Рис. 3. Термопреобразователь ТНИВ.405511.001, тип DL-головка

а) корпус угловой

б) корпус прямой

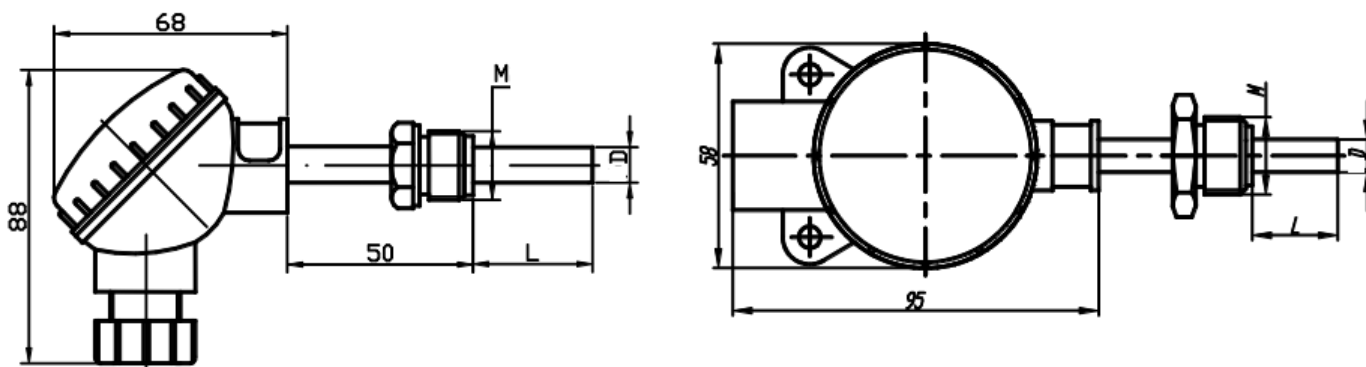


Рис. 4. Термопреобразователь ТНИВ.405511.004, тип DS-кабель

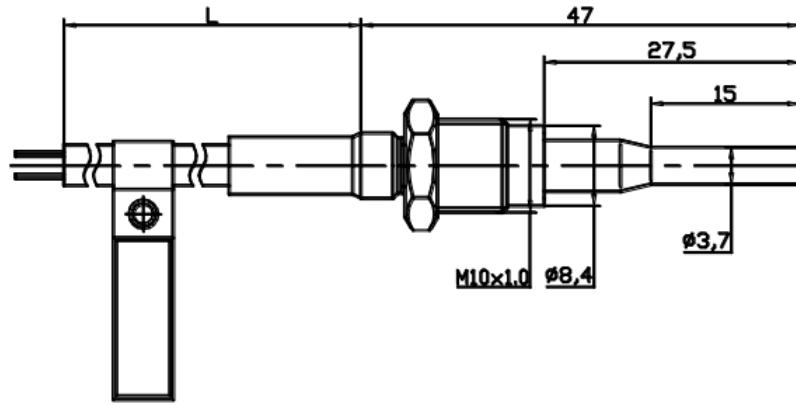


Рис. 5. Термопреобразователь ТНИВ.405511.005, тип PL-головка

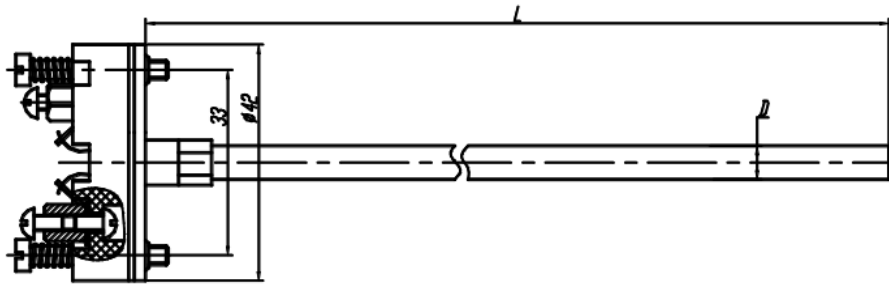


Рис. 6. Схемы соединений внутренних проводников

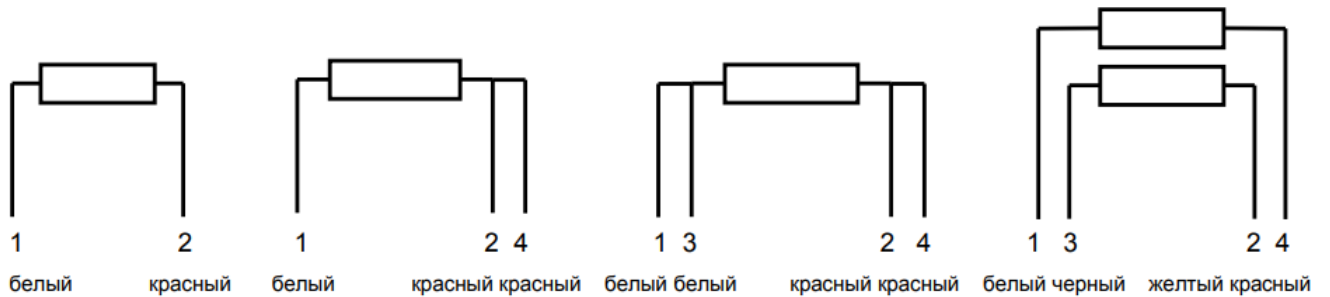


Рис. 7. Нумерация контактов на клеммных колодках

