



ИП535-07е-ПУСК устройство дистанционного пуска взрывозащищенное



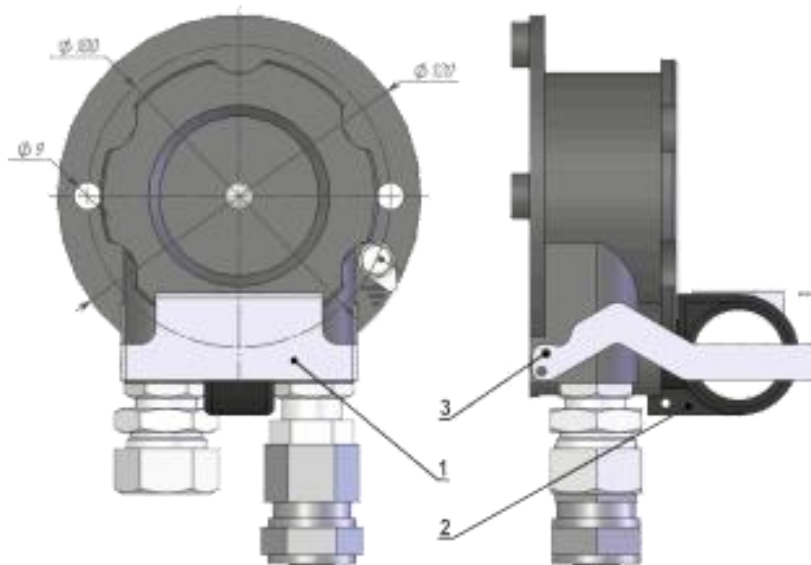
Устройство Дистанционного Пуска ИП535-07е "ПУСК" взрывозащищенное (УДП) используется для запуска исполнительных механизмов систем пожаротушения, дымоудаления и т. п.

Активация УДП производится двумя действиями (обязательное требование к УДП действующего ГОСТ 53325-2012).

Может подключаться напрямую в цепи исполнительных устройств (исполнение И1) или в шлейф пожарной сигнализации для работы с приемно-контрольным прибором (исполнение И2).

Устройство применяется на предприятиях химической, нефтегазодобывающей, нефтегазоперерабатывающей, судостроительной отраслей и взрывоопасных зонах других производств.

Принцип работы



Активация устройства производится путем смещения вниз защитного элемента (1) и извлечения на себя приводного элемента (2). При этом ломается сменный элемент (3).

При возвращении приводного элемента (2) в исходное положение устройство вновь начинает работать в дежурном режиме (только для исполнения И1).

Для установки защитного элемента (1) в рабочее положение потребуется новый сменный элемент (3), который идет в комплекте поставки. Это позволяет использовать устройство многократно.

Отличительные особенности УДП ИП535-07е "ПУСК":

- активация УДП производится двумя действиями
- «антивандальная» конструкция корпуса
- приводной элемент - магнитоуправляемый, виброустойчивый и ударопрочный
- используется для запуска исполнительных механизмов систем пожаротушения, дымоудаления и т.п.



- максимально допустимое коммутируемое напряжение 60В при максимально допустимом коммутируемом токе 0,5А
- может подключаться напрямую к цепям исполнительных устройств или в шлейф ПС для работы с ПКП
- УДП ИП535-07е "ПУСК", исполнение И1 - может использоваться как пассивное устройство (нормально открытый контакт)
- подключение в адресные системы пожарной сигнализации при помощи адресных меток или расширителей

Технические характеристики УДП ИП535-07е "ПУСК" исполнение И1

УДП ИП535-07е "ПУСК" И1 обеспечивает замыкание цепи исполнительных устройств при активации.

маркировка взрывозащиты	1ExdmIICT6
пылевлагонепроницаемость	IP66 / IP67
максимально допустимая коммутируемая мощность не более, Вт	10
максимальное коммутируемое напряжение, В	60
максимально допустимый коммутируемый ток, А	0,5
индикация режимов работы, дежурный режим / режим активации	да / нет
условия эксплуатации, °С	от -60 до +85
габаритные размеры, не более, мм	245x135x80
масса, не более, кг	1,0
срок службы, не менее, лет	10
гарантийный срок, лет	5

Характеристики УДП ИП535-07е "ПУСК" исполнение И2

УДП ИП535-07е "ПУСК" И2 можно включать в шлейф пожарной сигнализации на размыкание (последовательное включение) или на замыкание (параллельное включение).

маркировка взрывозащиты	1ExdmIICT6
пылевлагонепроницаемость	IP66 / IP67
напряжение питания, В	8-28
максимальный потребляемый ток, мкА	70
индикация режимов работы, дежурный режим / режим активации	да / да
условия эксплуатации, °С	от -60 до +85
габаритные размеры, не более, мм	245x135x80
масса, не более, кг	1,0
срок службы, не менее, лет	10
гарантийный срок, лет	5