



ВКРвл электровентильатор

- Низкого и среднего давления
- Одностороннего всасывания
- Вперед загнутые лопадки

Электровентильаторы ВКРвл применяются в вентиляционных системах сооружений, устанавливаются на кровле.

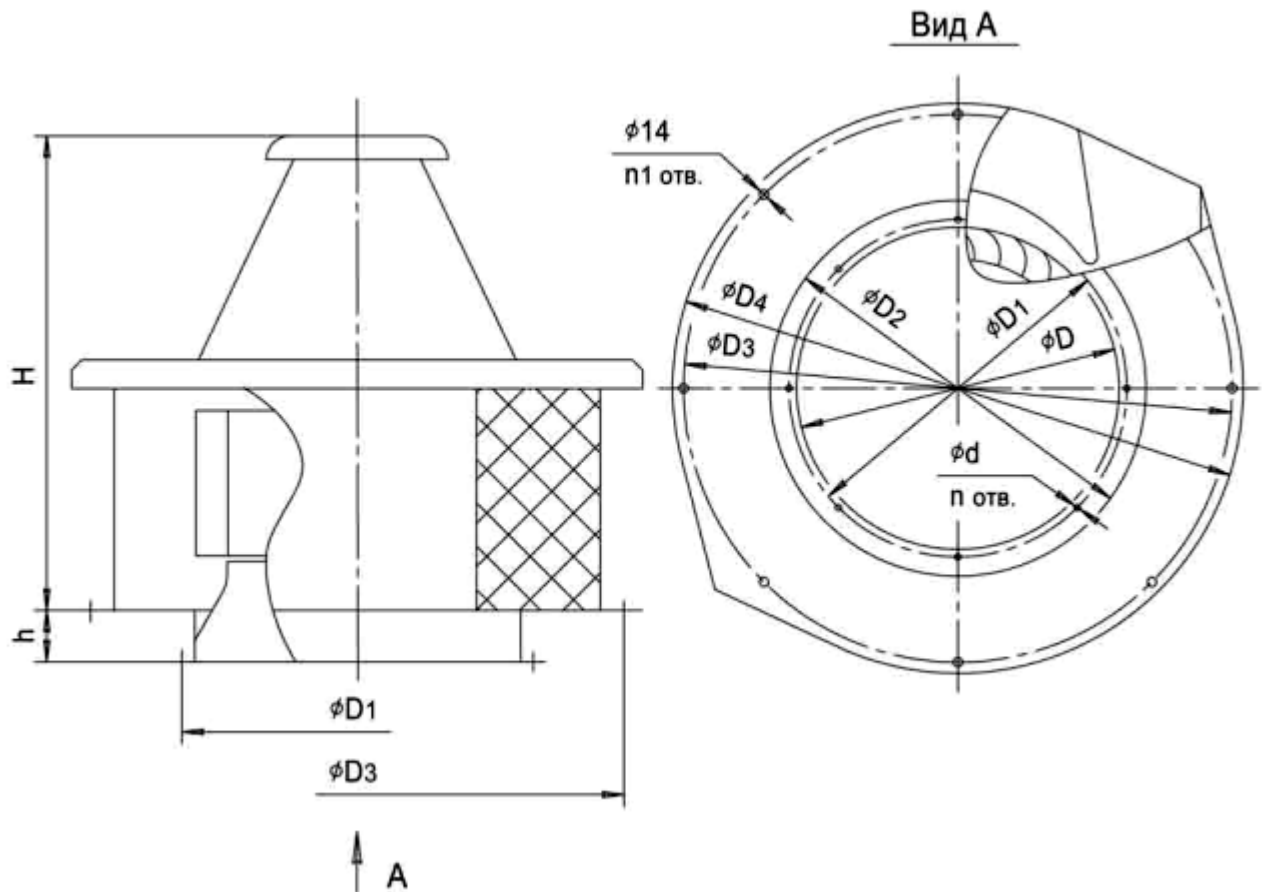
Перемещаемая среда не должна содержать взрывоопасных смесей, липких и волокнистых материалов, не более $0,1 \text{ г/м}^3$ твердых примесей. Температура перемещаемой среды не более 80°C .

Технические характеристики

Обозначение вентильатора	Типоразмер э/двиг.	Установочная мощность, кВт	Частота вращения РК, об/мин	Производительность, м ³ /с	Полное давление, Па	Масса*, кг
ВКР - 3,55 (исп. 1)	80B4 90L4	1,5	1405	0,7-1,2	645-535	60
		2,2	1420	0,7-1,4	645-410	70
ВКР - 4 (исп. 1)	100S4 100L4	3	1430	1,0-1,9	865-590	85
		4	1430	1,0-2,0	865-530	90
ВКР - 4,5 (исп. 1)	112M4 132S4	5,5	1430	1,4-2,7	1100-765	125
		7,5	1450	1,4-3,0	1100-620	150
ВКР - 5 (исп. 1)	132M4	11	1450	1,9-4,1	1370-800	155
ВКР - 5,6 (исп. 1)	160S4 160M4	15	1450	2,6-4,5	1730-1505	230
		18,5	1450	2,6-5,8	1730-985	285
ВКР - 6,3 (исп. 1)	160S6	11	970	2,5-5,5	975-565	285
ВКР - 7,1 (исп. 1)	200M6	22	975	3,5-8,0	1250-700	455
ВКР - 8 (исп. 1)	180M8	15	725	3,8-8,4	880-510	415
	200M6	22	975	5,0-7,0	1550-1600	490
	200L6	30	980	5,1-10,0	1550-1190	530



Габаритные и присоединительные размеры (мм) ВКР №№ 3,55...8 (исполнение 1)



ВКРвл	D	D1	D2	D3	D4	d	n	n1	H max	h
3,55	360	395	440	585	655	7	8	4	710	70
4	405	440	485	585	655	7	8	4	820	70
4,5	455	490	525	772	810	7	8	8	910	70
5	505	540	575	772	810	7	16	8	1090	70
5,6	565	600	635	772	810	7	16	8	1150	70
6,3	635	670	705	1072	1115	7	16	8	1180	70
7,1	715	750	785	1072	1115	7	16	8	1350	70
8	810	850	880	1272	1315	10	16	8	1400	80



Аэродинамические характеристики

