



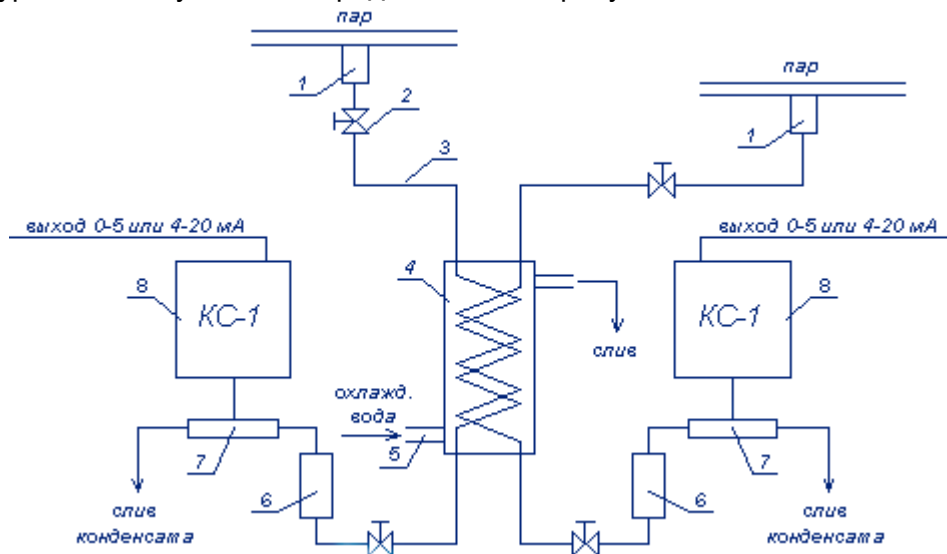
САК-1 система автоматического контроля солевого содержания

Система автоматического контроля САК-1 предназначена для непрерывного контроля солевого содержания перегретого острого и насыщенного пара. Областью применения системы являются котельные цеха тепловых и атомных электростанций.

Контроль содержания пара и воды осуществляется в следующей последовательности:

- отбор пробы;
- конденсирование пара либо охлаждение воды до температуры менее 100 °С;
- удаление аммиака или других химических компонентов, искажающих измерение;
- непосредственное измерение солевого содержания с помощью кондуктометрических солемеров;

Состоит из 2-х солемеров КС-1, двухточечного холодильника, Н-катионовых колонок, запорной арматуры. Структурная схема установки представлена на рисунке ниже.



1 – пробоотборный зонд; 2 – вентиль дроссельный; 3 – подводящие нержавеющие трубы диаметром 10×2; 4 – двухточечный холодильник (высота - 830 мм, диаметр - 160 мм); 5 – штуцер охлаждающей воды; 6 – Н-катионовая колонка; 7 – первичный преобразователь КС-1; 8 – измерительный преобразователь КС-1