

## КПО-1 клапан пневматический обратный



Пневматический обратный клапан «КПО-1» обеспечивает пропуск воздуха в одном направлении и перекрытие его в обратном направлении в пневматических системах управления и предназначен для применения в химической, нефтехимической и других отраслях промышленности.

### Технические характеристики

Характеристики	Значения
Рабочее давление	от 1,0 до 10,0 кгс/см <sup>2</sup>
Давление открытия клапана	0,2 кгс/см <sup>2</sup>
Масса	не более 0,2 кг

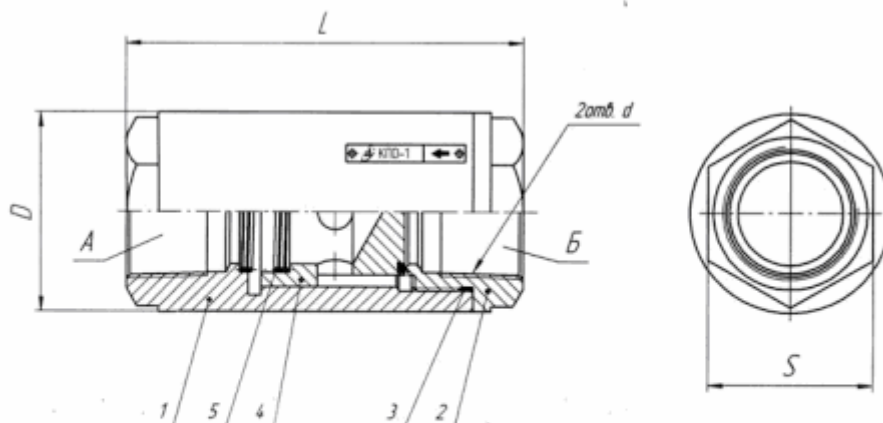
### Исполнения

Шифр исполнения	Ду, мм.
КПО-1	16
КПО-1-01	10
КПО-1-02	7
КПО-1-03	20

### Обозначение при заказе

Пример записи обозначения клапана с условным проходом 16 мм при заказе: «Клапан пневматический обратный КПО-1 5Д4.465.002 ТУ».

### Чертеж



Шифр	Ду, мм	d	S, мм	D, мм	L, мм
КПО-1	16	K <sup>1/2</sup> ГОСТ 6111-52	30	36	85
КПО-1-01	10	K <sup>3/8</sup> ГОСТ 6111-52	24	30	74
КПО-1-02	7	K <sup>1/4</sup> ГОСТ 6111-52	19	24	67
КПО-1-03	20	G <sup>3/4</sup>	41	45	82