



ВПП-300 пробоотборник всасывающий поршневой



Описание:

Для отбора проб из фонтанирующих и нефонтанирующих нефтяных, а также газовых и пьезометрических водяных скважин.

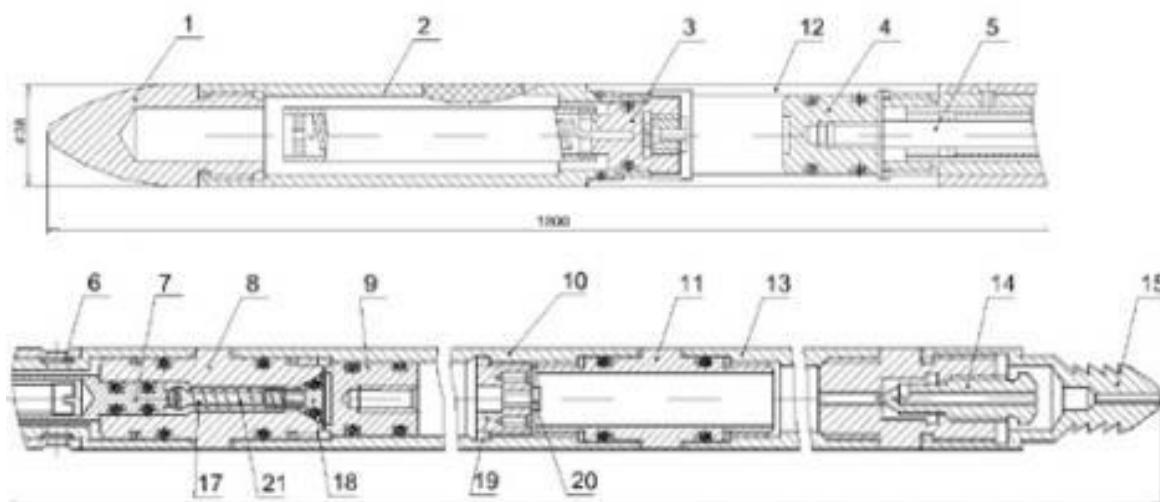
Область применения:

Скважины, обсаженные лифтовыми и насосно-компрессорными трубами, а также обсадными колоннами с рабочим давлением до 30 МПа и температурой до 100° С.

Спуск пробоотборника в скважину производится через лубрикатор. Закрытие клапанов камеры отбора проб (приемной камеры) обеспечивается пьезоприводом с масляным реле.

Время необходимое на отбор проб складывается из времени потребного на спуск пробоотборника до заданной глубины и времени выдержки пробоотборника на глубине с целью обеспечения выполнения пьезоприводом операций по открытию клапана, пропуску нефти в камеру отбора пробы (приемную камеру) и закрытию приемного клапана.

Общий вид пробоотборника ВПП-300



1 - наконечник; 2 - камера балластная нижняя; 3 - сопротивление гидравлическое; 4 - поршень;
5 - шток; 6 - фильтр; 7 - форклапан; 8 - корпус клапана; 9 - поршень; 10 - камера приемная;
11 - переходник; 12 - камера масляная; 13 - камера балластная; 14 - игла запорная; 15 - головка;
17 - шток; 18 - клапан; 19 - пробка упорная; 20 - винт; 21 - пружина.

Основные параметры и размеры:

- Объем отбираемой пробы, см³ 300
- Габаритные размеры, мм Ø38 x 1800
- Масса, кг 9

Запасные части на пробоотборник ВПП-300:

- ВПП-300.10 Корпус клапанов;
- ВПП-300.11 Шток;
- ВПП-300.12 Пружина;
- ВПП-300.13 Гайка;
- ВПП-300.14 Клапан обратный;
- ВПП-300.20 Кольцо уплотнительное;
- ВПП-300.21 Кольцо уплотнительное;



торговый дом
АВТОМАТИКА

ООО «ТД «Автоматика»
www.td-avtomatika.ru
info@td-avtomatika.ru

Россия, 214020, г. Смоленск, ул. Шевченко, д. 86-Б
Тел/факс: (4812) 209-305, 209-306, 209-307, 209-308, 209-310, 209-311
Факс: (4812) 31-21-38, 31-35-06, 61-16-75, 62-10-28

- ВПП-300.22 Кольцо уплотнительное;
- ПГП-I-11 Кольцо уплотнительное.