

УС-ИКП-СТ устройство сопряжения ИКП с системой телеметрии



Устройство УС-ИКП-СТ предназначено для обслуживания индикатора коррозионных процессов и позволяет реализовать дистанционный контроль скорости и глубины коррозии защищаемых подземных металлических сооружений.

Устройство сопряжения индикатора коррозионных процессов с системой телеметрии позволяет оперативно отслеживать коррозионное состояние объекта с выводом данных о коррозии в диспетчерский пункт.

Области применения

Предприятия газовой, нефтяной, химической, энергетической, и других отраслей, эксплуатирующие подземные металлические коммуникации и сооружения, а также осуществляющие строительство подземных металлических объектов.

Функциональные возможности УС-ИКП-СТ:

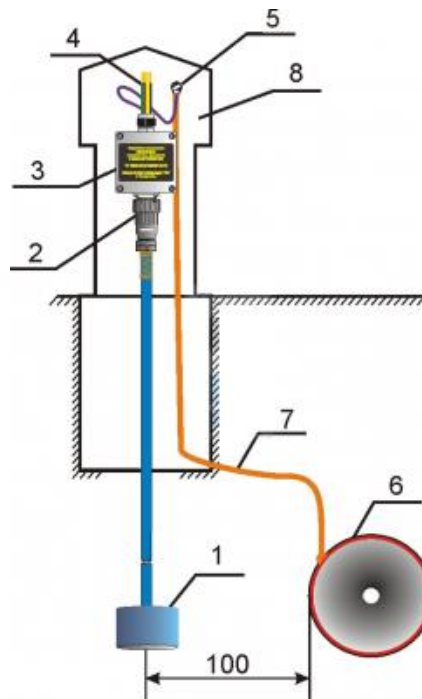
- Сканирование состояния не менее 8 элементов индикации ИКП.
- Фиксация информации во внутренней энергонезависимой памяти ИКП о текущем состоянии элементов индикации.
- Расчет общей глубины и скорости коррозии.
- Обмен информацией с системой телеметрии по спецификации интерфейса RS-485 в соответствии с протоколом ModBus ASCII или RTU.

Технические характеристики

Наименование	Значение
Номинальное напряжение питания	3,6 В
Допустимое отклонение напряжения питания	-0,6...+1,5 В
Потребляемая мощность	не более 0,5 Вт
Время установления рабочего режима с момента включения питания	не более 2 сек
Время обработки запроса системы телеметрии	не более 1 сек
Максимальное количество сканируемых элементов индикации ИКП	8
Коммуникационный порт	RS-485
Протокол обмена	ModBus ASCII, RTU
Скорость обмена	1200, 2400, 4800, 9600, 19200, 57600 бит/сек
Адрес устройства	1...247
Конфигурирование устройства по интерфейсу RS-485	+
Гальваническая развязка между RS-485 и ИКП	+
Гальваническая развязка между RS-485 и линией внешнего питания	-
Температура окружающего воздуха	-40...+55°С
Относительная влажность воздуха при +35°С	до 98%
Средняя наработка на отказ	не менее 40 000 ч
Срок службы	не менее 15 лет
Габаритные размеры	не более 80x55x120 мм
Масса	не более 250 г



Схема установки



1 - Индикатор коррозионных процессов (ИКП)

2 - Разъём ИКП

3 - Устройство сопряжения ИКП с системой телеметрии

4 - Выводы для соединения с системой телеметрии

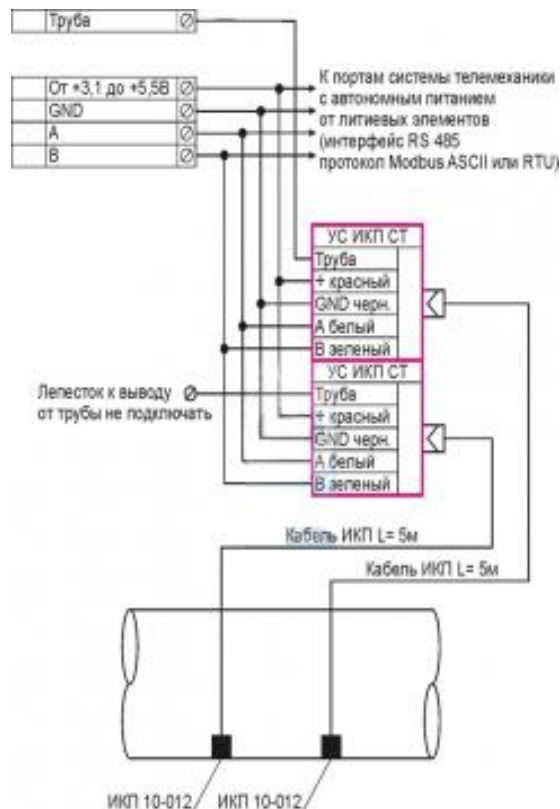
5 - Провод с клеммой для подключения к трубопроводу

6 - Трубопровод (подземное сооружение)

7 - Проводник (полоса от трубопровода)

8 - Контрольно-измерительный пункт

Схема подключения



Типовая схема подключения ИКП для обмена информацией по системе телемеханики с автономным питанием от литиевых элементов (например УДК ИКП)



**торговый дом
АВТОМАТИКА**

ООО «ТД «Автоматика»
www.td-avtomatika.ru
sales@td-avtomatika.ru

Россия, 214020, г. Смоленск, ул. Шевченко, д. 86-Б
Тел/факс: (4812) 209-305, 209-306, 209-307, 209-308, 209-310, 209-311
Факс: (4812) 31-21-38, 31-35-06, 61-16-75, 62-10-28

Пример записи при заказе УС-ИКП-СТ

Для поставок по России:

Устройство сопряжения ИКП с системой телеметрии (УС ИКП СТ) ТУ 3435-009-51996521-2010.

Для поставок на экспорт:

Устройство сопряжения ИКП с системой телеметрии (УС ИКП СТ), Экспорт.