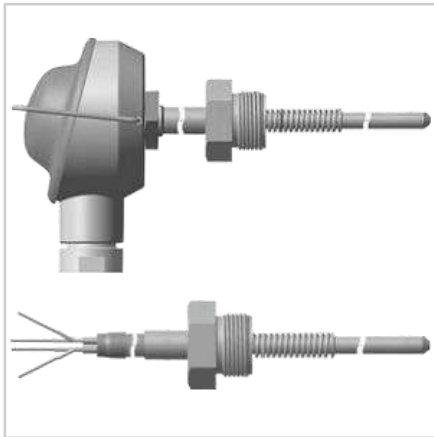


ТСМ-0907, ТСП-0907 термопреобразователи сопротивления



Термопреобразователи сопротивления ТСМ-0907 и ТСП-0907 предназначены для измерения температуры твердых тел, например, подшипников скольжения.

Технические характеристики соответствуют ТУ 4211-093-02566540-2011.

ЗАКАЗАТЬ

Технические характеристики

Наименование	Значение
Диапазон измеряемых температур	-50...+200°C
Номинальная статическая характеристика (НСХ)	см. таблицу 1
Класс допуска	В; С
Время термической реакции	15 с
Степень защиты от пыли и воды	IP55
Материал защитной арматуры	12Х18Н10Т; Л63
Материал штуцера G1/2	полиамид
Номинальное значение α	0,00391 °C ⁻¹ ; 0,00428 °C ⁻¹ ; 0,00385 °C ⁻¹
Диапазон условных давлений	0,4 МПа
Устойчивость к вибрации	N4
Вид климатического исполнения	У2; Т2
Масса, не более	0,165...0,4 кг
Средняя наработка до отказа, не менее	100000 ч

Таблица 1

Тип ТС	Рисунок	НСХ	Схема	Класс допуска	Диапазон температур	α
ТСП-0907	1	50П; 100П; Pt50; Pt100	3; 4	В; С	-50...+200°C	0,00391°C ⁻¹ ; 0,00385°C ⁻¹
	2					
ТСМ-0907	1	50М; 100М		В	-50...+150°C	0,00428°C ⁻¹
	2			С	-50...+180°C	
		В	-50...+150°C			
		С	-50...+180°C			

Таблица 2

l	L (для рис. 1)	L (для рис. 2)	Масса (для рис. 1)	Масса (для рис. 2)
125 мм	255 мм	1175 мм	0,365 кг	0,165 кг
150 мм	280 мм	1200 мм	0,369 кг	0,169 кг
170 мм	300 мм	1220 мм	0,372 кг	0,172 кг
200 мм	330 мм	1250 мм	0,377 кг	0,177 кг
215 мм	345 мм	1265 мм	0,380 кг	0,180 кг
250 мм	380 мм	1300 мм	0,385 кг	0,185 кг
275 мм	405 мм	1325 мм	0,390 кг	0,190 кг
335 мм	465 мм	1385 мм	0,400 кг	0,200 кг

Структура обозначения

ТСП-XXXX	X	XXX	XXXX	X	X	(XX...XX)	ТУ 4211-093-02566540-2011	
								Обозначение технических условий
								Рабочий диапазон измеряемых температур
								Условное обозначение схемы соединения внутренних проводов
								Класс допуска
								НСХ преобразования
								Длина монтажной части, мм
								Номер рисунка
								Тип термопреобразователя сопротивления

Пример записи при заказе:

«ТСП-0907-1-170-100П-В-3-(-50...+200) ТУ 4211-093-02566540-2011».

Схемы и чертежи

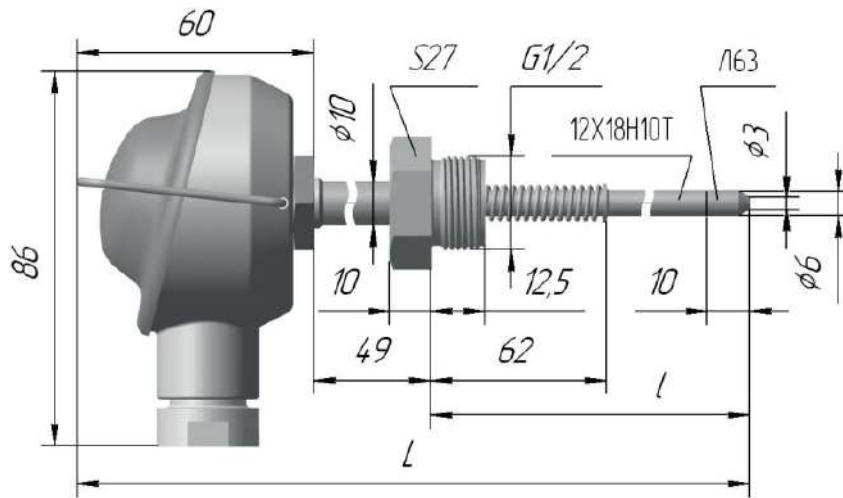


Рисунок 1

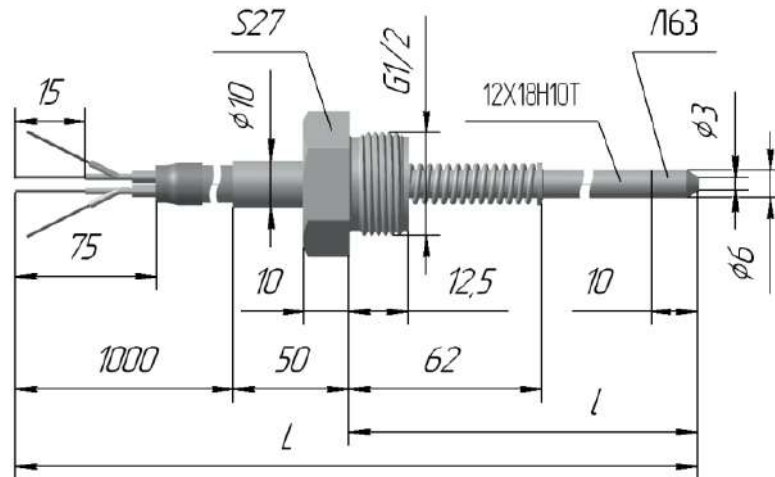
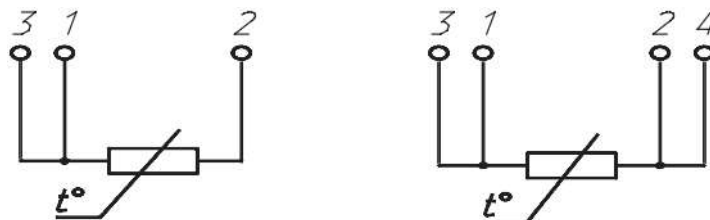


Рисунок 2



Сх.3

Сх.4

Схемы соединений