


ЗАКАЗАТЬ

Жидкостный термостат Термотест-200 предназначен для поддержания заданной температуры при поверке и калибровке:

- стеклянных жидкостных рабочих термометров по ГОСТ 8.279;
- стеклянных ртутных образцовых термометров по ГОСТ 8.317;
- манометрических термометров по ГОСТ 8.305;
- термопреобразователей сопротивления по ГОСТ 8.461.

Диапазон рабочих температур +40...+200°C. Прибор оснащен встроенным теплообменником для быстрого охлаждения.

Термостат Термотест-200 зарегистрирован в Государственном реестре средств измерения РФ.

Особенности жидкостного термостата Термотест-200:

- Использование буферной ванны позволяет поддерживать постоянный уровень теплоносителя в рабочей ванне.
- Конструкция блока регулирования температуры, объединяющая в одном замкнутом объеме датчик температуры, нагреватель и циркуляционный насос, вместе с переливной ванной, позволяет добиться стабильности и равномерности температурного поля в рабочем объеме термостата.
- Погружаемые части из нержавеющей стали.
- Встроенные системы самодиагностики и защиты позволяют контролировать превышение температуры теплоносителя над установленным значением, уровень теплоносителя в ванне, температуру двигателя насоса, исправность нагревателя и элементов управления.
- Корректировка температуры теплоносителя по образцовому термометру.

Технические характеристики

Наименование	Значение
Диапазон воспроизводимых температур	+40...+200°C
Нестабильность поддержания установленной температуры в течение 30 минут, в пределах	±0,01°C
Неоднородность температурного поля в рабочей ванне (на глубине не менее 10 мм от поверхности теплоносителя), в пределах	±0,01°C
Объем теплоносителя при +20°C, не более	14 л
Рекомендуемый теплоноситель:	
- для диапазона температур от +40°C до +180°C;	ПМС-20;
- для диапазона температур от +95°C до +300°C	ПМС-100
Питание	от сети переменного тока 220 В, 50 Гц
Потребляемая мощность, не более	2,2 кВт
Класс защиты от поражения электрическим током	I
Условия эксплуатации:	
- климатическое исполнение	УХЛ 4.2
- температура окружающего воздуха	+10...+35°C
- относительная влажность воздуха при +25°C	до 80%

Габаритные размеры термостата, не более	360x360x900 мм
Размеры рабочей ванны, не менее	∅90x520 мм
Масса термостатов без теплоносителя, не более	35 кг
Время непрерывной работы в лабораторных условиях, не менее	8 ч
Средний срок службы	7 лет
Средняя наработка на отказ, не менее	10 000 ч
Гарантийный срок эксплуатации	24 мес

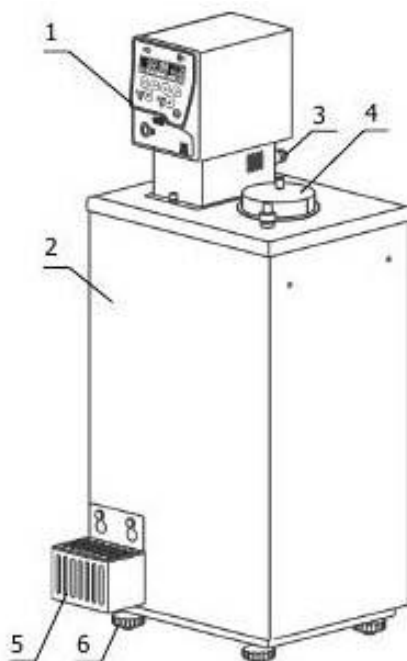
Стандартный комплект поставки:

- Ванна термостата.
- Блок регулирования М15Т.
- Крышка.
- Кожух защитный.
- Винт для крепления кожуха, 2 шт.
- Подставка открытого типа.
- Подставка закрытого типа.
- Трубка сливная.
- Руководство по эксплуатации термостата.
- Руководство по эксплуатации М15Т.
- Методика поверки.

Дополнительный комплект поставки:

- Держатели Термотест-Д1-3/9, Термотест-Д1-9/16, Термотест-Д1-16/20, предназначенные для установки термометров различного диаметра во внутренней ванне термостата.
- Электронный термометр LTA-Э – для контроля температуры теплоносителя в диапазоне от +40°С до +200°С.
- Клеммник Термотест-К – для подключения преобразователей температуры ко входу измерительного прибора.
- Специализированный вытяжной шкаф ШВС-Т – для удаления образующихся при работе термостата паров теплоносителя, либо подставка Термотест-300-П, предназначенная для размещения термостата на удобной при работе с термометрами высоте, при его установке под вытяжным зонтом.
- Интерфейс RS-232 или RS-485.

Основные блоки термостата Термотест-200



- 1 - блок регулирования температуры; 2 - ванна термостата;
3 - штуцер встроенного теплообменника; 4 - крышка рабочей ванны;
5 - защитный кожух крана для слива теплоносителя;
6 - регулируемые ножки