



ДМ2010СгОШ, ДВ2010СгОШ, ДА2010СгОШ сигнализирющие манометры, вакуумметры, мановакуумметров



Манометры, вакуумметры и мановакуумметры показывающие сигнализирующие ДМ2010СгОШ, ДВ2010СгОШ и ДА2010СгОШ (с осевым расположением штуцера) предназначены для измерения избыточного и вакуумметрического давления различных сред и управления внешними электрическими цепями от сигнализирующего устройства прямого действия.

Технические характеристики:

Наименование прибора	Диапазон, Па	Диапазон, кгс/см ²
ДВ2010Сг ОШ	-100...0 кПа	-1...0 кгс/см ²
ДА2010Сг ОШ	-100...60 кПа	-1...0,6 кгс/см ²
	-100...150 кПа	-1...1,5 кгс/см ²
	-100...300 кПа	-1...3 кгс/см ²
	-0,1...0,5 МПа	-1...5 кгс/см ²
	-0,1...0,9 МПа	-1...9 кгс/см ²
	-0,1...1,5 МПа	-1...15 кгс/см ²
	-0,1...2,4 МПа	-1...24 кгс/см ²
ДМ2010Сг ОШ	0...100 кПа	0...1 кгс/см ²
	0...160 кПа	0...1,6 кгс/см ²
	0...250 кПа	0...2,5 кгс/см ²
	0...400 кПа	0...4 кгс/см ²
	0...600 кПа	0...6 кгс/см ²
	0...1 МПа	0...10 кгс/см ²
	0...1,6 МПа	0...16 кгс/см ²
	0...2,5 МПа	0...25 кгс/см ²
	0...4 МПа	0...40 кгс/см ²
	0...6 МПа	0...60 кгс/см ²
	0...10 МПа	0...100 кгс/см ²
	0...16 МПа	0...160 кгс/см ²
	0...25 МПа	0...250 кгс/см ²
0...40 МПа	0...400 кгс/см ²	
0...60 МПа	0...600 кгс/см ²	
Диаметр корпуса	100 мм	
Класс точности приборов	1,5 (по заказу 1,0)	
Степень защиты	IP53	



Масса приборов	не более 1,0 кг
Гарантийный срок эксплуатации	3 года (со дня ввода прибора в эксплуатацию при условии соблюдения потребителем правил эксплуатации, транспортирования, хранения и монтажа, указанных в руководстве по эксплуатации)
Средний срок службы	10 лет
Материалы деталей	- корпус - сталь, алюминиевый сплав; - стекло – литое; - трубчатая пружина - медный сплав, железо-никелевый сплав*; - держатель - медный сплав, сталь*; - механизм - медный сплав, нержавеющая сталь, сталь 08 кп*; <i>*детали прибора производятся из разных материалов</i>
Воздействие вибрации	в диапазоне частот от 5 до 35 Гц с амплитудой 0,35 мм (группа L1)
Климатическое исполнение	У2 - по умолчанию (диапазон рабочих температур -50 до +60 °С); Т2 - по заказу (диапазон рабочих температур -50 до +60 °С).
Измеряемая среда	//- - по умолчанию жидкость, пар, газ, в том числе пропан бутан; "кислород" - по заказу исполнение для измерения давления жидкого, газообразного кислорода
Резьба присоединительного штуцера	-//- - по умолчанию метрическая резьба М20х1,5-8g; G1/2-В - по заказу дюймовая резьба (до 600 кгс/см ²); K1/2 "- по заказу коническая резьба (до 600 кгс/см ²).
Технологическая черта на шкале	-//- - по умолчанию без черты; "черта" - по заказу нанесение технологической черты на циферблат (в примечании к заказу указывается на какой отметке)
Демпфер для гашения пульсирующего давления	-//- - по умолчанию приборы поставляются без демпфера до 16 кгс/см ² включительно и с демпфером свыше 25 кгс/см ² включительно; демпфер - по заказу демпфер устанавливается прибор с любым диапазоном показаний
Вариант исполнения	-//- - по умолчанию исполнение общепромышленное; Э - по заказу приборы изготавливаются для поставки на экспорт; АЭС - по заказу приборы изготавливаются для поставки на атомные электростанции (АЭС)



Параметры сигнализирующего устройства для сигнализирующих манометров

Сигнализирующее устройство по подключению внешних цепей имеет четыре варианта исполнения:

- -//- - по умолчанию V - левый контакт размыкающий (min), правый замыкающий (max) – оба указателя синие.
- III - два размыкающих контакта: левый указатель (min) - синий, правый (max) - красный.
- IV - два замыкающих контакта: левый указатель (min) - красный, правый (max) - синий.
- VI - левый контакт замыкающий (min), правый размыкающий (max) – оба указателя красные.

При выборе исполнения следует учитывать, что варианты описаны с учетом нахождения стрелки на нулевой отметке.

- МП - По заказу потребителя сигнализирующее устройство может изготавливаться с магнитным поджатием контактов для любого из выше указанных исполнений.

Напряжение внешних коммутируемых цепей:

- 380 В (включая 24; 27; 36; 40; 110; 220В) - для цепей переменного тока;
- 220 В (включая 24; 27; 36; 40; 110В) - для цепей постоянного тока

Разрывная мощность контактов для сигнализирующего устройства:

- со скользящими контактами – 10 Вт постоянного тока и 20 В•А переменного тока;
- с магнитным поджатием контактов – 30 Вт постоянного тока и 50 В•А переменного тока

Значение коммутируемого тока:

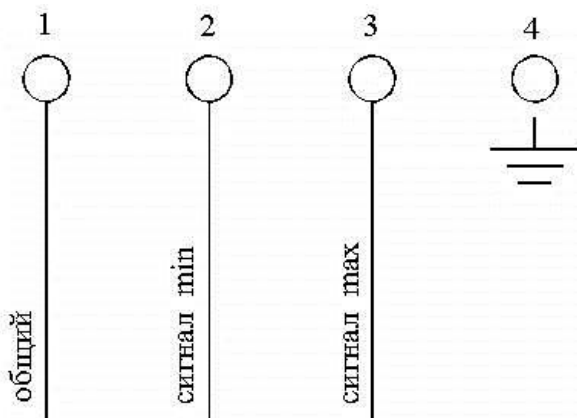
- для сигнализирующего устройства со скользящими контактами – от 0,02 до 0,5 А;
- для сигнализирующего устройства с магнитным поджатием контактов – от 0,01 до 1 А

Предел допускаемой основной погрешности срабатывания сигнализирующего устройства:

- для сигнализирующего устройства со скользящими контактами $\pm 2,5\%$
- для сигнализирующего устройства с магнитным поджатием контактов $\pm 4\%$

Подключение осуществляется четырехжильным кабелем, сечение жил - от 0,2 до 1,5 мм². Диаметр ввода в разъем - от 4 до 10 мм.

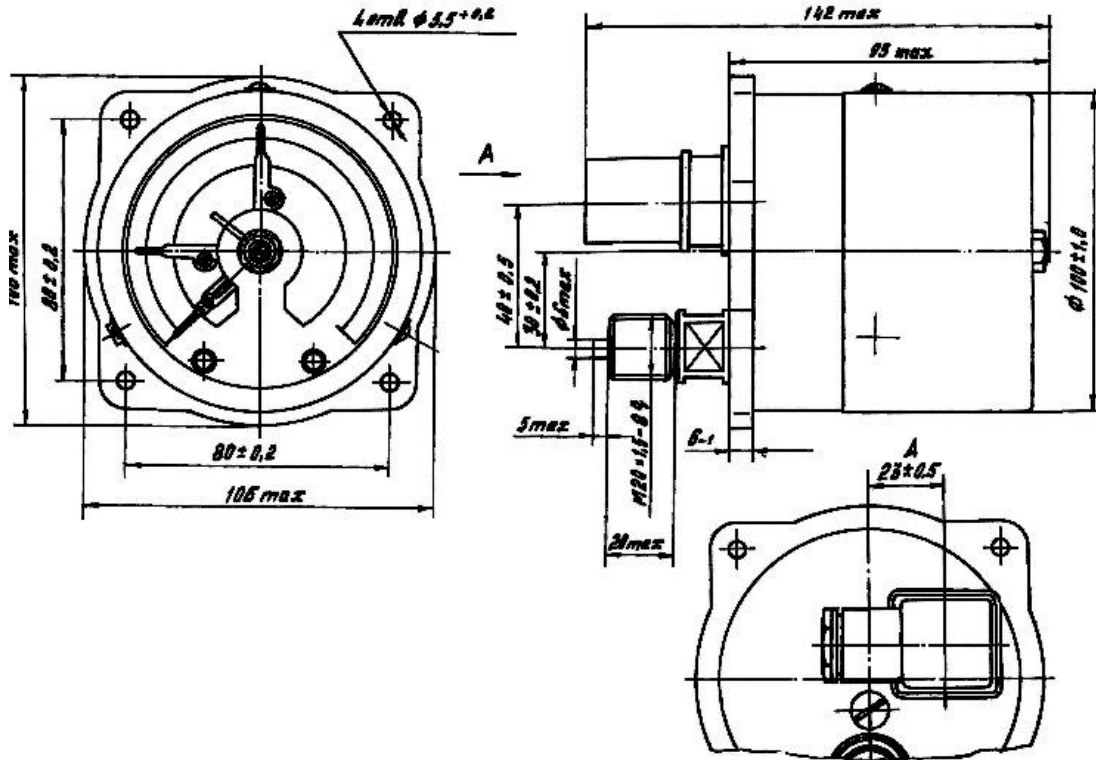
Схема подключения:



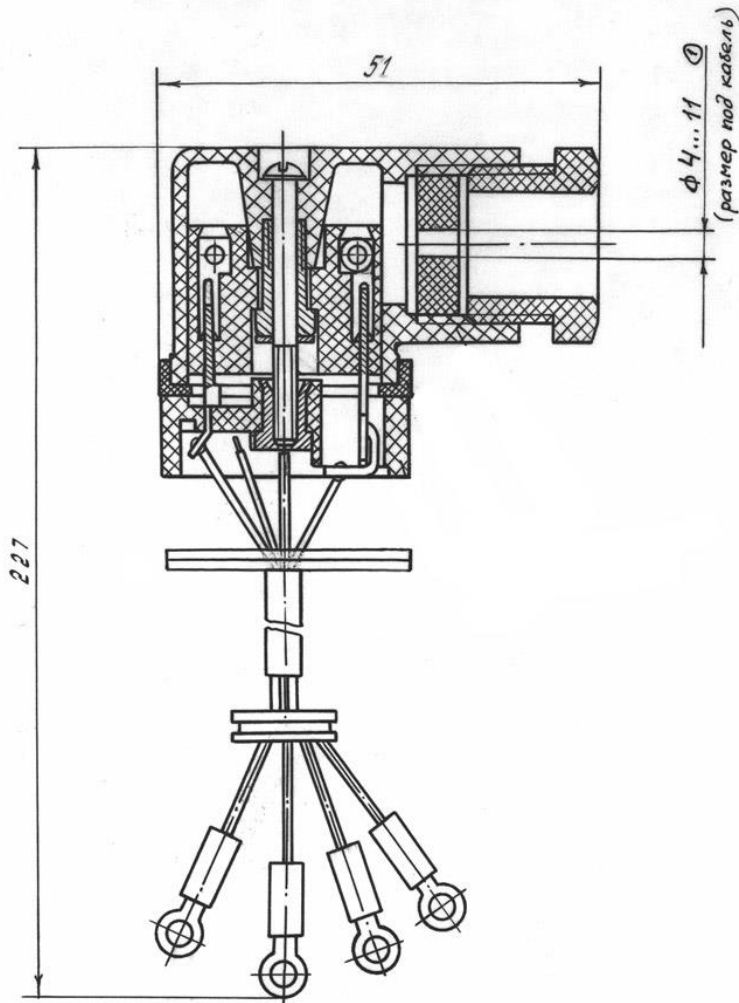


Чертежи

ДМ2010Сг - осевое расположение штуцера с задним фланцем

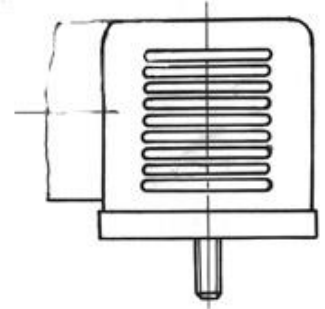
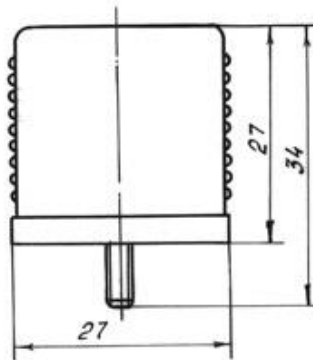
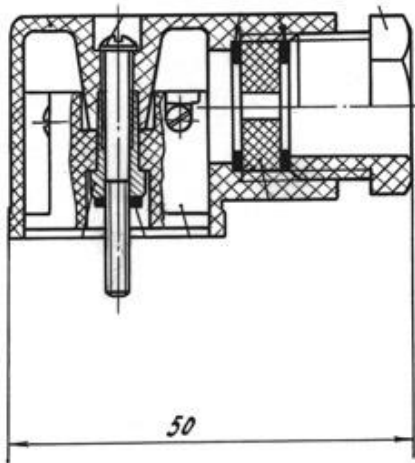


Разъём (под кабель)





Разъём штепсельный (розетка)



Вилка штепсельная

