


ЗАКАЗАТЬ

Посты звуковой сигнализации ПСВ-Г, ПСВ-З, ПСВ-К, ПСВ-П, ПСВ-С предназначены для звуковой аварийной и предупреждающей сигнализации или размещения их в стационарных установках и на подвижных транспортных средствах. Посты с маркировкой PVExdIMb предназначены для эксплуатации в угольных и сланцевых шахтах, опасных по газу и пыли. Посты с маркировкой 1ExdIIAT6Gb, 1ExdII BT6Gb, 1ExdII CT6Gb, ExtbII ICT80°CDb, 2Exdell AT4Gc; 2Exdell ICT6Gc предназначены для эксплуатации во взрывоопасных зонах.

Отличительные особенности:

- Возможность получать звуковые сигналы, отличающиеся частотой и прерывистостью.
- При необходимости можно обеспечить отключение звукового сигнала через 3 минуты после срабатывания.
- Конструкция постов ПСВМ позволяет дублировать звуковой сигнал световой индикацией на пультах управления, расположенных дистанционно от места установки постов.

Технические характеристики

Наименование	Значение
Маркировка взрывозащиты	1ExdIIAT6Gb, 1 ExdII BT6Gb, 1ExdII CT6Gb, ExtbII ICT80°CDb, 2Exdell AT4Gc; 2Exdell ICT6Gc, PVExdIMb
Степень защиты от внешних воздействий	IP66
Высота над уровнем моря	не более 4300 м
Положение поста в пространстве	без ограничений
Климатическое исполнение	У1, У3; В1; ОМ1, В5; Т1; ХЛ1; УХЛ5; Т5
Температура окружающей среды:	
- для исполнения У1, У3	-45...+40°С
- для исполнения В1	-60...+50°С
- для исполнения ОМ1, В5	-40...+45°С
- для исполнения Т1	-10...+50°С
- для исполнения ХЛ1	-60...+45°С
- для исполнения УХЛ5	-10...+35°С
- для исполнения Т5	+1...+35°С

Принцип работы

Посты состоят из взрывонепроницаемой оболочки, образованной корпусом и крышкой. В корпусе ПСВ-З, ПСВ-К установлен электромагнитный механизм ударного действия, который посредством ударника и бойка воздействует на колпак звонка или колокола. В корпусе ПСВ и ПСВМ установлен электромагнитный механизм, который посредством сердечника воздействует на мембрану. Посты сигнализации ПСВ-П имеют пьезокерамическое устройство подачи звуковых сигналов. Посты ПСВМ и ПСВ-П имеют блоки электронного преобразования, которые обеспечивают в зависимости от подачи управляющих сигналов различное звучание поста. При одновременной подаче сигналов на несколько клемм, пост работает в непрерывном режиме звуковой сигнализации. Пост ПСВ-П имеет тестовую кнопку и возможность подключения различных

по типоразмеру кабельных вводов. Контактные зажимы и зажимы заземления допускают присоединение проводов сечением до 2,5мм².

Структура обозначения

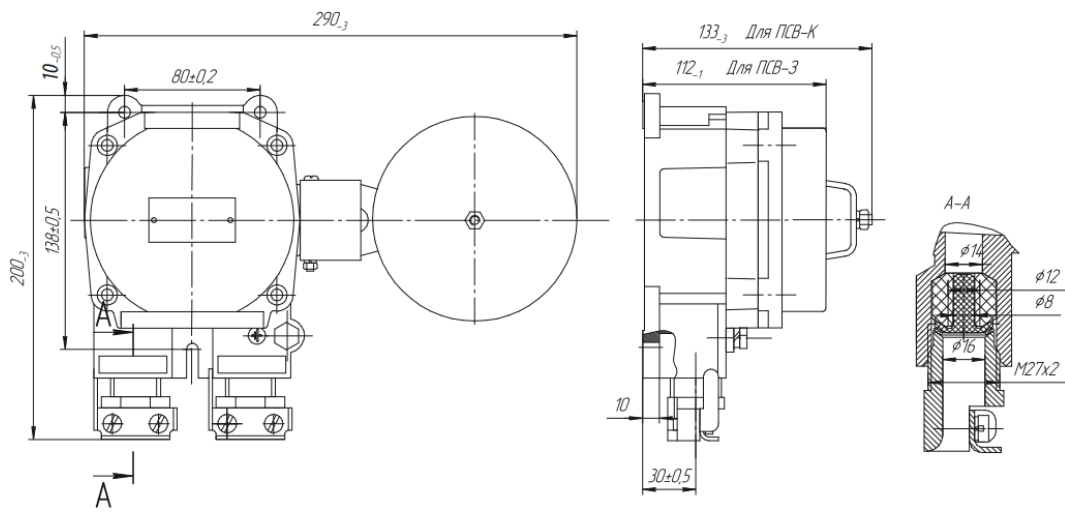
ПСВ	X1	-X2	-X3	X4	X5	X6
						<p>Климатическое исполнение и категория размещения: У1, У3; В1; ОМ1, В5; Т1; ХЛ1; УХЛ5; Т5.</p> <p>Режим работы:</p> <ul style="list-style-type: none"> - для постов ПСВ-С, ПСВ-Г, ПСВ-З и ПСВ-К - не указывается; - для постов ПСВМ: отсутствие индекса – повторно-кратковременный режим; 4 – комплексный режим; - для постов ПСВ-П: 1 – режим №1, 2 – режим №2 (отключение звука через 3 мин.), 3 – режим №3 (12 сигналов по выбору потребителя). <p>Маркировка взрывозащиты: 1 - PB Ex d I Mb, 2 – 1 Ex d IIA T6 Gb, 3 - 1 Ex d IIB T6 Gb, 4 – 1 Ex d IIC T6 Gb, Ex tb IIIC T80°C Db, 5 - 2 Ex d e IIA T4 Gc; 6 - 2 Ex d e IIC T6 Gc.</p> <p>Исполнение по номинальному напряжению:</p> <ul style="list-style-type: none"> - переменного тока: 1 - 24В; 2 – 36В; 3–110В; 4 – 127В; 5 - 230В; 6 – 400В; - постоянного тока: 7 – 24В, 8 – 110В, 9 – 230В, 10 – 12В. <p>Тип исполнения: С – сирена, Г – горн, З – звонок, К – колокол, П – пьезодинамик</p> <p>Модернизированное исполнение постов с сиреной и горном: М. Для не модернизированных исполнений индекс не указывается</p> <p>Пост сигнализации взрывозащищенный.</p>

Пример формулировки заказа: **ПСВ-П-541 У1** - соответствует обозначению поста сигнализации звукового взрывозащищенного ПСВ-П режимом работы 1 на номинальное напряжение переменного тока 230В с маркировкой взрывозащиты 1ExdIICT6Gb, ExtIIIC80°C Db.

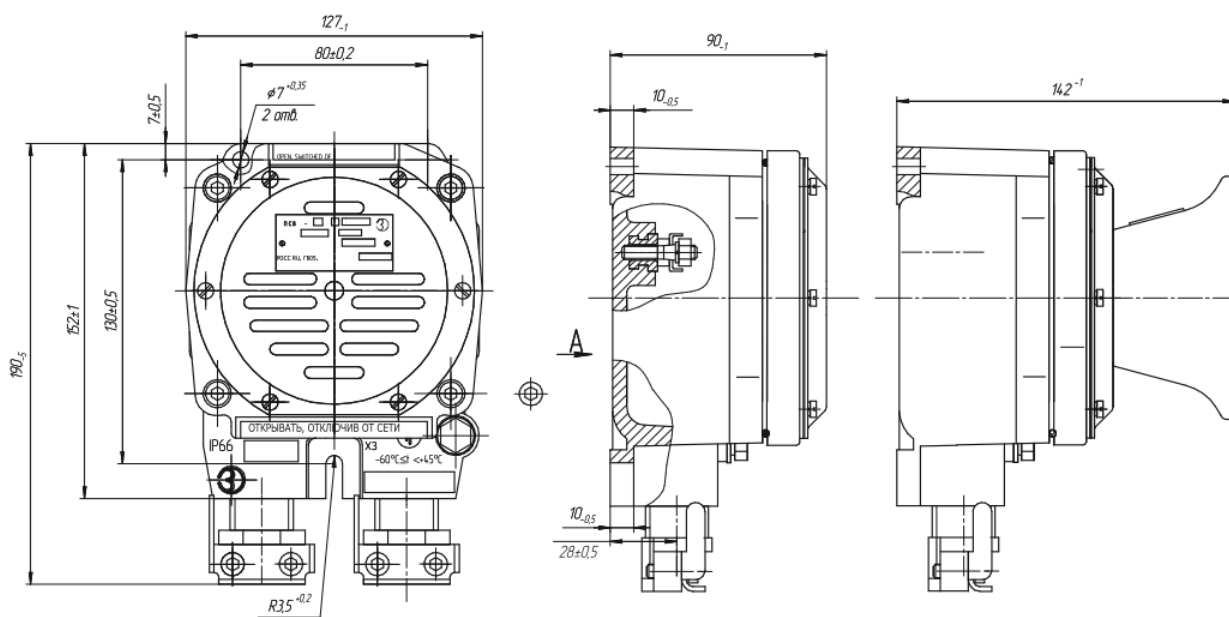
Варианты исполнений:

Наименование	Значение		
	ПСВ-З, ПСВ-К	ПСВ-С, ПСВМ-С, ПСВ-Г, ПСВМ-Г	ПСВ-П
Наименование исполнения	ПСВ-З, ПСВ-К	ПСВ-С, ПСВМ-С, ПСВ-Г, ПСВМ-Г	ПСВ-П
Маркировка взрывозащиты	1ExdIICT6Gb, 1ExdIIBT6Gb, 1ExdIICT6Gb, 2ExdeIIAT4Gc, 2ExdeIICT6Gc, PBExdIMb	1ExdIIAT6Gb, 1ExdIIBT6Gb, 1ExdIICT6Gb, 2ExdeIIAT4Gc, 2ExdeIICT6Gc, PBExdIMb	1ExdIIAT6Gb, 1ExdIIBT6Gb, 1ExdIICT6Gb, 2ExdeIIAT4Gc, 2ExdeIICT6Gc, PBExdIMb
Номинальное напряжение: - переменного тока (50 или 60 Гц)	24, 36, 110, 127, 230, 400 В	24, 36, 110, 127, 230, 400 В	24, 36, 110, 127, 230, 400 В
- постоянного тока	12, 24, 110, 230 В	12, 24, 110, 230 В	12, 24, 110, 230 В
Потребляемая мощность	35±5 ВА	35±5 ВА	2 (в режиме №1 и №2) ВА, 2,5 (в режиме №3) ВА
Уровень звукового давления сигнала, измеренный по акустической оси на расстоянии 1 м (при 0,8-1,1 Uh)	90±2 дБ для ПСВ-З 94±2 дБ для ПСВ-К	102±2 дБ для исполнения «С» 106±2 дБ для исполнения «Г»	107-117 дБ
Номинальный ток контактных соединений	до 6,0 А	до 6,0 А для ПСВ до 3,0 А для ПСВМ	до 6,0 А
Масса	3,0 кг для ПСВ-З 3,4 кг для ПСВ-К	2,8 для ПСВ(М)-С 3,2 для ПСВ(М)-Г	6 кг

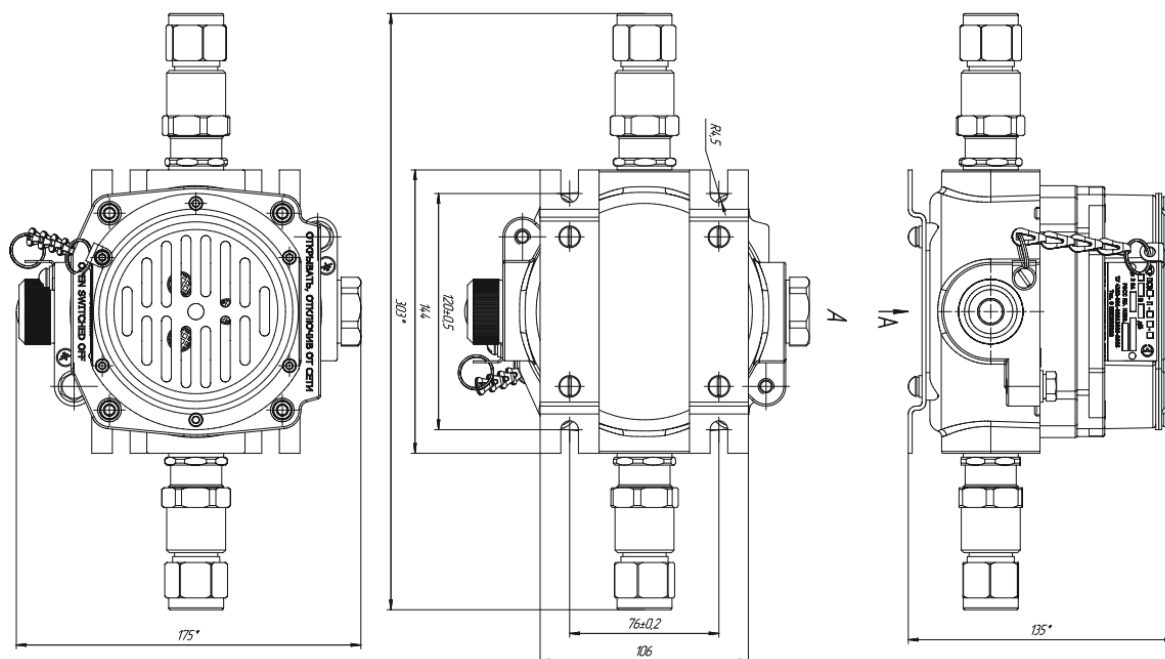
Габаритные и присоединительные размеры ПСВ-3, ПСВ-К:



Габаритные и присоединительные размеры ПСВ-С, ПСВ-Г:

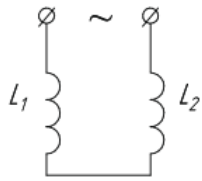


Габаритные и присоединительные размеры ПСВ-П:

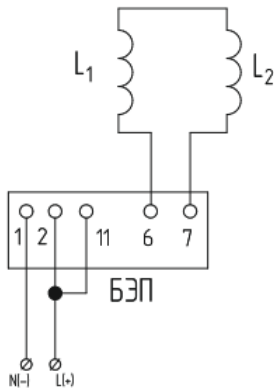


Электрические схемы:

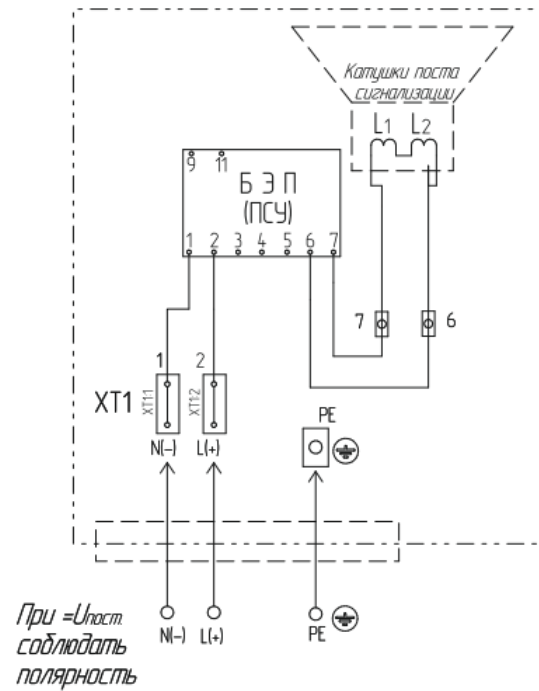
ПСВ работающих от переменного тока



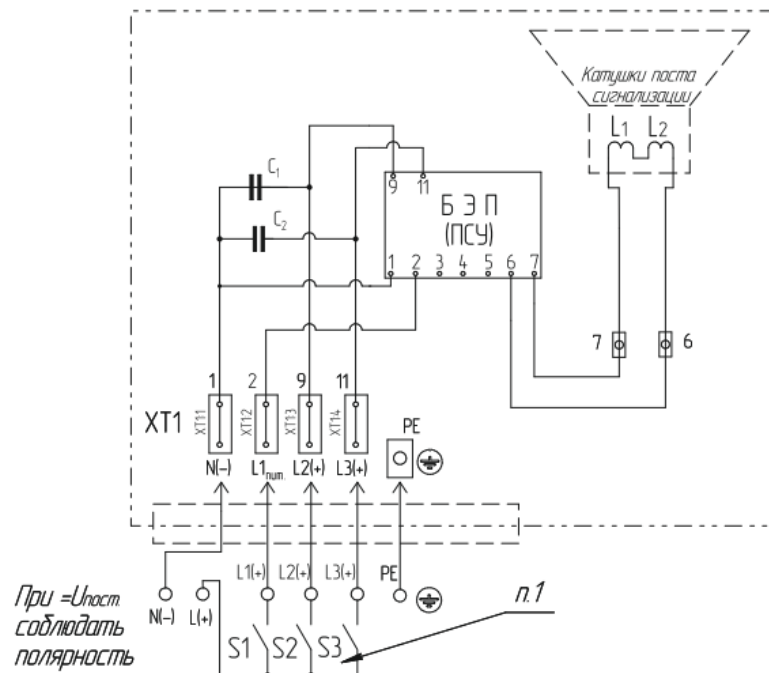
ПСВ работающих от постоянного тока



ПСВМ (режим работы - повторно-кратковременный)



ПСВМ (режим работы- комплексный)

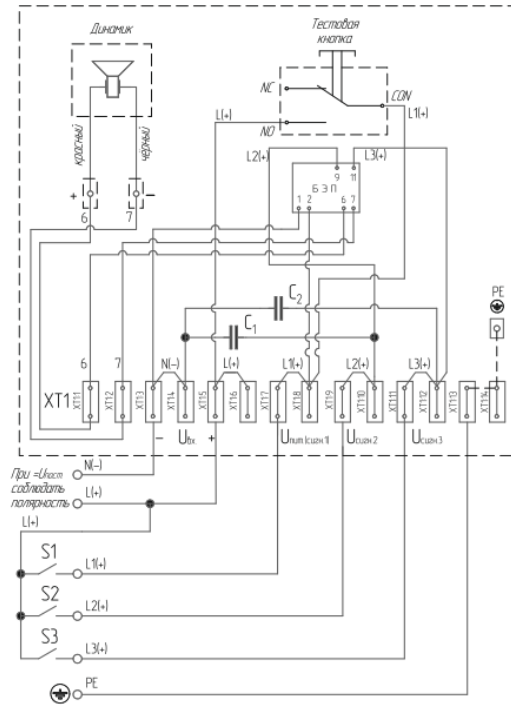


№ клеммного зажима	Обозначение	Назначение	Режим работы поста
1	N	Нейтраль сети	
2	L _{пит.1}	Первая ступень сигнализации	
3	L ₂	Вторая ступень сигнализации	
4	L ₃	Третья ступень сигнализации	

П.1. - чтобы сработала вторая (S2) или третья (S3) ступени сигнализации, должна сработать первая ступень сигнализации S1, так как она одновременно является питанием платы.

П.2. – время работы не более 10 мин.

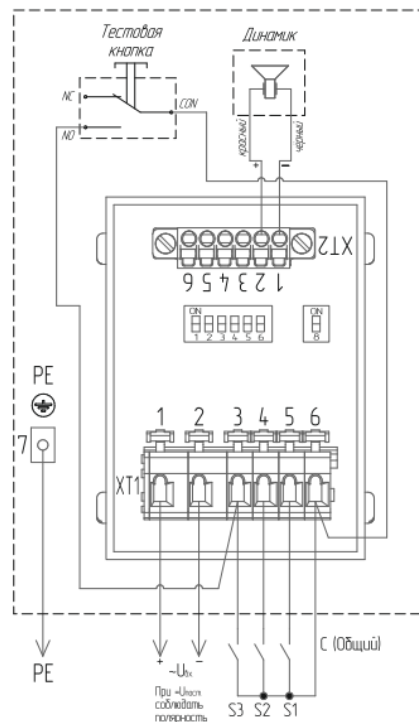
ПСВ-П-ХХ1-Х, ПСВ-П-ХХ2-Х



Назначение клеммных зажимов ХТ1 для электрической схемы ПСВ-П-ХХ1-Х, ПСВ-П-ХХ2-Х в режиме работы №1, №2

№ клеммного зажима ХТ1	Обозначение	Назначение	Режим работы поста
1, 2	6, 7	Питание пьезодинамика	
3, 4	N (-)	Нейтраль сети	
5, 6	Uвх. (+)	Фаза сети (одновременно питание для тестовой кнопки)	Дежурный (без звука)
7, 8	Упит. (сигн.1) (+)	Первая ступень сигнализации (одновременно питание платы)	Повторно-кратковременный с частотой 1 Гц
9, 10	Усигн.2(+)	Вторая ступень сигнализации	Повторно-кратковременный с частотой 2 Гц
11, 12	Усигн.3(+)	Третья ступень сигнализации	Непрерывный
13, 14	РЕ	Заземление	

ПСВ-П-ХХ3-Х



Назначение клеммных зажимов ХТ1 и ХТ2 для электрической схемы ПСВ-П-ХХЗ в режиме работы №3

№ клеммного зажима		Обозначение	Назначение	Режим работы поста
ХТ1	ХТ2			
1	-	U (+)	Фаза сети	Дежурный
2	-	N (-)	Нейтраль сети	
3	-	S3	Третья ступень сигнализации	По выбору заказчика (непрерывный)
4	-	S2	Вторая ступень сигнализации	По выбору заказчика
5	-	S1	Первая ступень сигнализации	По выбору заказчика
6	-	C (общий)	Питание для ключей сигнализации (питание тестовой кнопки)	Дежурный
7	-	PE	Заземление	
-	1	(+)	Питание пьезодинамика	Дежурный
-	2	(-)		

Режим работы


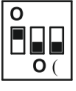

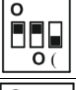
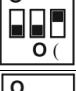

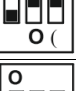

Пост может работать в следующих режимах:

1 - режим №1: при подаче питания на вход Усигн.1: девиация частоты звукового сигнала 1...4,5 кГц с частотой 1Гц; при подаче управляющего сигнала Усигн.2: переключение частот звукового сигнала 2,4/2,9 кГц с частотой 2Гц; при подаче управляющего сигнала Усигн.3: девиация частоты звукового сигнала 2,5...3,5 кГц с частотой 4Гц.







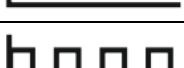

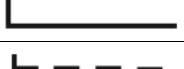
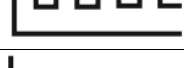
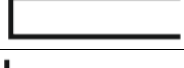
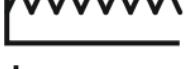
2 - режим №2 (откл. звука через 3 мин.): при подаче питания на вход Усигн.1: девиация частоты звукового сигнала 1...4,5 кГц с частотой 1Гц, через 3 минуты звуковая сигнализация отключается; при подаче управляющего сигнала Усигн.2: переключение частот звукового сигнала 2,4/2,9 кГц с частотой 2Гц, через 3 минуты звуковая сигнализация отключается; при подаче управляющего сигнала Усигн.3: девиация частоты звукового сигнала 2,5...3,5 кГц с частотой 4Гц (звуковая сигнализация работает постоянно). При этом для режимов №1 и №2, что бы сработала вторая или третья ступени сигнализации, должна сработать первая ступень сигнализации Усигн.1, так как она одновременно является питанием платы.

3 - режим №3 (12 сигналов, по выбору заказчика): режим работы в три ступени срабатывания, при котором выбор типа и комбинаций звуковых сигналов осуществляется с помощью DIP-переключателя. Настройка комбинаций звуковых сигналов выполняется в соответствии с таблицей 1, описание звуковых сигналов изложено в таблице 2, а с помощью переключателя DIP8 реализуется двухуровневая регулировка громкости звучания пьезокерамического излучателя, согласно таблице 3.



Комбинации звуковых сигналов:

№	Состояние DIP переключателя	Управляющие входы		
		S1	S2	S3
1		Сигнал 1	Сигнал 12	Сигнал 4
2		Сигнал 12	Сигнал 3	Сигнал 4
3		Сигнал 5	Сигнал 8	Сигнал 4
4		Сигнал 7	Сигнал 6	Сигнал 4
5		Сигнал 5	Сигнал 9	Сигнал 11
6		Сигнал 6	Сигнал 1	Сигнал 11
7		Сигнал 7	Сигнал 12	Сигнал 11
8		Сигнал 12	Сигнал 4	Сигнал 11

Типы звуковых сигналов:

Тип	Описание сигнала	Форма сигнала
Сигнал 1	Прерывистый с частотой 800 Гц, периодом 2 Гц	
Сигнал 2	Переменный с модуляцией частот 2400...2900 Гц, периодом 7 Гц	
Сигнал 3	Переменный с модуляцией частот 2400...2900 Гц, периодом 1 Гц	
Сигнал 4	Переменный с переключателем частот 2400/2900 Гц, периодом 2 Гц	
Сигнал 5	Прерывистый с частотой 1000 Гц, периодом 1 Гц	
Сигнал 6	Переменный с переключателем частот 800...1000 Гц, периодом 0,875 Гц	
Сигнал 7	Прерывистый с частотой 800 Гц, периодом 2 Гц	
Сигнал 8	Переменный с модуляцией частот 800...1000 Гц, периодом 7 Гц	
Сигнал 9	Переменный с переключателем частот 800/1000 Гц, периодом 2 Гц	
Сигнал 10	Непрерывный с частотой 2400 Гц	
Сигнал 11	Переменный с модуляцией частот 2500...3500 Гц, периодом 4 Гц	
Сигнал 12	Переменный с модуляцией частот 1500...4500 Гц, периодом 1 Гц	

Регулировка громкости звуковых сигналов:

Состояние DIP переключателя	Громкость звучания
	Максимальная громкость (100%)
	Пониженный уровень громкости