



Взрывозащищенные светодиодные светильники ВЭЛАН71 предназначены для общего освещения взрывоопасных зон в соответствии с маркировкой взрывозащиты.

**Особенности:**

- простота и надежность;
- большой световой поток при малых габаритах;
- возможность использования светильника для общего освещения;
- дополнительно комплектуется решеткой.

**ЗАКАЗАТЬ**

**Конструкция**

Светильник ВЭЛАН71 с видом взрывозащиты 1Ex d IIC T6 Gb состоит из отделения ввода и отделения светотехники с драйвером постоянного тока и светодиодным модулем. Корпусные детали изготовленные из алюминиевого сплава с последующим порошковым полиэфирным покрытием. Свето пропускающая часть светильника изготавливается в двух вариантах из органического и неорганического стекла.

Светильник ВЭЛАН71 с видом взрывозащиты PB Ex d I Mb имеет аналогичную конструкцию, корпусные детали изготавливаются из сплава ЦОА1, а также светильник комплектуется защитной решеткой.

**Технические характеристики**

| Наименование   | Значение  |
|--|---|
| Маркировка взрывозащиты:<br>– ВЭЛАН71-40/60/80<br>– ВЭЛАН71-Ш                                  | 1Ex d IIC T6 Gb, Ex tb IIC T80°C Db<br>PB Ex d I Mb |
| Источник света   | сверхъяркие светодиоды                              |
| Номинальное рабочее напряжение:<br>– ВЭЛАН71-40/60<br>– ВЭЛАН71-80                             | 120...230 В AC ±10%<br>230 В AC ±10%                |
| Степень защиты от внешних воздействий:<br>– стандартное исполнение<br>– специальное исполнение | IP66<br>IP66/IP67                                   |
| Мощность светильника   | 40; 60; 80 Вт                                       |
| Диапазон вводимых кабелей  | 7...14 мм (по умолчанию)                            |
| Цветовая температура   | 4500...6000°K                                       |
| Коэффициент мощности   | cosφ≥0,95   |
| Световая отдача  | >110 Лм/Вт  |
| Световой поток   | 40 Вт - 4508 Лм; 60 Вт - 6678 Лм; 80 Вт - 8880 Лм   |
| Температура окружающей среды:<br>– ВЭЛАН71<br>– ВЭЛАН71-Ш                                      | -60...+50°C<br>-40...+50°C                          |
| Масса:<br>– ВЭЛАН71<br>– ВЭЛАН71-Ш   | 10,4 кг<br>12 кг                                    |
| Номер технических условий  | ПИНЮ.676200.001 ТУ                                  |

**Пример формулировки заказа**

«ВЭЛАН71-СД.Л.40С1(230АС)-УХЛ1» — обозначение светильника ВЭЛАН71 мощностью 40 Вт с напряжением питания 230 В AC, креплением на скобе, климатическим исполнением и категорией размещения УХЛ1.

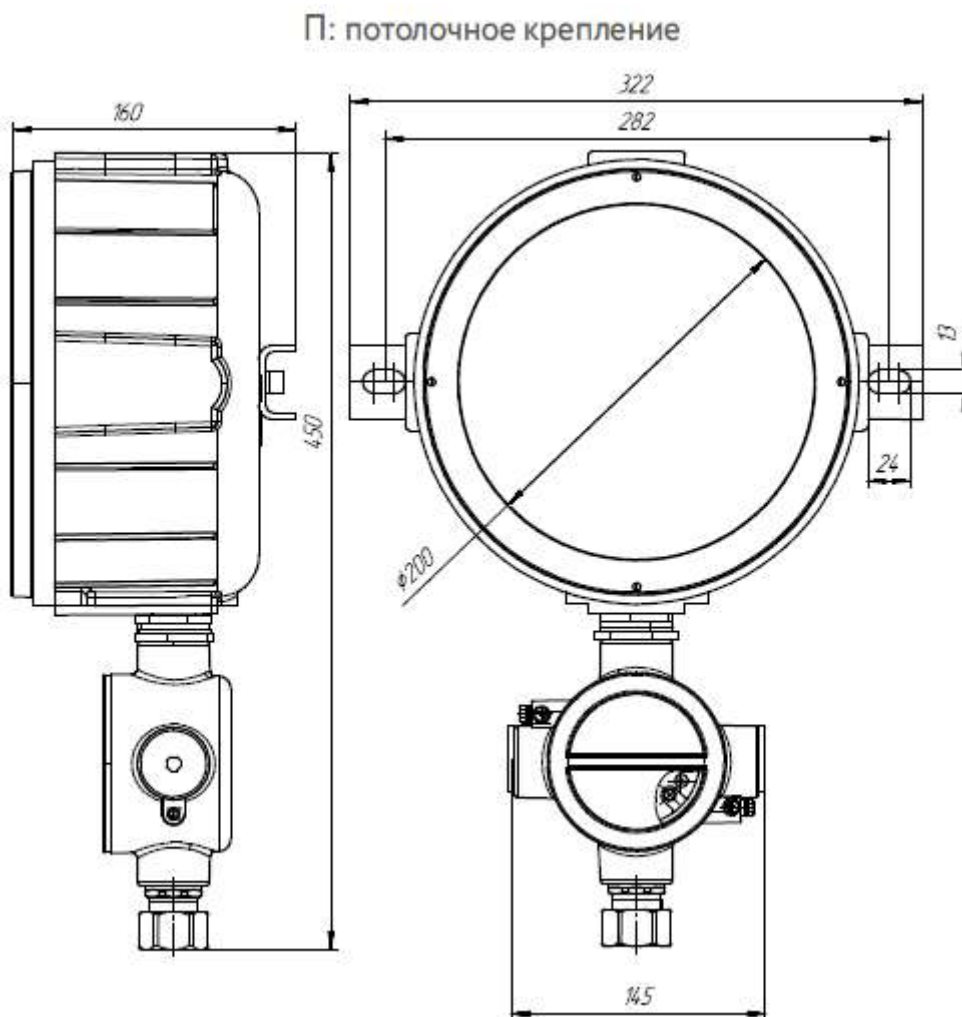
**Структура обозначения**

| ВЭЛАН71   | Ш | СД.Л. | X1 | X2 | X3 | X4 | X5 |
|---|---|-------|----|----|----|----|----|
| <p>Вид климатического исполнения и категория размещения по ГОСТ 15150: <b>УХЛ1; В1; ОМ1; У5</b> (для светильников в рудничном исполнении)</p> <p>Угол раскрытия света вторичной оптики в градусах: <b>10; 15; 20; 30; 45; 60.</b><br/>                     Если индекс не указан, то светильник поставляется без линз</p> <p>Напряжение питания и тип тока</p> <p>Тип крепления:<br/> <b>П</b> — потолочное;<br/> <b>С1</b> — на скобе</p> <p>Мощность светильника, Вт: <b>40; 60; 80</b></p> <p>Источник света: светодиоды</p> <p>Индекс указывается для светильников в рудничном исполнении</p> |   |       |    |    |    |    |    |
| Светильник взрывозащищенный   |   |       |    |    |    |    |    |

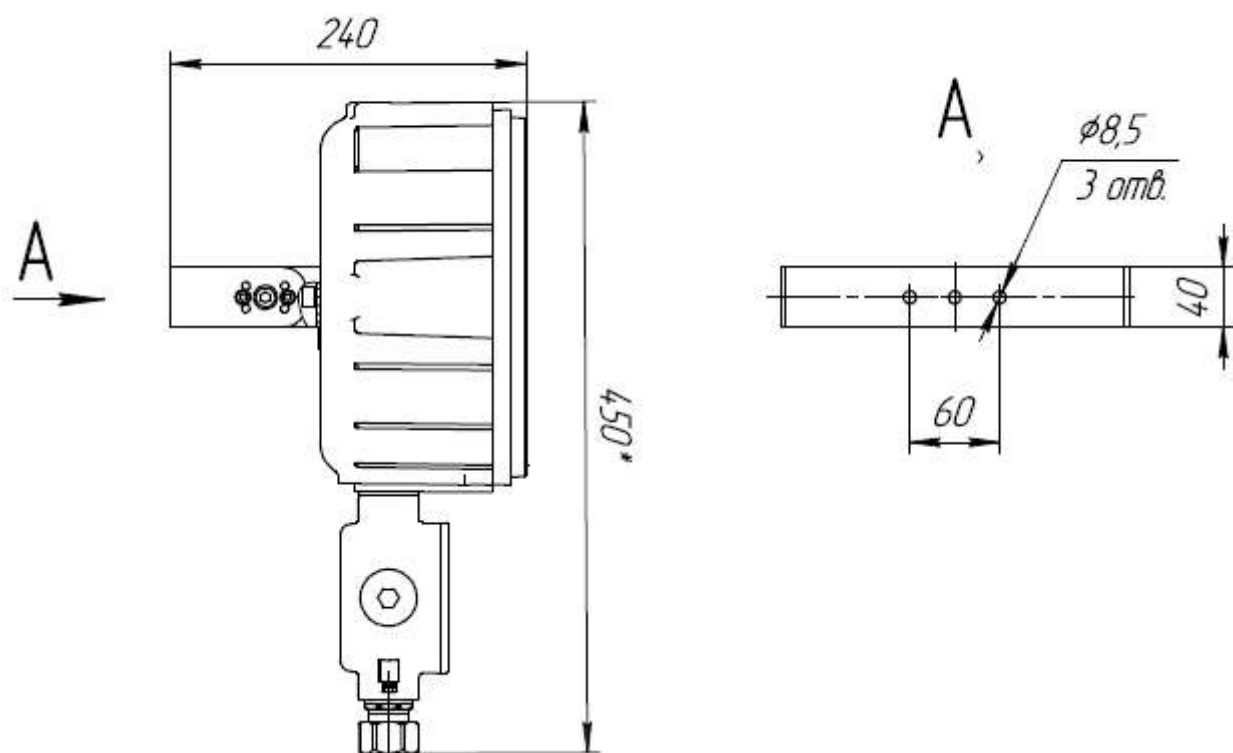
**Стандартный комплект поставки**

По умолчанию светильник комплектуется кабельным вводом для не бронированного кабеля ВК-С-ВЭЛ4-М20. Дополнительно заказывается защитная решетка для светильников с видом взрывозащиты 1Ex d IIC T6 Gb, кабельные вводы для бронированного кабеля, трубной проводки или металлорукава.

**Схемы и чертежи**



C1: крепление на скобе



Габаритные и присоединительные размеры