



ПТ-1-1-(+40...+80)°С преобразователь температуры



Преобразователи температуры ПТ-1-1 являются управляющими устройствами гидравлических регуляторов и регулирующих клапанов (УРРД®, РК, ИК-25 и др.) и предназначены для поддержания заданного температурного режима систем теплоснабжения, горячего водоснабжения и других технологических систем.

Принцип работы

Принцип работы ПТ-1-1 заключается в перенаправлении потока рабочей среды, проходящей через корпус преобразователя, для подачи или сброса управляющего давления в рабочей камере гидравлического привода исполнительного устройства (УРРД®, РК, ИК-25 и др.).

Перенаправление потока рабочей среды происходит за счет перемещения затвора, который открывает и закрывает соответствующие проходные отверстия преобразователя. Движение затвору передается от штока термобаллона – термочувствительного элемента, преобразующего изменение температуры регулируемой среды в поступательное движение штока.

Технические характеристики

Регулируемая среда	сетевая вода в системах теплоснабжения и горячего водоснабжения
Условное давление среды, P_u , МПа	1,6
Рабочее давление среды, $P_{раб}$, МПа	0,2-1,0
Расход регулирующей среды, $m^3/ч$	0,01
Зона пропорциональности, °С не более	до 6
Зона нечувствительности, °С не более	до 6
Диапазон настроек преобразователя ПТ-1-1, °С	от 40 до 80
Постоянная времени, с, не более	10
Масса, кг, не более	1,5
Габаритные размеры, мм	48x100x160

Положение и способ монтажа

Место установки преобразователя выбирается вблизи исполнительного устройства с учетом удобства обслуживания и проведения наладочных работ при наименьшей длине соединительных линий.

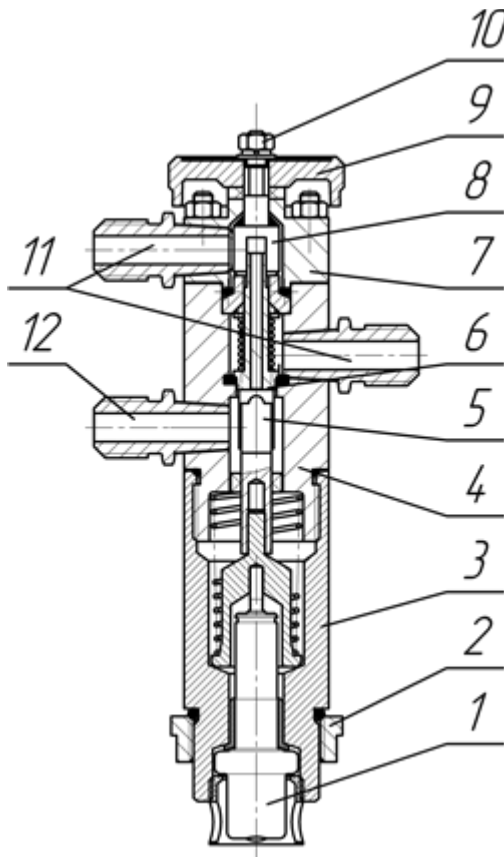
Соединительные линии рекомендуется выполнять медными трубками из монтажного комплекта.

Преимущества преобразователя ПТ-1-1

- работа под действием рабочей среды, без каких-либо посторонних источников энергии
- применение термобаллона с твердым наполнителем, не нуждающимся в перезаправке



Устройство ПТ-1-1



- 1 – термобаллон,
- 2 – муфта,
- 3 – нижний корпус,
- 4 – средний корпус,
- 5 – затвор,
- 6 – сопло,
- 7 – верхний корпус,
- 8 – вилка настройки,
- 9 – маховик настройки,
- 10 – гайка,
- 11 – штуцеры подвода и слива,
- 12 – штуцер исполнительного клапана

Схемы подключения преобразователя температуры ПТ-1-1

Схема подключения ПТ-1-1 для управления нормально-открытым регулирующим клапаном	Схема подключения ПТ-1-1 для управления нормально-закрытым регулирующим клапаном
<p>Pраб – рабочее давление во вспомогательном трубопроводе Pупр – управляющее давление среды на исполнительное устройство (регулирующий клапан) Pc – сброс давления</p>	