



Сигнализаторы давления (плотности) элегаза ФГ-1007 являются специализированными манометрами с температурной компенсацией.

Сигнализаторы ФГ-1007 предназначены для контроля давления (плотности) элегаза (SF6) в силовых выключателях наружной установки и коммутации внешних электрических цепей при отклонении давления (плотности) элегаза от заданных значений.

При падении плотности элегаза в результате утечки, электромагнитные контакты ФГ-1007 размыкаются или замыкаются, сигнализируя об утечке элегаза. Приборы ФГ-1007 не являются обычными манометрами.

Выпускаются в соответствии с ТУ 4212-004-42368375-01.

ЗАКАЗАТЬ

Опции:

- Расположение штуцера — по требованию потребителя расположение штуцера выполняется на 6 или на 12 часов.
- Экспортное исполнение — по требованию потребителя приборы изготавливаются для поставки на экспорт; для приборов экспортного исполнения допускается частота тока (60±1) Гц.
- Пломбировка — все приборы поставляются с пломбой-наклейкой; по требованию потребителя приборы могут поставляться с навесной пломбой (пластиковой, свинцовой, дюралевой).
- Табличка — по требованию потребителя приборы поставляются с табличкой из нержавеющей стали с позиционным обозначением прибора.
- Заводской номер — все приборы поставляются с заводским номером.
- Свидетельство — по требованию потребителя приборы поставляются со свидетельством о проверке.

Технические характеристики

Наименование	Значение
Тип прибора	сигнализатор давления (плотности) элегаза
Класс точности	1.5; 1.0
Величина дифференциала (разности давлений прямого и обратного срабатываний) не превышает	2,5% от диапазона показаний
Степень защиты	IP53
Климатическое исполнение	УХЛ2; Т2
Температура окружающей среды	-60...+60°C
Устойчивость к воздействию относительной влажности окружающего воздуха	до 98% при температуре +35°C и более низких температурах, без конденсации
Корпус:	
– материал	алюминиевый сплав
– диаметр	100 мм
Стекло	литой поликарбонат
Фланец	задний
Расположение штуцера	радиальное
Резьба присоединительного штуцера	M20*1,5-8g; G1/2-B
Межповерочный интервал	2 года
Масса прибора, не более	0,83 кг
Параметры сигнализирующего устройства	
Напряжение внешних коммутируемых цепей:	
– для цепей переменного тока с частотой (50±1) Гц	380 В
– для цепей постоянного тока	220 В
Разрывная мощность контактов для сигнализирующего устройства	до 10 Вт постоянного и 20 В·А переменного тока
Значение коммутируемого тока	0,01...1 А

Диапазон показаний приборов

Диапазон показаний, МПа	Значение минимального контролируемого давления, МПа
-0,1...0,5	0,05; 0,2; 0,25
-0,1...0,9	0,3; 0,32; 0,35; 0,4; 0,45; 0,5; 0,7

Наибольшее значение погрешности показаний в процентах от диапазона показаний не должно превышать:

- **±1,5%** — на уставке минимального контролируемого давления;
- **±2,5%** — на уставке предварительной сигнализации.

Поверка приборов

Все приборы ФГ-1007 при выпуске из производства проверяются метрологической службой, аккредитованной на право поверки средств измерений и зарегистрированной в Реестре аккредитованных метрологических служб.

Отметка о первичной поверке ставится на задней стенке корпуса всех приборов.

По требованию потребителя:

- отметка о первичной поверке ставится в паспорте на прибор;
- отметка о первичной поверке ставится на стекле прибора;
- приборы при выпуске из производства могут быть поверены представителем органа.

Периодическая поверка приборов в процессе эксплуатации производится в соответствии с Методикой поверки.

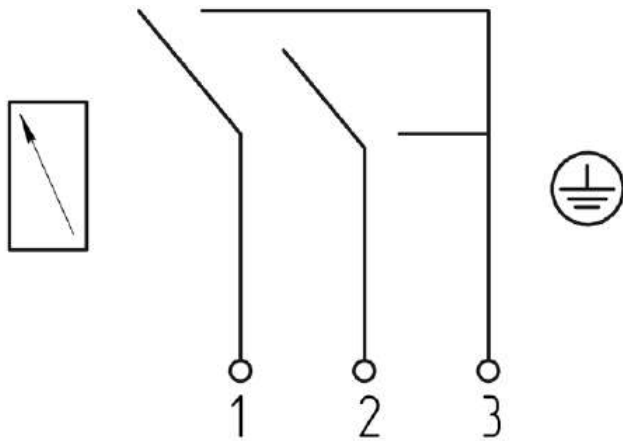
Структура обозначения

ФГ-1007	УХЛ2	(-0,1-0,9)	МПа	0,3 МПа	12	IP53	G1/2	П.П.Пас
								Дополнительные требования: Черта — черта на шкале; Э — экспортное исполнение; Пл. — пломба; Табл. — табличка; П.П.С — отметка о первичной поверке на стекле; П.П.Пас — отметка о первичной поверке в паспорте, присвоение номера; ЦСМ — поверка ЦСМ; Свидет. — выдача свидетельства о поверке прибора
								Резьба штуцера: M20x1.5-8g (базовое); G1/2
								Степень защиты: IP53
								Конструктивное исполнение: 6 (базовое) — расположение штуцера на «6 часов» (вниз); 12 — расположение штуцера на «12 часов» (вверх)
								Значение минимального контролируемого давления: см. таблицу
								Единица измерения: МПа
								Верхнее значение диапазона показаний: см. таблицу
								Климатическое исполнение: УХЛ2; Т2
								Тип прибора: ФГ-1007 — манометр

Пример обозначения:

ФГ-1007 – УХЛ2 – (-0,1-0,9) МПа – 0,3 МПа – 12 – IP53 – G1/2 – П.П.Пас

Схемы и чертежи



№ КОНТАКТОВ	Откуда идет провод
1	Общий
2	Минимальное контролируемое давление
3	Предварительная сигнализация
	Заземление

Рис. 1. Схема электрических контактов

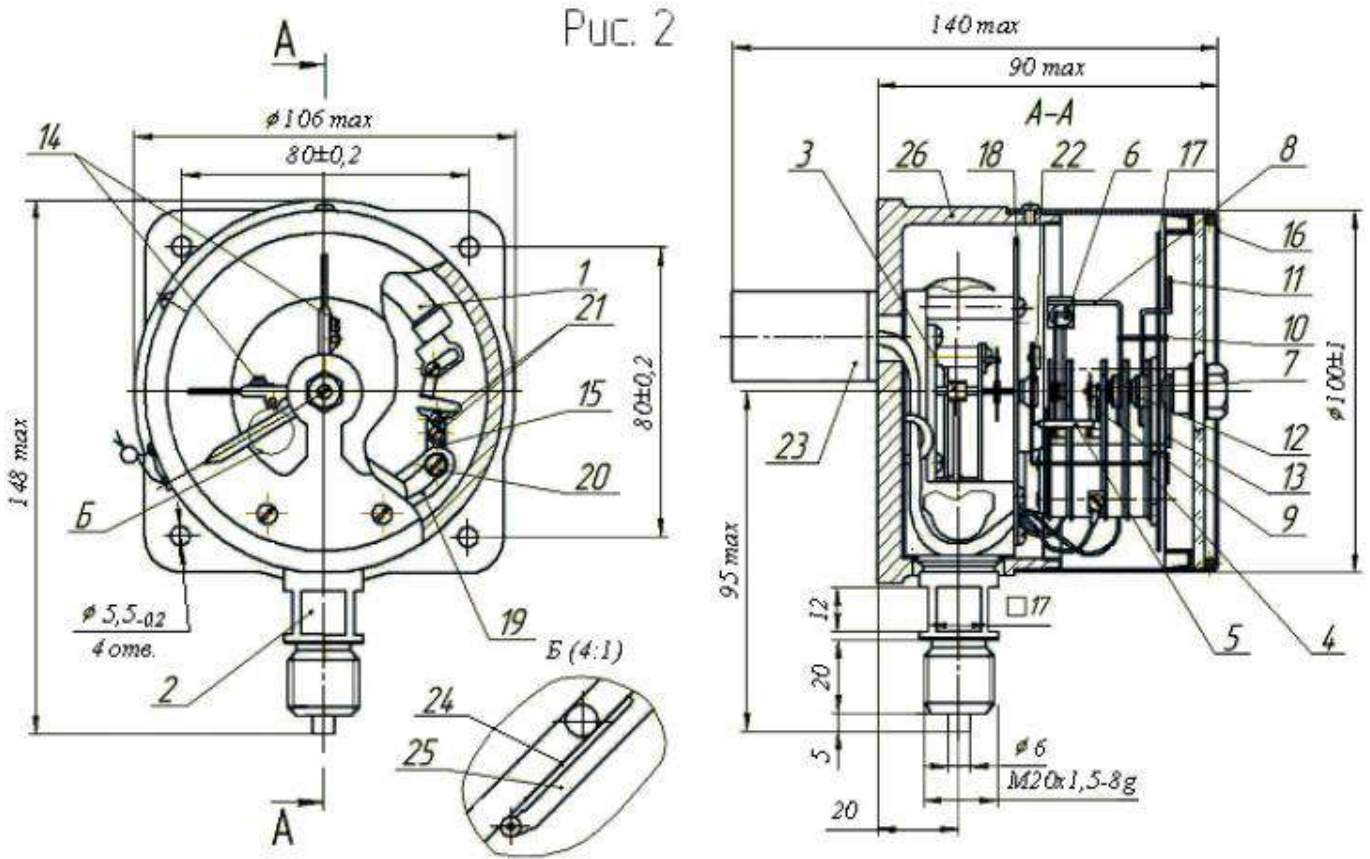


Рис. 2

- 1 — пружина манометрическая;
- 2 — держатель;
- 3 — трибно-секторный механизм;
- 4 — стрелка;
- 5, 10 — поводок;
- 6, 7, 8, 9, 13 — рычаг;
- 11, 12 — указатель;
- 14, 20, 21 — винт;
- 15 — компенсатор биметаллический

- 16 — обечайка;
- 17 — циферблат;
- 18 — экран;
- 19 — сектор;
- 22 — гильза;
- 23 — соединитель;
- 24 — пружина;
- 25 — контакт;
- 26 — корпус

Рис. 2. Конструктивное исполнение