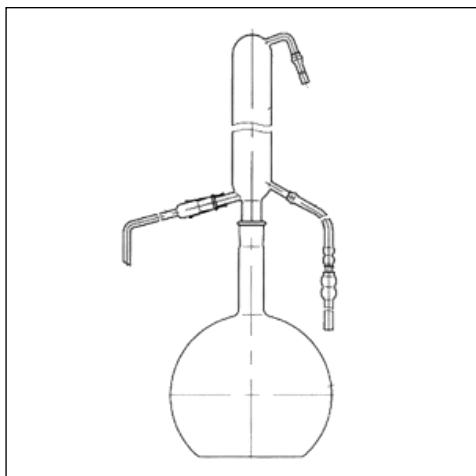




## **Дистиллятор бытовой (4 л)**



Дистиллятор бытовой предназначен для получения дистиллированной воды в домашних условиях.

Дистиллятор состоит из колбы плоскодонной, холодильника шестишарикового, отвода, переходника и резиновых трубок.

### ***Технические характеристики***

<b>Наименование</b>	<b>Значение</b>
Производительность дистиллятора с момента закипания, при температуре охлаждающей воды 14 °С	1,0 л/час
Вместимость колбы	4 л
Масса	1,1 кг
Габаритные размеры	207x655x435 мм

Принимаются индивидуальные заказы на изготовление химико-лабораторной посуды по вашим чертежам.