

ДКС-М30-81С-1113-ЛА.01 датчик контроля частоты вращения индуктивный бесконтактный



Датчик ДКС-М30-81С-1113-ЛА.01 предназначен для применения в качестве элементов систем управления технологическими процессами в различных отраслях промышленности, в том числе на опасных производственных объектах нефтепромышленности.

Заказать

sales@td-automatika.ru



Описание

Датчик ДКС-М30-81С-1113-ЛА.01 применяется для контроля аварийного изменения скорости вращения или движения различных устройств таких, как транспортеры, электродвигатели, конвейеры, барабаны и могут применяться, например, для выявления аварийного проскальзывания ленты на транспортерах. контролируют частоту воздействия на них управляющего объекта (например, металлической пластины), механически связанного с вращающейся частью механизма. Выходной сигнал датчика управляет нагрузкой, в качестве которой может быть использованы: обмотка реле, магнитный пускатель, вход контроллера и пр.

ДКС-М30-81С-1113-ЛА.01 имеет следующие особенности:

- По виду напряжения питания: с питанием постоянным током.
- По коммутационной функции выходного ключа: комбинированный выход ИЛИ (выход НО и выход НЗ).
- По диапазону регулировки пороговой частоты: 0,1...2,5 Гц.
- По виду первоначальной задержки срабатывания: фиксированная.

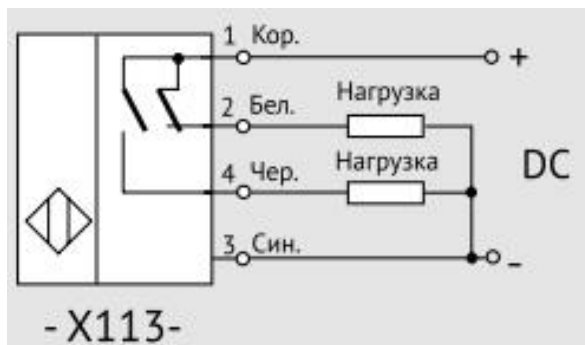
Технические характеристики

Параметры	Значения
Номинальное расстояние срабатывания	10 мм
Гарантированный интервал срабатывания	0-8,1 мм
Диапазон частот контроля	0,1-2,5 Гц
Напряжение питания	Питание постоянного тока DC 10-30 В
Функция выхода	НО и НЗ
Напряжение питания и схема выхода	DC 10-30 В PNP



Диапазон рабочих напряжений	10-30 В DC
Номинальный ток	400 мА
Падение напряжения	не более 2 В
Диапазон частот	Диапазон частот контроля 0,1-2,5 Гц
Регулировка частоты	Есть
Исполнение по установке в металл	Встраиваемый
Индикация срабатывания	есть
Регулировка частоты контроля	нет
Схема выхода	PNP общий (-)
Защита коммутационного элемента	нет
Остаточный ток	менее 0,01 мА
Температура окружающей среды	-45...+80°C
Степень защиты корпуса	IP67
Подключение	Кабель со штуцером для крепления защиты
Материал корпуса	Латунь никелированная
Габариты корпуса (размер ЧЭ х длина)	M30x109
Максимальная масса изделия	0,262 Кг
Материал чувствительного элемента	Армамид
Категория применения коммутационного элемента	DC13

Схема соединений



Габаритные размеры

