



## Гамма-11Ц счетчик Гейгера-Мюллера для регистрации гамма-излучения

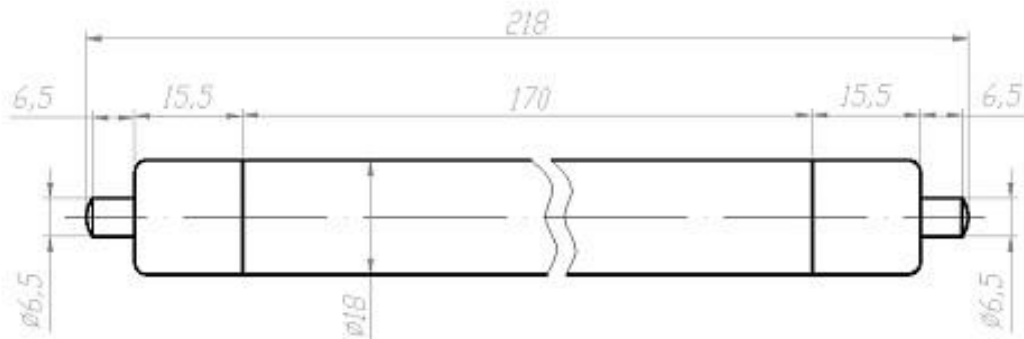


Счетчик Гейгера-Мюллера Гамма-11Ц предназначен для работы в различных дозиметрических и радиометрических устройствах.

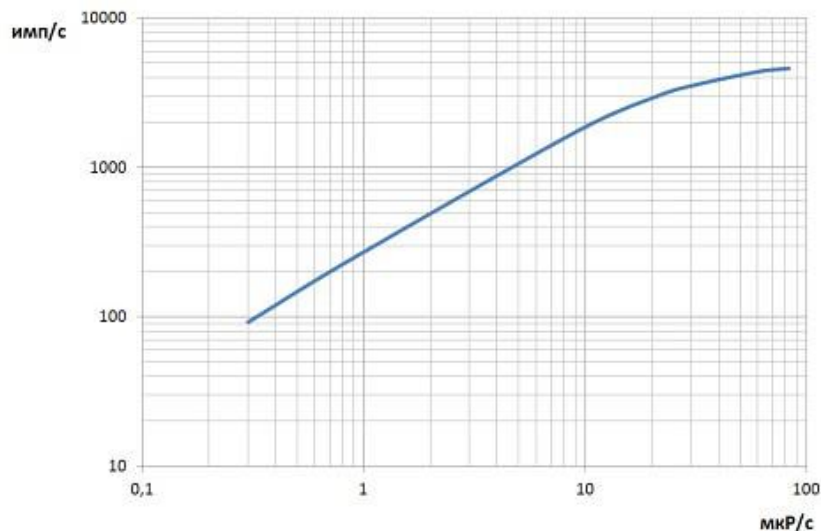
### Технические характеристики

Наименование	Значение
Напряжение начала счёта	335 max В
Рабочее напряжение	400 В
Протяжённость плато	350÷450 В
Наклон плато	0,125 max % / В
Чувствительность к $^{60}\text{Co}$	205 ÷ 251 имп/мкР
Собственный фон в свинцовой камере 50 мм	1,25 имп / с
Рабочий диапазон температур	-40...+50 °С
Наработка	$1 \times 10^{10}$ имп
Масса	43 г

### Габаритный чертеж



### Зависимость скорости счета от мощности экспозиционной дозы $^{60}\text{Co}$





### Схема подключения счетчика

