



ЦИ5003 цифровой измеритель



Цифровой измеритель ЦИ5003 предназначен для преобразования унифицированного выходного токового сигнала (4-20) мА датчиков физических величин (давления, температуры, влажности, расхода, уровня и т.п.) в цифровое значение и отображения текущего значения физической величины на цифровом табло.

Особенности:

- Прибор конструктивно выполнен в пластмассовом корпусе, предназначенном для щитового крепления.
- Измеритель ЦИ5003 может функционировать в одном из режимов: «Измерение» и «Программирование».
- Модификации прибора имеют дополнительно стандартный

цифровой интерфейс RS-232, RS-485, а также двухканальное электроконтактное устройство для сигнализации или управления внешними электрическими цепями. Входная двухполюсная цепь прибора включается в разрыв токовой петли датчика и гальванически (оптически) развязана с преобразовательной частью прибора.

- Расположенные на передней панели прибора сенсорные элементы управления позволяют произвести настройку прибора, корректировку погрешности и перекалибровку, а также установку значений уставок срабатывания электроконтактного устройства.

Варианты исполнений:

- **ЦИ5003Б/1** - цифровая индикация текущего значения физической величины (давления, температуры и т.д.) на светодиодном дисплее, гальваническая развязка входной цепи и цепи питания.
- **ЦИ5003Б/2** - цифровая индикация текущего значения физической величины (давления, температуры и т.д.) на светодиодном дисплее, гальваническая развязка входной цепи и цепи питания, сигнализация повышения или понижения физической величины установленных граничных значений.

Технические характеристики

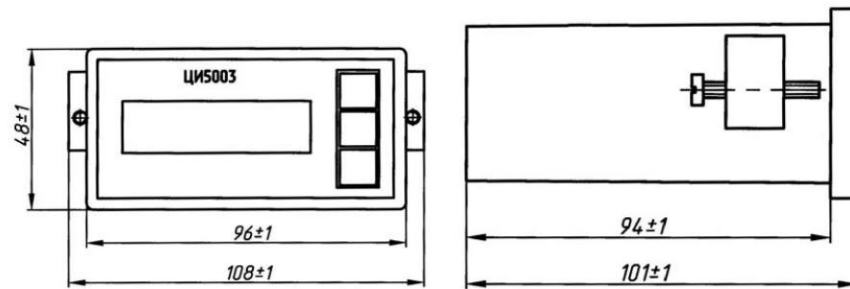
Наименование	Значение
Входной сигнал	Постоянный ток: (4-20) мА
Напряжение питания	(9-36) В постоянного тока
Степень защиты	IP40; IP54 (со стороны передней панели)
Предел допускаемой основной погрешности	$\pm 0,1\%$; $\pm 0,15\%$; $\pm 0,25\%$; $\pm 0,05\%$
Температура окружающей среды	-30...+55 °С
Материал корпуса	Ударопрочный полистирол
Масса прибора	Не более 0,2 кг
Сигнализирующее устройство	
Максимальное значение напряжения управления	~220 В
Максимальное значение силы тока управления	5 А

Структура заказа

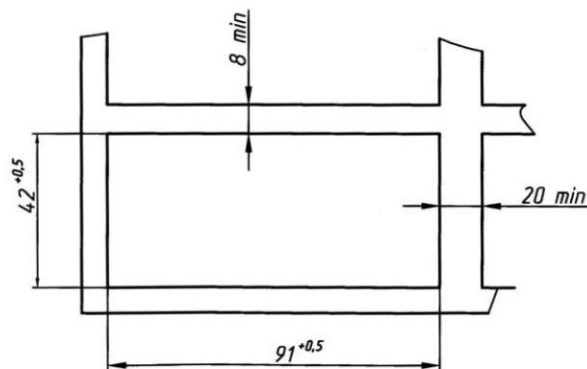
ЦИ5003Б/1	RS-232
Наименование модели:	Цифровой интерфейс:
– ЦИ5003Б/1	
– ЦИ5003Б/2	– RS-232
	– RS-485



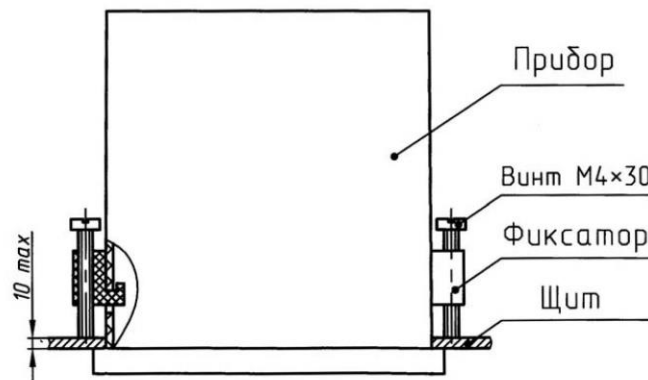
Габаритный чертеж



Габаритные размеры прибора ЦИ5003.



Установочные размеры прибора ЦИ5003 в щите.



Установка прибора в щите.

Комплект поставки:

- Прибор ЦИ5003.
- Паспорт.
- Руководство по эксплуатации (при поставке партии приборов допускается прилагать один экземпляр руководства по эксплуатации на десять приборов, если иное количество не оговорено при заказе).
- Фиксатор прибора в щите, 2 шт.
- Винт М4х30, 2 шт.