

**УСТРОЙСТВО  
ДИСТАНЦИОННОГО ПРОКОЛА КАБЕЛЯ  
УДПК**

**Паспорт  
Инструкция по эксплуатации  
Техническое описание  
ТУ3410-022-12719185-2010**

## Содержание

1. Введение .....	3
2. Назначение и область применения .....	3
3. Технические характеристики.....	3
4. Устройство и принцип работы изделия .....	4
5. Общие указания по эксплуатации .....	4
6. Меры предосторожности при работе с устройством УДПК .....	4
7. Подготовка устройства и порядок работы .....	6
8. Техническое обслуживание устройства УДПК и его хранение .....	8
9. Гарантии изготовителя.....	8
10. Свидетельство о приемке.....	9

## 1. Введение

1.1. Настоящее "Техническое описание и инструкция по эксплуатации" предназначены для изучения устройства, правил безопасной эксплуатации и технического обслуживания порохового устройства дистанционного прокола кабеля УДПК.

1.2. Знание и выполнение всех правил и указаний "Технического описания и инструкции и эксплуатации" ЭИ 102. ТО является обязательным для ИТР ПТС, инструкции по ТБ и Э, ИТР РЭС, имеющих права допускающего и производителя работ в сетях 6-10 кВ и электромонтажников, выполняющих проколы электрического кабеля 6-10 кВ данным устройством.

1.3. Хранение, учет и транспортирование монтажных патронов производится в соответствии с требованиями ОСТ ССБТ 36-100.0.17-91.

## 2. Назначение и область применения

2.1. Устройство дистанционного прокола кабеля УДПК предназначено для индикации отсутствия напряжения на ремонтируемом электрическом кабеле от 0,4-10 кВ перед его разрезкой, путем прокола кабеля по диаметру и закорачивания всех жил разных фаз между собой и на землю, с целью предотвращения возможности поражения персонала электрическим током. Устройство позволяет производить прокол кабелей, находящихся в любом пространственном положении, проложенных в любых условиях (в коллекторах, траншеях, кабельных каналах, подвальных помещениях и т.п.), при минимальном доступе, когда зазор между кабелями не менее 30 мм и расстояние между осями не менее 110 мм.

2.2. Действие устройства УДПК основано на использовании энергии расширяющихся пороховых газов. В качестве источников энергии применяются монтажные патроны Д4 по ТУ 3-795-85, с энергией порохового заряда не менее 1100 Дж.

2.3. Прокол кабеля осуществляется за один выстрел с применением патронов Д4.

2.4. Управление устройством производится дистанционно с помощью шнура.

2.5. Для прокола устройство надежно закрепляется на кабеле с помощью натяжного механизма.

## 3. Технические характеристики

3.1. Технические данные устройства.

3.1.1. Габариты, мм	70x138x383
3.1.2. Масса устройства, кг, не более	4,4
3.1.3. Масса устройства в футляре без штыря заземления, кг, не более	6,9
3.1.4. Наружный диаметр кабеля:	
минимальный, мм	25
максимальный, мм	65
3.1.5. Габариты футляра, мм	410x150x100

**Комплектность**

Таблица 1

№	Наименование	Количество
1.	Устройство УДПК	1
2.	Штырь заземления	1
3.	Извлекатель гильзы	1
4.	Провод заземления	1
5.	Шнур с ручкой	1
6.	Отвертка	1
7.	Ерш	1
8.	Ключ гаечный	1
9.	Масленка	1
10.	Комплект запасных частей:	
	- пробойник	1
	- пружина	2
11.	Футляр	1
12.	Паспорт	1

Внешний вид всего комплекта устройства в развернутом виде схематически изображен на рис.1.

**4. Устройство и принцип работы изделия**

4.1. Устройство УДПК (см. рис.1) состоит из хомута 11 с двумя болтами 12 и гайками 14, основы 9, направляющей 6, патронника 5, ударника 7, пробойника 10, рычага 13.

4.2. Ударно-спусковой механизм состоит из корпуса 19, крышки 2, бойка 4, пружины 3, кольца взводного 1, и затвора 16.

4.3. Образующиеся при выстреле пороховые газы разгоняют ударник 7 с пробойником 10, который прокалывает кабель.

4.4. Освобождение пробойника 10 из кабеля после выстрела осуществляется вручную с помощью отвертки.

4.5. Накол капсулы патрона и выстрел происходит только при полностью завинченном затворе 16.

**5. Общие указания по эксплуатации**

5.1. При получении устройства проверьте его комплектацию.

5.2. Проведите расконсервацию и наружный осмотр устройства.

5.3. Организуйте обучение персонала правилам эксплуатации.

5.4. Проставьте в паспорте, в соответствующем разделе, дату начала эксплуатации.

5.5. Вложите в футляр чистую протирочную ветошь и проверьте наличие в масленке ружейного масла.

**6. Меры предосторожности при работе с устройством УДПК**

6.1. При проколе эл. кабелей устройством УДПК должны соблюдаться общие Правила техники безопасности при эксплуатации электроустановок, а также требования настоящей инструкции.

6.2. К работе с устройством допускаются мастера к.р.с. с V группой по ТБ, а также эл. монтеры-кабельщики с IV группой по ТБ, не моложе 18 лет, прошедшие медицинское осви-

детельствование, а также специальный курс обучения, сдавшие и получившие удостоверение установленного образца на право работы с пороховым устройством.

6.3. Прокол кабеля устройством УДПК должны выполнять два работника: допускающий и производитель работ. Один из них непосредственно производит прокол, а второй наблюдает.

6.4. Прокол кабеля может производиться по отдельному наряду, либо указан в наряде в составе объема задания на работу (указано в строке "Отдельные указания").

6.5. Лицо, производящее прокол кабеля, имеет право приступить к работе только убедившись в том, что все требования по ТБ, ППБ и изложенные в настоящей инструкции полностью выполнены.

6.6. Лицо, производящее прокол кабеля, должно работать в защитной каске с прозрачным экраном, в диэлектрических перчатках, стоять на изолирующем основании. РАБОТАТЬ БЕЗ ИНДИВИДУАЛЬНЫХ СРЕДСТВ ЗАЩИТЫ ЗАПРЕЩАЕТСЯ!

6.7. Перед установкой устройства на кабель, предназначенного для прокола, последнее должно быть заземлено с помощью болта, расположенного на основе устройства.

6.8. Для заземления должен применяться гибкий медный провод опрессованный наконечниками.

6.9. В качестве заземления в коллекторе используется внутренний контур заземления или кабельные конструкции. В котлованах используется специальный заземлитель, погруженный в почву на глубину не менее 0,5 м. Допускается в качестве заземлителя использовать броню кабелей. Бронелента в местах присоединения должна быть зачищена до блеска. В тех случаях, когда бронелента подвергалась значительной коррозии, допускается присоединение заземляющего проводника к металлической оболочке кабеля. Присоединение выполнять посредством хомутов.

6.10. При наличии опасности возгорания соседних кабелей или других предметов в каждом случае прокалываемый кабель вместе с устройством для прокола должен быть закрыт защитным экраном, специально разработанным для этой цели.

6.11. ЗАПРЕЩАЕТСЯ расстегивать чеку 18 устройства УДПК до окончания всех вспомогательных операций по установке устройства и прокладке шнура. Расстегивать чеку необходимо только непосредственно перед выстрелом, когда рядом с устройством УДПК, закрепленным на кабеле, кроме лица, производящего прокол, никого нет.

6.12. ЗАПРЕЩАЕТСЯ работа неисправным устройством. Если в процессе подготовки к работе или во время работы будет замечена неисправность, устройство необходимо сдать в ремонт.

6.13. ЗАПРЕЩАЕТСЯ производить разборку устройства для ремонта на рабочем месте. Разборка устройства на рабочем месте разрешается только для чистки и смазки.

6.14. ЗАПРЕЩАЕТСЯ передоверять устройство УДПК другим лицам. Устройство УДПК и патроны к нему не должны оставаться вне поля зрения лиц, производящих прокол кабеля.

6.15. При работе с устройством следует применять патроны ЗАВОДСКОЙ зарядки.

6.16. ЗАПРЕЩАЕТСЯ использование патронов, срок годности которых истек.

6.17. ЗАПРЕЩАЕТСЯ разведение открытого огня и курение на расстоянии менее 5 м от патрона.

6.18. ЗАПРЕЩАЕТСЯ при осечке, если выстрела не произошло, разряжать устройство ранее, чем через 1 минуту и производить холостые выстрелы.

6.19. ЗАПРЕЩАЕТСЯ ПЕРЕНОСИТЬ УСТРОЙСТВО В ЗАРЯЖЕННОМ СОСТОЯНИИ. Перед осмотром, транспортировкой и сдачей в кладовую необходимо убедиться, что устройство разряжено.

6.20. Хранение, переноска и транспортировка должны производиться с извлечением патронника. Патронник должен вставляться в устройство только непосредственно перед выстрелом (проколом) и извлекаться при первой возможности.

6.21. Чека 18 должна вставляться и застегиваться перед установкой затвора 16 на полностью закрепленное на кабеле устройство. Расстегиваться только лицом, производящим прокол, с надежно закрепленного затвора непосредственно перед выстрелом (проколом):

- когда все остальные лица удалены на безопасное расстояние,
- шнур 17 выведен на безопасное место (откуда будет производиться выстрел)
- за шнуром установлено постоянное наблюдение с целью не допустить подход и касание к нему любого лица, кроме производящего выстрел (прокол).

6.22. Во время прокола в зоне возможного поражения допускающий несет всю ответственность за безопасность окружающих. Его требования обязательны для выполнения всеми.

При отсутствии четкого взаимодействия между допускающим и производителем работ при малейшей опасности для окружающих, допускающий должен прекратить производство работ.

## 7. Подготовка устройства и порядок работы

7.1. Прокол кабеля и его резание должны производиться только после того, как допускающий лично удостовериться в том, что операции будут производиться на требуемом кабеле, что этот кабель с обоих концов отключен и заземлен и выполнены все технические и организационные мероприятия, необходимые для допуска к работе на нем.

7.2. Прокол кабеля с помощью устройства УДПК должен производиться по наряду не менее, чем двумя лицами, из которых одно должно иметь V группу по ТБ (допускающий), а второе лицо - не ниже IV группы (производитель работ - эл. монтер-кабельщик).

7.3. Перед началом работы необходимо удалить людей, кроме оператора и его помощника, на безопасное расстояние и обеспечить невозможность внезапного появления посторонних.

7.4. Проверить исправность устройства, осмотрев его детали, основания - на отсутствие трещин, болты - на отсутствие забоин, мешающих нормальной сборке, рычаг - на свободное качание и возврат в исходное положение.

7.5. Проверьте перемещение ударника, выход бойка за зеркало затвора в пределах 1,5-2 мм, упругость пружины 3.

7.6. Заземлите основу 9 устройства болтом с помощью специального гибкого медного провода заземления 15 на зачищенный до блеска контур заземления или кабельную конструкцию в коллекторе, на заземлитель или броню кабеля в котловане и т.п.

7.7. Отверните гайки 14 и, используя диэлектрические перчатки, поверх которых должны быть надеты брезентовые рукавицы, заведите хомут 11 на прокладываемый кабель и, с помощью гаек 14, надежно закрепите основу 9 устройства.

7.8. Положите шнур 17 в безопасное место так, чтобы чека 18 находилась рядом со стволом.

7.9. Оттяните за кольцо взводное 1 боек 4 и вставьте чеку 18 в отверстие бойка и застегните ее.

7.10. Отверните затвор 16, вставьте в патронник 5 патрон.

7.11. Наверните на направляющую 6 затвор 16, придерживая рукой корпус в таком положении, чтобы направление выдергивания чеки соответствовало заданному направлению, при этом следите за тем, чтобы затвор 16 был полностью наведен на направляющую 6 и плотно прижимал корпус к патроннику 5, таким образом, ударно-спусковой механизм взведен и устройство подготовлено к выстрелу (проколу кабеля).

7.12. Еще раз проверьте правильность прокладки шнура 17 на отсутствие каких-либо помех, и если нет нарушений аккуратно расстегните чеку.

7.13. Быстро, и не касаясь шнура, отойдите на заранее предусмотренное место к его концу.

7.14. Убедитесь в том, что соблюдены все условия безопасности для окружающих и для себя и резко дерните за шнур.

7.15. После выстрела потяните шнур, покачивая при этом устройство на кабеле, для того чтобы убедиться, что кабель не находится под напряжением.

7.16. ВНИМАНИЕ! Подходить к устройству можно только спустя 3 минуты, после выдергивания чеки.

7.17. Если выстрел произошел, то подойдите на расстояние с которого отчетливо виден рычаг и определите качество прокола по положению рычага.

7.18. Подденьте отверткой за буртик пробойника 10 через фасонное отверстие упора основы 9, и как рычагом, покачивая отвертку, выдерните пробойник из отверстия в кабеле.

7.19. Отверните гайки 14 с болтом 12 и, снимите устройство с кабеля.

7.20. Отверните затвор 16, выньте патронник 5 из направляющей 6 и с помощью извлекателя выбейте стреляные гильзы.

ПРИМЕЧАНИЕ: в случае, когда произошел неполноценный выстрел, то есть, рычаг остался на месте, выполните повторный прокол кабеля резервным устройством УДПК.

После чего разрешается производить разделку кабеля.

**ВНИМАНИЕ! Запрещается использовать патрон Д4 на кабеле малых сечений, на кабеле без брони, так как нарушение этого требования ведет к поломке устройства. При проколе кабеля малых сечений и кабеля без брони использовать патрон с меньшей энергией порохового заряда.**

Д1 -850 Дж (белый), Д2 – 900Дж (желтый), Д3-950Дж (синий)

Таблица 2

Наименование неисправностей внешнее проявление и дополнительные признаки	Вероятные причины	Методы устранения	Примечание
1. Задержка выстрела. Патроны установлены, затвор завинчен полностью. При спуске ударника выстрела не происходит			Выяснение причины этой неисправности производится на обесточенном кабеле 2х-3х кратным спуском ударника с выдержкой в 3 мин.
а) Накол патрона нормальный (глубина наминки 1,2-1,5 мм)	Неудовлетворительное качество патрона	Замените патроны	Производится оператором
б) Накол патрона слабый (глубина наминки менее 1,2 мм)	Сильное засорение в канале ударника.	Произведите чистку и смазку ударника.	Производится оператором
	Уменьшение жесткости боевой пружины.	Замените боевую пружину.	Производится оператором
2. Затруднено перемещение ударника с пробойником	Сильный пороховой нагар	Проведите чистку и смазку ударника	Производится оператором
3. При качественных патронах неполноценный прокол	Затупление пробойника	Заточить пробойник или заменить на запасной	Производится оператором

## 8. Техническое обслуживание устройства УДПК и его хранение

8.1. Техническое обслуживание (разборка, чистка и смазка, устранение неисправностей) устройства должно выполняться лицом, работающим с устройством, в конце дня эксплуатации устройства, но не реже 1 раза в месяц.

8.2. Разборку и сборку устройства производить на деревянном основании.

8.3. Устройство дистанционного прокола при правильной эксплуатации и уходе работает надежно, безотказно в пределах гарантированного ресурса.

8.4. Задержки и неисправности в работе устройства, как правило, связаны с загрязнением отдельных узлов, несрабатыванием патронов и перегрузкой боевой пружины затвора. Часть неисправностей устраняется путем замены деталей вышедших из строя на запасные.

8.5. Перечень возможных задержек и неисправностей в устройстве приведен в таблице 2.

8.6. При сгорании порохового заряда патронов внутренние поверхности ствола, патронника, ударно-спускового механизма покрываются слоем порохового нагара, поэтому после проведения работ по проколу производите разборку устройства для чистки его в следующем порядке:

8.6.1. Отверните крышку затвора и убедитесь, что устройство разряжено.

8.6.2. Отверните крышку и извлеките боек с пружиной.

8.6.3. Извлеките патронник из ствола.

8.6.4. Нажав на фиксатор пробойника, выньте его из ударника.

8.6.5. Извлеките ударник из ствола.

8.6.6. Все детали от нагара очищаются ершиком и ветошью, смоченной в обезвоженном керосине и затем отжатой. Применение для этой цели трансформаторного масла - НЕ ДОПУСКАЕТСЯ!

8.6.7. Все детали и узлы протереть насухо чистой сухой ветошью, тщательно осмотрев для выявления дефектов (вмятин, трещин, сколов, заусениц и т.д.). При обнаружении дефектных деталей заменить их.

8.6.8. Все детали, а также трущиеся поверхности устройства, смазать тонким слоем оружейного или нейтрального машинного масла.

8.7. Устройство хранить в футляре в собранном виде с вставленным наконечником и плотно завернутым затвором. Чеку не вставлять: пружина должна быть свободна.

8.8. Устройство должно находиться на ответственном хранении у мастера. Условия хранения устройства должны исключать их хищение, порчу и попадание влаги.

Ответственным за хранение назначается распоряжением по организации, эксплуатирующей устройство.

## 9. Гарантии изготовителя

Гарантийный срок эксплуатации 1 год со дня отгрузки в адрес потребителя при условии соблюдения правил транспортирования, хранения, эксплуатации.

Срок службы 5 лет.



## 10. Свидетельство о приемке

### 10.1. Контроль комплектности изделия

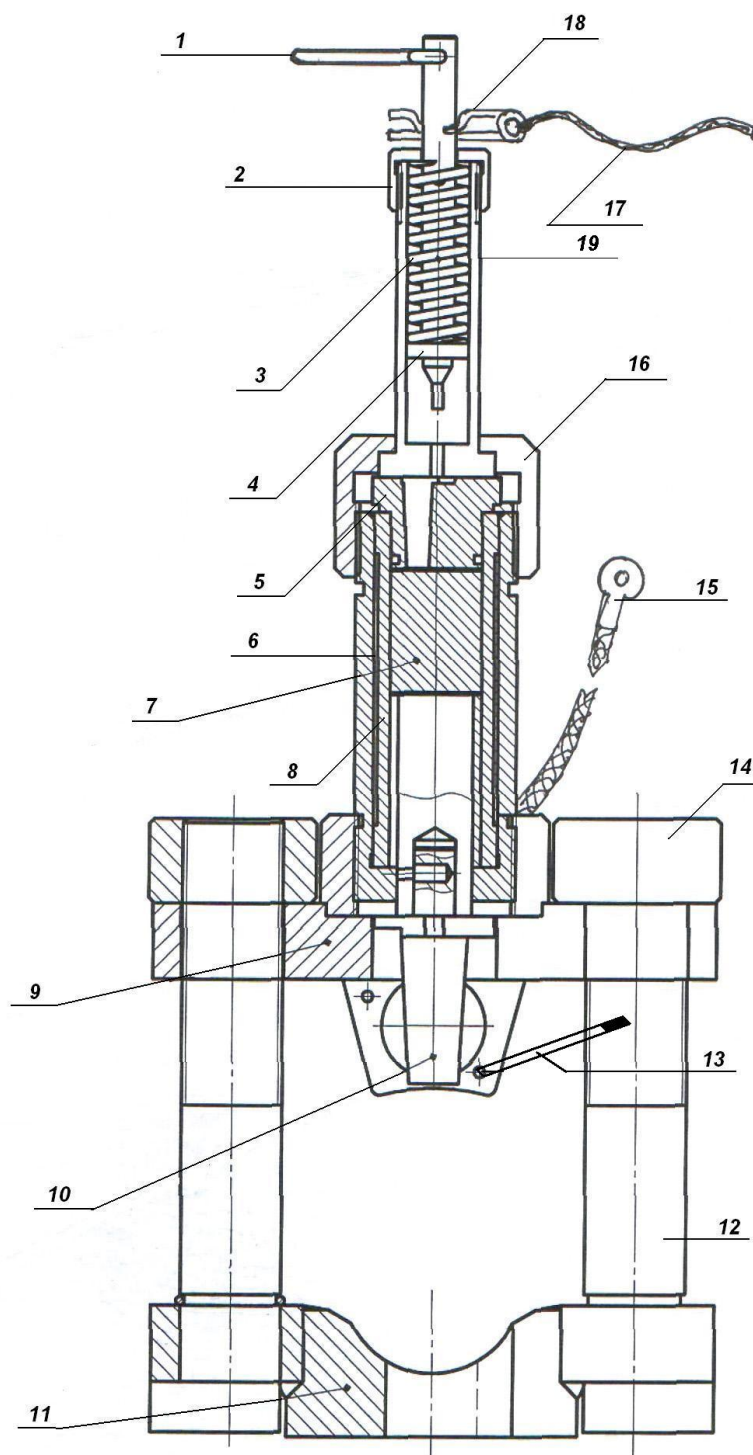
№	Наименование	Количество
1.	Устройство УДПК	1
2.	Штырь заземления	1
3.	Извлекатель гильзы	1
4.	Провод заземления	1
5.	Шнур с ручкой	1
6.	Отвертка	1
7.	Ерш	1
8.	Ключ гаечный	1
9.	Масленка	1
10.	Комплект запасных частей:	
	- пробойник	1
	- пружина	2
11.	Фуляр	1
12.	Паспорт	1

Комплектовщик \_\_\_\_\_ (\_\_\_\_\_)  
подпись ФИО

Устройство дистанционного прокола кабеля УДПК заводской номер \_\_\_\_\_  
 изготовлено согласно ТУ3410-022-12719185-2010, принято, испытано и признано годным  
 для эксплуатации.

Контроллер ОТК \_\_\_\_\_ (\_\_\_\_\_)  
подпись, дата ФИО

М.П.



**Рис. 1. Устройство дистанционного прокола кабеля УДПК**

1-кольцо взводное, 2-крышка, 3-пружина, 4-боек, 5-патронник, 6-направляющая, 7-ударник, 8-гильза, 9-основа, 10-пробойник, 11-хомут, 12-болт, 13-рычаг, 14-гайка, 15-провод заземления, 16-затвор, 17-шнур, 18-чека; 19-корпус.