



ЗАКАЗАТЬ

Преобразователи давления ПД-1Ц, ПД-1Ц.HART предназначены для преобразования избыточного давления или разрежения газов и жидкостей в унифицированный выходной сигнал постоянного тока, с цифровой индикацией измеряемого параметра или без индикации. Модификации преобразователя с индексом HART, кроме того, обеспечивают двухстороннюю цифровую связь по токовой петле для передачи результатов измерений и управляющих сигналов. Преобразователи имеют моноблочную конструкцию. Нормализация входного и выходного аналогового сигнала, задание режимов работы осуществляется программно.

Отличительные особенности:

- Преобразователи устойчивы к вибрациям и защищены от проникновения пыли и воды.
- Контроль и настройка параметров: в модификациях без индикатора ПД-1Ц.В.0, ПД-1Ц.П.0 с помощью пульта программирования ПП-2; в модификациях ПД-1Ц.В.И с помощью встроенного индикатора и трёхкнопочной панели управления; в модификациях ПД-1Ц.х.х.хх.х.х.HART с помощью HART-коммуникатора, или компьютера, оснащенного HART-модемом и программой «HART конфигуратор».
- Пользователь может осуществлять контроль и настройку параметров: скорректировать ноль и коэффициент усиления; выбрать единицы измерения и положение десятичной точки на индикаторе; задать время усреднения (демпфирования); задать диапазон преобразования давления в ток; восстановить заводские настройки.
- Наличие программного обеспечения для визуализации результатов измерений, архивирования и конфигурирования приборов по протоколу HART.

Технические характеристики

| Наименование | Значение |
|--|---|
| Диапазон измерений программируется пользователем в пределах ¹⁾ , допускаемых выбранным типом сенсора, кПа - избыточного давления, кПа: - для И1 - для И2 - для И3 - для Н1 - разрежения, кПа: - для В1 ²⁾ - для Т1 ²⁾ - избыточного давления и разрежения, кПа: - для ТН1 ²⁾ | от (0...16) до (0...250) от (0...100) до (0...4000) от (0...10) до (0...4000) от (0...0,25) до (0...10) от (0...-16) до (0...-60) от (0...-0,25) до (0...-10) от (-0,125...0,125) до (-10...10) |
| Пределы допускаемой основной приведённой погрешности | ±0,25; ±0,5; ±1,5; ±2,5 (в зависимости от диапазона измерений) |
| Температура рабочей среды: - ПД-1Ц.х.х.И1 - ПД-1Ц.х.х.И2 - ПД-1Ц.х.х.И3 | 0...+60°C, -40...+85°C - без нормирования погрешности -40...+135°C -10...+70°C, -40...+125°C - без нормирования погрешности |

| | |
|--|---|
| Температурная компенсация характеристики сенсора | автоматическая (с возможностью отключения) |
| Выходной сигнал постоянного тока | 4...20 мА / HART |
| Схема подключения к внешним устройствам | двухпроводная |
| Напряжение питания постоянного тока | 9...30 В |
| Потребляемая мощность | не более 0,6 Вт |
| Климатическое исполнение | УХЛ 4.2* |
| Температура окружающего воздуха: | +5...+50°C |
| Относительная влажность окружающего воздуха | до 98 % при 35°C |
| Атмосферное давление | от 84 кПа до 106,7 кПа |
| Климатическое исполнение преобразователей, не предназначенных для применения в сфере распространения государственного регулирования обеспечения единства измерений | УХЛ 3.1* |
| Температура окружающего воздуха: - для ПД-1Ц.В.0, ПД-1Ц.П.0 - для ПД-1Ц.В.И (с индикатором) | от -10 до +50 °С или от -40 до +70°С, в зависимости от сенсора и влияния окружающего воздуха на сенсор -20...+70°С |
| Степень защиты, обеспечиваемой оболочкой преобразователей, от проникновения твёрдых частиц, пыли и воды по ГОСТ 14254-2015: - ПД-1Ц.В, не предназначенные для применения в сфере распространения государственного регулирования обеспечения единства измерений - остальные | IP65 IP54 |
| Устойчивость к воздействию синусоидальных вибраций по ГОСТ Р 52931-2008 | V2 |
| Материал корпуса | алюминиевый сплав с порошковым покрытием |
| Материал штуцера, клампа | сталь 12Х18Н10Т, 08Х13 или 316L |
| Присоединение преобразователя к процессу: - штуцер М20×1,5 - штуцер М20×1,5 с верхним уплотнением - штуцер М20×1,5 с открытой мембраной - штуцер под ПВХ трубку 6/4 с накидной гайкой - штуцер под ПВХ трубку 6/4 быстросъёмный - штуцер G½ - штуцер Ø50,5 мм под кламп-соединитель | только для ПД-1Ц.В только для ПД-1Ц.В только для ПД-1Ц.В |
| Время установления рабочего режима, не более | не более 15 мин |
| Средняя наработка на отказ | не менее 32000 ч |
| Средний срок службы | не менее 10 лет |
| Масса - ПД-1Ц.В, не более - ПД-1Ц.П, не более | 0,7 кг 0,3 кг |

Примечания: 1) - Ряды диапазонов измерений и верхних пределов измерений по ГОСТ 22520-85.

2) - Диапазоны преобразователей, не предназначенных для применения в сфере распространения государственного регулирования обеспечения единства измерений.

Принцип работы

Преобразователи ПД-1Ц выполнены на микроконтроллере, который осуществляет аналого-цифровое преобразование сигнала от тензорезистивного сенсора давления (разрежения), обработку и цифро-аналоговое преобразование в сигнал постоянного тока. В преобразователях ПД-1Ц.В.И результат измерения выводится также на встроенный индикатор. В модификациях с HART-протоколом результат измерения в цифровом виде, а также другие переменные и настройка всех параметров преобразователя доступны посредством HART-протокола под управлением HART-коммуникатора или компьютера, оснащенного HART-модемом и программой «HART конфигуратор».

Структура обозначения

| ПД-1Ц | .В | .И | .И2 | .М | .ГР | 42 | .(0...100) | .ГП |
|--|----|----|-----|----|-----|----|------------|--|
| | | | | | | | | <p>Поверка или калибровка: К - заводская калибровка; ГП - поверка.</p> <p>Диапазон измерений: (Н...К) - начало и конец диапазона преобразования в килопаскалях (см. поз. 2). Начало диапазона равно 0 кПа, кроме тягонапомеров, у которых начало диапазона равно нижнему пределу преобразования.</p> <p>Выходной сигнал: 42 - унифицированный сигнал постоянного тока (4... 20) мА без цифрового сигнала; HART - на токовый выходной сигнал (4... 20) мА наложен цифровой сигнал, использующий HART-протокол (только в корпусе «В»).</p> <p>Конструкция подключения к токовой петле: ГР - герморазъём; КВ - кабельный ввод (гермоввод).</p> <p>Присоединение к процессу: М - штуцер с метрической резьбой М20×1,5 с трубкой; МВ - штуцер М20×1,5 с верхним уплотнением, (только для И2 в корпусе «В»); ММ - штуцер М20×1,5 с открытой мембраной, (только для И3 в корпусе «В»); НГ - штуцер под трубку 6/4 с накидной гайкой; БС - штуцер под трубку 6/4 быстросъёмный (только для И1 и Н1); КЛ - штуцер Ø50,5 мм под клампсоединитель (только для И3 в корпусе «В»); G - штуцер с резьбой G½.</p> <p>Вид сенсора: И1 - полисиликоновый сенсор; И2 - керамический сенсор; И3 - мембранный сенсор; Н1 - полисиликоновый сенсор; В1 - полисиликоновый сенсор; Т1 - полисиликоновый сенсор; ТН1 - полисиликоновый сенсор.</p> <p>Местная индикация: 0 – отсутствует; И - жидкокристаллический индикатор (ЖКИ); только в корпусе «В».</p> <p>Конструктивное исполнение: В - круглый корпус из алюминиевого сплава с полимерным покрытием; П - прямоугольный корпус из алюминиевого сплава с полимерным покрытием</p> |
| <p>Модель: ПД-1Ц - преобразователь давления цифровой с унифицированным выходным сигналом, модель 2135.</p> | | | | | | | | |

Варианты исполнений ПД-1Ц:

| Модификации | Допустимые значения позиций 4, 5: «.хх.х» | | | | | | |
|---|---|--------|--------|--------|--------|--------|---------|
| | .И1.М | .И2.М | .И3.М | .В1.М | .Н1.М | .Т1.М | .ТН1.М |
| ПД-1Ц.В.0.хх.х.КВ(ГР).42 ПД-1Ц.В.И.хх.х.ГР.42 ПД-1Ц.В.И.хх.х.ГР.HART | - | .И2.МВ | - | - | - | - | - |
| | - | - | .И3.ММ | - | - | - | - |
| | .И1.НГ | - | - | .В1.НГ | .Н1.НГ | .Т1.НГ | .ТН1.НГ |
| | .И1.БС | - | - | - | .Н1.БС | - | - |
| | .И1.Г | .И2.Г | - | .В1.Г | .Н1.Г | .Т1.Г | .ТН1.Г |
| | - | - | .И3.КЛ | - | - | - | - |
| ПД-1Ц.П.0.хх.х.ГР.42 | .И1.М | .И2.М | .И3.М | .В1.М | .Н1.М | .Т1.М | .ТН1.М |
| | .И1.НГ | - | - | .В1.НГ | .Н1.НГ | .Т1.НГ | .ТН1.НГ |
| | .И1.БС | - | - | - | .Н1.БС | - | - |
| | .И1.Г | .И2.Г | - | .В1.Г | .Н1.Г | .Т1.Г | .ТН1.Г |

Стандартный комплект поставки:

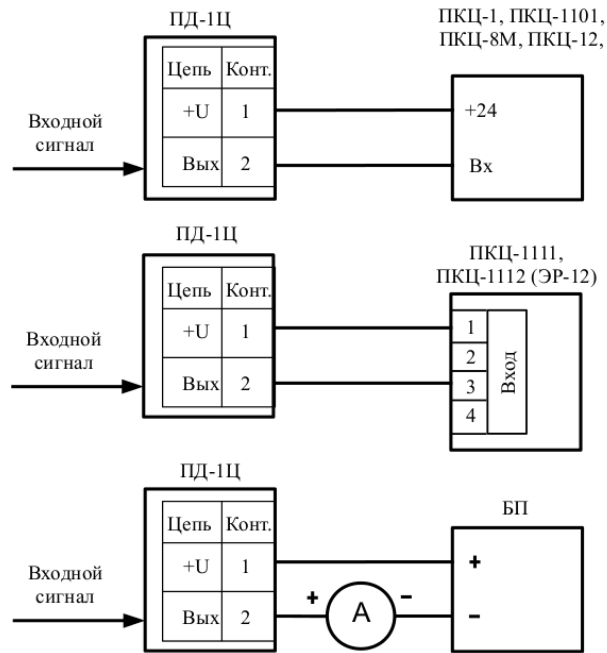
- Преобразователь давления ПД-1Ц 1 шт.¹⁾
- Руководство по эксплуатации (РЭ) 1 экз.²⁾
- Паспорт (ПС) 1 экз.
- Методика поверки (МП) 1 экз.²⁾
- Штуцер для подключения пневмотрубки при проведении настройки или поверки (калибровки) для ПД 1Ц.х.И2, ПД-1Ц.х.И3 1 шт.²⁾

Примечания 1) - Инструкция по настройке (ИН) поставляется по запросу. 2) - Допускается прилагать по одному экземпляру РЭ, ИН, МП и один штуцер на партию до 10 преобразователей, поставляемых в один адрес.

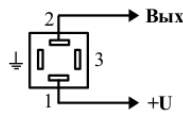
Дополнительный комплект поставки:

- Комплект крепежа на стену или на трубу для преобразователей малых давлений, подключаемых к процессу трубкой.
- Бобышка сварная для фиксации преобразователя на объекте с помощью штуцера М20×1,5.
- Пульт программирования ПП-2 для преобразователей, не имеющих встроенного индикатора.
- HART-модем для модификаций с индексом HART.

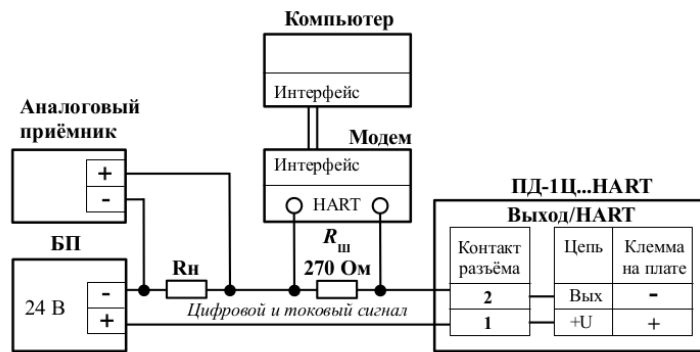
Внешние электрические соединения преобразователей ПД-1Ц



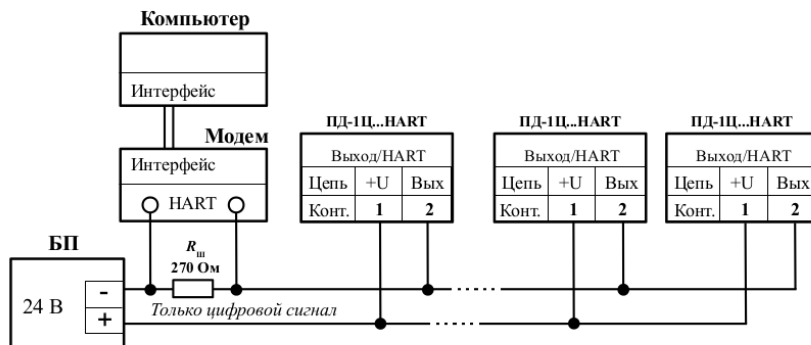
Назначение контактов внешнего разъёма ПД-1Ц



Внешние электрические соединения преобразователей ПД-1Ц.х.хх.х.НART с использованием цифрового сигнала HART



а) Схема подключения одного ПД-1Ц.х.хх.х.НART с использованием и аналогового и цифрового сигнала



б) Моноканальная система подключения нескольких (до 15) ПД-1Ц.х.хх.х.НART с использованием только цифрового сигнала