



ИПЛ-10/8 изолятор проходной полимерный



Изоляторы проходные полимерные **ИПЛ-10/8** предназначены для проведения и изоляции токоведущих частей в закрытых распределительных устройствах (КРУ) электрических станций и подстанций, комплектных распределительных устройствах на переменное напряжение до 10 кВ, частотой 50 Гц.

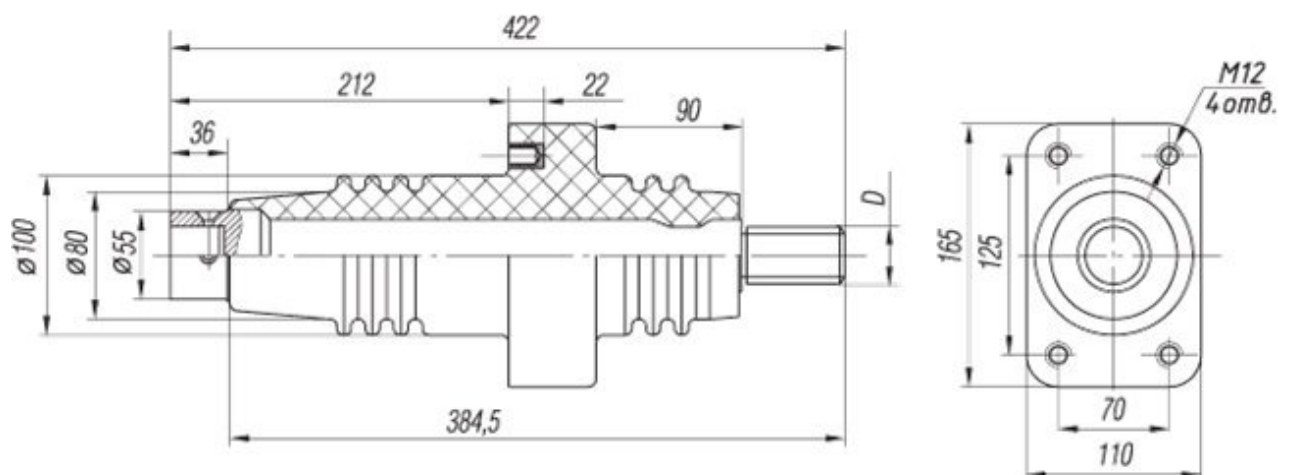
Изоляторы ИПЛ-10/8 изготавливаются:

- с проходным стержнем в одном габарите, с одними установочными размерами, в двух конструктивных вариантах проходного стержня — с резьбой и без резьбы;
- с проходным отверстием с одними установочными размерами, в разных габаритах, в четырех конструктивных вариантах.

Технические характеристики изоляторов проходных типа ИПЛ-10/8

Параметр	Значение
Номинальное напряжение, кВ	10
Номинальный ток, А	1250; 1600; 2000
Односекундный ток термической стойкости, кА	40
Испытательное напряжение грозового импульса, кВ	75
Испытательное напряжение промышленной частоты в сухом состоянии, кВ	42
Испытательное напряжение промышленной частоты в условиях выпадения росы, кВ	28
Пробивное напряжение промышленной частоты в изоляционной среде, кВ, не менее	67
Минимальное разрушающее усилие при изгибе, кН	8
Диапазон рабочих температур, °С	от -60 до +45

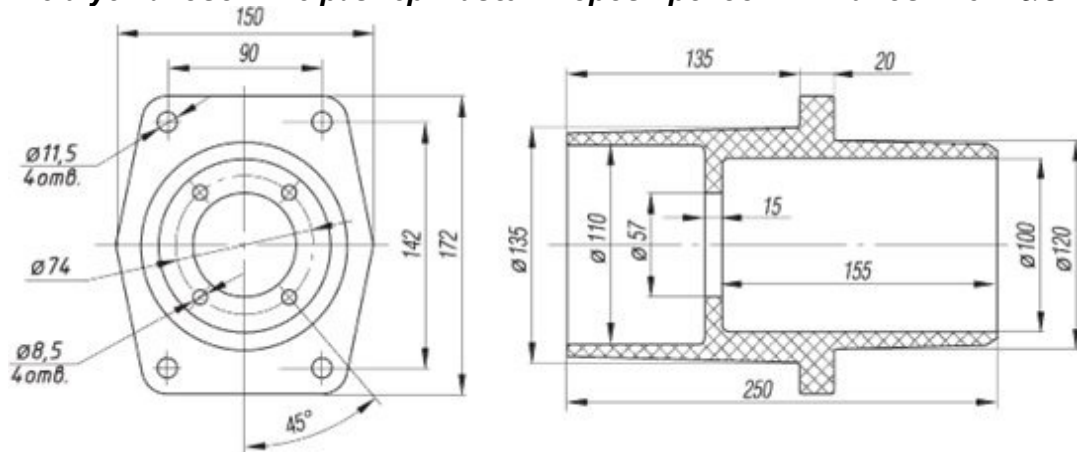
Габаритные и установочные размеры изоляторов проходных типов ИПЛ-10/8 I УХЛ2 и ИПЛ-10/8 II УХЛ2 с проходным стержнем



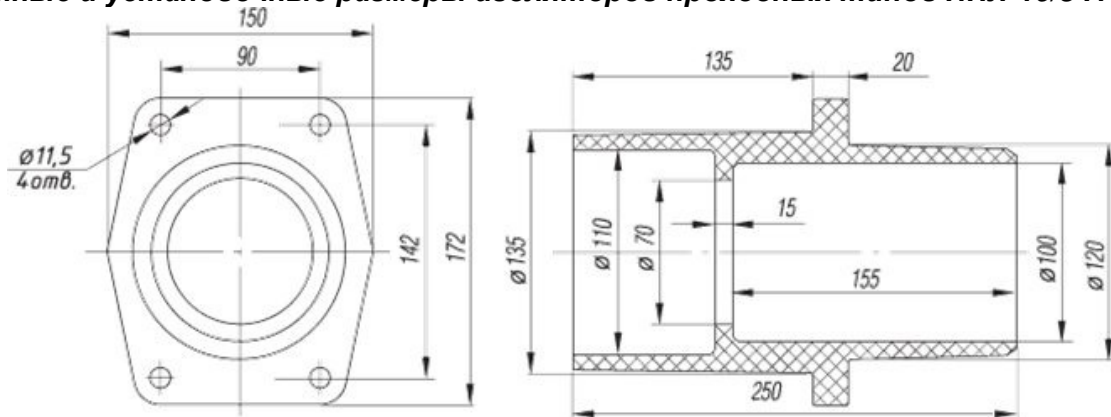
Конструктивный вариант исполнения	D, мм	Номинальный ток, А	Масса, кг, не более
ИПЛ-10/8 I УХЛ2	M22-8g	1250	7
	M36-8g	1600	
	M42-8g	2000	
ИПЛ-10/8 II УХЛ2	Ø22	1250	
	Ø36	1600	
	Ø42	2000	



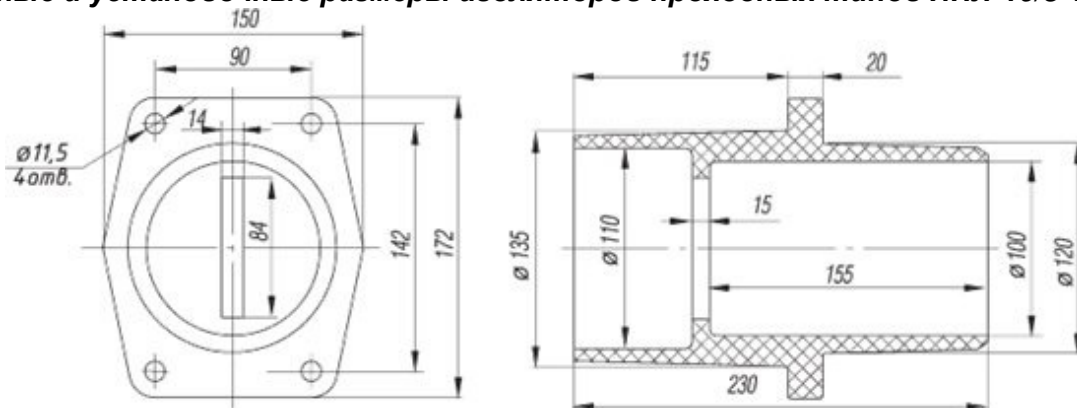
Габаритные и установочные размеры изоляторов проходных типов ИПЛ-10/8 III УХЛ2



Габаритные и установочные размеры изоляторов проходных типов ИПЛ-10/8 IV УХЛ2



Габаритные и установочные размеры изоляторов проходных типов ИПЛ-10/8 V УХЛ2



Габаритные и установочные размеры изоляторов проходных типов ИПЛ-10/8 VI УХЛ2

