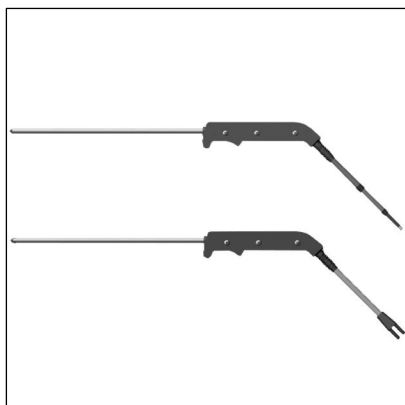




ТХА-9709; ТХК-9709 преобразователь термоэлектрический



Преобразователи термоэлектрические **ТХА-9709, ТХК-9709** предназначены для измерения температуры жидких, газообразных и сыпучих веществ. Используются для работы в составе цифровых измерителей температуры.

Технические характеристики преобразователей соответствуют требованиям ТУ 4211-088-02566540-2010. Допускается кратковременное применение при температуре до 1000 °С.

Технические характеристики

Технические характеристики	ТХА 9709	ТХК 9709
Диапазон измеряемых температур, °С	-40...+800	-40...+600
Номинальная статическая характеристика	ХА(К)	ХК(L)
Класс допуска	2	
Показатель тепловой инерции, с	3, 4, 6	
Степень защиты от пыли и воды	IP51	
Материал защитной арматуры	Ст.ХН78Т	Ст.12Х18Н10Т
Исполнение рабочего спая	изолирован	
Устойчивость к вибрации	группа исп. N2	
Вид климатического исполнения	У3, Т3	

Пример записи условного обозначения при заказе:

ТХК 9709-22	У2	ТУ 4211-088-02566540-2010
Тип и конструктивное исполнение	Вид климатического исполнения	Обозначение ТУ

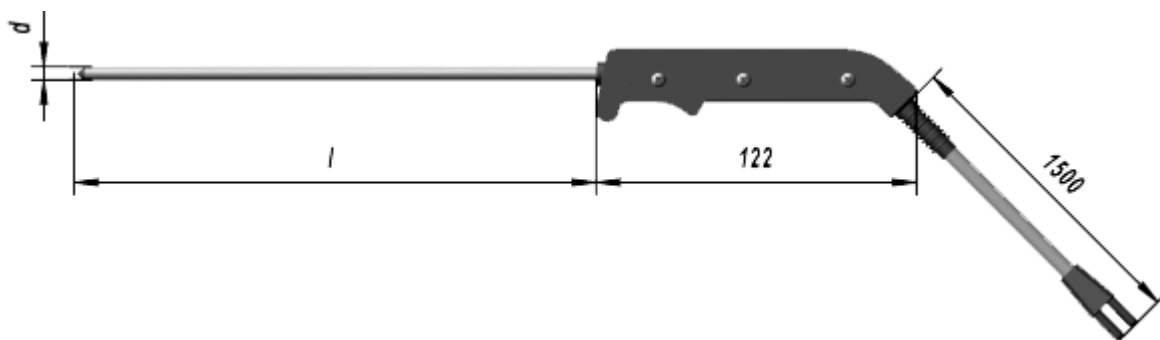


Рис.1

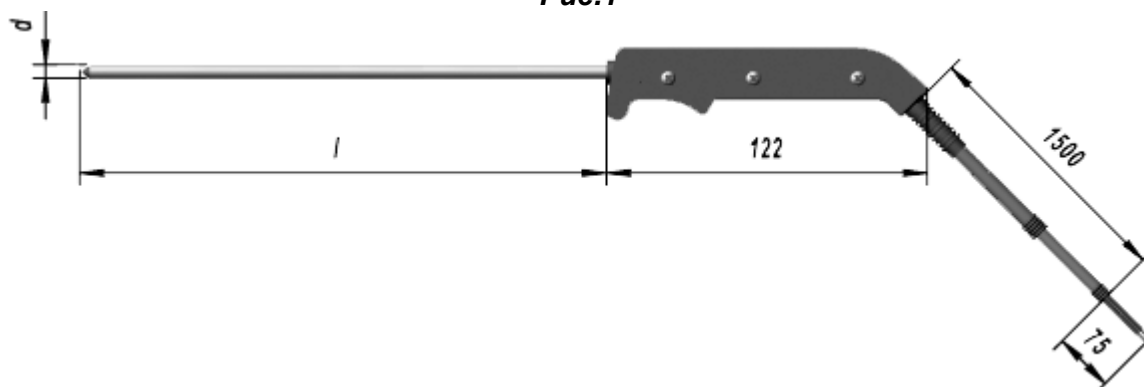


Рис.2



Хромель-алюмелевые ТХА 9709

Материал защитной арматуры: Сталь ХН78Т

Конструктивное исполнение	l, мм	d, мм	Рис	Диапазон измеряемых температур, °С	Показатель тепловой инерции, с		
-00	200	3	1	-40...+600 (кратковременно до +800)	3		
-01	250	4			-40...+800 (кратковременно до +1000)	4	
-02	320					5	6
-03	400			3			-40...+600 (кратковременно до +800)
-04	500					4	
-05	630	2					
-06	800			5		6	
-07	1000				4		4
-08	1600			5		6	
-09	200		3		-40...+600 (кратковременно до +800)		3
-10	250	4		-40...+800 (кратковременно до +1000)		4	
-11	320		5		6		
-12	400						4
-13	500		2		-40...+800 (кратковременно до +1000)		
-14	630	5		6			
-15	800					4	4
-16	1000	5		6			
-17	1600					4	4

Хромель-копелевые ТХК 9709

Материал защитной арматуры: Сталь 12Х18Н10Т

Диапазон измеряемых температур, °С: -40...+600

Конструктивное исполнение	l, мм	d, мм	Рис	Показатель тепловой инерции, с			
-18	200	3	1	3			
-19	250	4		-40...+800 (кратковременно до +1000)	4		
-20	320				5	6	
-21	400						3
-22	500				4	4	
-23	630	2					-40...+800 (кратковременно до +1000)
-24	800				5	6	
-25	1000			4			
-26	1600				5	6	
-27	200		3	-40...+600 (кратковременно до +800)			
-28	250	4			-40...+800 (кратковременно до +1000)	4	
-29	320		5	6			
-30	400						4
-31	500		2	-40...+800 (кратковременно до +1000)			
-32	630	5			6		
-33	800					4	4
-34	1000	5			6		
-35	1600					4	4