



ЗАКАЗАТЬ

Термопреобразователи сопротивления ДТС предназначены для непрерывного измерения температуры жидких, паро- и газообразных сред, сыпучих материалов и твердых тел в промышленности. Датчики ДТС преобразуют изменение температуры в изменение электрического сопротивления постоянного тока.

Описание термопреобразователей сопротивления ДТС

Термопреобразователи ДТС изготавливаются в различных модификациях, отличающихся друг от друга конструктивным исполнением, типом НСХ (номинальной статической характеристикой), количеством чувствительных элементов в корпусе, классом допуска, схемой соединения проводников.

Датчики изготавливаются с кабельным выводом или с коммутационной головкой, могут быть установлены на трубе, стене, погружены в среду и т. д.

Для эксплуатации прибора во взрывоопасных зонах выпускается взрывозащищенное конструктивное исполнение (в обозначении добавляется EXI). Для подключения термопреобразователя ДТС к вторичным приборам следует использовать барьер искрозащиты.

Датчики в зависимости от исполнения бывают в гладкой защитной арматуре, с фланцем или резьбовым штуцером.

Резьбовой штуцер датчика в стандартном исполнении имеет метрическую резьбу согласно ГОСТ 8724. По согласованию с потребителем допускается изготовление датчиков с резьбовыми штуцерами с трубной цилиндрической резьбой согласно ГОСТ 6357 и с резьбовыми штуцерами с трубной конической резьбой согласно ГОСТ 6211.

Технические характеристики

Наименование		Значение					
		ДТС ХХ4			ДТС ХХ5		
НСХ		50М, 100М	50П, 100П	Pt100, Pt500, Pt1000	50М, 100М	50П,	50М, 100М
Диапазон измеряемых температур	Класс допуска А ¹⁾	-50...+100°C	-100...+250°C	-60...+250°C	-50... + 100°C	-100... +450°C	-60...+300°C
	Классы допуска В, С	-50...+150°C	-196... +250°C		-50... + 180°C	-196... +500°C	-60...+500°C
Показатель тепловой инерции, не более ²⁾		10...30 с					
Количество чувствительных элементов		1 или 2 шт ³⁾					
Схема внутренних соединений проводников ⁴⁾		Двухпроводная ⁵⁾ , трехпроводная, четырехпроводная ⁷⁾					
Исполнение сенсора относительно корпуса		Изолированный					

Длина кабельного вывода	0,2 м – стандарт; до 20 м – по заказу	-
Исполнение коммутационной головки	-	Пластмассовая, металлическая
Тип резьбового штуцера	Метрическая резьба, трубная резьба	
Материал защитной арматуры	Сталь 12Х181 ОТ, латунь	Сталь 12Х181 ОТ
Степень защиты согласно ГОСТ 14254	IP54, IP65	
Маркировка взрывозащиты	0Ex ia IIC T1... T6 Ga X	
Средняя наработка на отказ, не менее	35 000 ч	
Средний срок службы, не менее	10 лет	
Параметры предельных состояний ⁶⁾		
Предельная температура рабочей среды	Предел диапазона измеряемых температур в зависимости от конструктивного	
Предельная температура окружающего воздуха	+85°С	
Условия эксплуатации	температура в диапазоне от –60...+85°С и относительной влажностью не более 95% при +35°С без конденсации влаги; атмосферное давление от 84 до 106,7 кПа	
Гарантийный срок эксплуатации	24 месяца	

Примечания:

- 1) ДТС с платиновыми ЧЭ с двухпроводной схемой соединения проводов выпускаются только с классом допуска В и С.
- 2) Время, которое требуется для изменения показаний ДТС на 63,2% от полного изменения показаний, при ступенчатом изменении температуры среды, со скоростью потока не более 1 м/с в воде и не менее 3 м/с на воздухе, зависит от модификации и исполнения ДТС.
- 3) Два чувствительных элемента доступны только для моделей с диаметром погружаемой части не менее 8 мм.
- 4) Датчики с ЧЭ 50М и 50П по двухпроводной схеме не изготавливаются. Датчики с двумя ЧЭ и металлической коммутационной головкой изготавливаются только по двухпроводной схеме.
- 5) При двухпроводной схеме для моделей ДТС ХХ4 суммарная длина погружаемой части L и кабельного вывода l:
 - для 100М, 100П, Pt100 – не более 320 мм;
 - для Pt500 – не более 1600 мм;
 - для Pt1000 – не более 3200 мм;
 - модели ДТС ХХ4 с сенсорами 50М и 50П по двухпроводной схеме не изготавливаются.
- При двухпроводной схеме для моделей ДТС ХХ5 длина погружаемой части L:
 - для 50М, 50П – не более 200 мм;
 - для 100М, 100П, Pt100 – не более 630 мм.
- 6) При превышении возможен выход датчика из строя.
- 7) Модель ДТС405 по четырехпроводной схеме не изготавливается.
- 8) Модель ДТС405 с сенсорами 50П и 100П не изготавливается.

Технические характеристики ДТС 125*

Наименование	Значение	
	50М, 100М	50П, 100П, Pt100, Pt500, Pt1000
Диапазон измеряемых температур	-50...+85°С	-60...+85°С
Класс допуска	А, В, С	
Количество чувствительных элементов	1 шт	
Схема внутренних соединений проводников	Двухпроводная, трехпроводная, четырехпроводная	
Степень защиты согласно ГОСТ 14254	IP65	
Исполнение коммутационной головки	Пластмассовая	

*Остальные технические характеристики соответствуют датчикам ДТС ХХ5

Структура заказа датчиков с кабельным выводом ДТС ХХ4

2	ДТС014	-50М.	В	3.	20/	2.	ЕХI-	Т3
								<p>Температурный класс в маркировке взрывозащиты: не указывается для датчиков общепромышленного исполнения; Т1 – не более 425°С; Т2 – не более 275°С; Т3 – не более 195°С; Т4 – не более 130°С; Т5 – не более 95°С; Т6 – не более 80°С</p> <p>Взрывозащищенное исполнение: - датчик общепромышленного исполнения, не указывается; ЕХI - искробезопасная цепь</p> <p>Длина кабельного вывода l, м: - 0,2 м (стандарт), не указывается; 0,3...20,0 – длина до 20,0 м (по заказу)</p> <p>Длина монтажной части L, мм (зависит от конструктивного исполнения)</p> <p>Схема внутренних соединений проводников: 2 – двухпроводная; 3 – трехпроводная (стандарт); 4 – четырехпроводная</p> <p>Класс допуска: А, В (стандарт), С</p> <p>Условное обозначение НСХ: 50 М (стандарт); 100М; 50П; 100П Pt100 (стандарт); Pt500; Pt1000</p> <p>Наименование модели и конструктивное исполнение: ХХ4 - датчик с кабельным выводом</p>
<p>Количество чувствительных элементов: один чувствительный элемент, (стандарт), не указывается; 2 - два чувствительных элемента</p>								

Структура заказа датчиков с коммутационной головкой ДТС ХХ5

2	ДТС015	Л	-50М.	В	3.	60	МГ	ЕХI-	Т3
									<p>Температурный класс в маркировке взрывозащиты: не указывается для датчиков общепромышленного исполнения; Т1 – не более 425°С; Т2 – не более 275°С; Т3 – не более 195°С; Т4 – не более 130°С; Т5 – не более 95°С; Т6 – не более 80°С</p> <p>Взрывозащищенное исполнение: - датчик общепромышленного исполнения, не указывается; ЕХI - искробезопасная цепь</p> <p>Материал коммутационной головки: пластмассовая (стандарт), не указывается; МГ - металлическая</p> <p>Длина монтажной части L, мм (зависит от конструктивного исполнения)</p> <p>Схема внутренних соединений проводников: 2 – двухпроводная; 3 – трехпроводная (стандарт); 4 – четырехпроводная</p> <p>Класс допуска: А, В (стандарт), С</p> <p>Условное обозначение НСХ: 50 М (стандарт); 100М; 50П; 100П Pt100 (стандарт); Pt500; Pt1000</p> <p>Конструктивное исполнение коммутационной головки: - стандартное исполнение, не указывается; Л - увеличенная коммутационная головка</p> <p>Наименование модели и конструктивное исполнение: ХХ5 - датчик с коммутационной головкой</p>
<p>Количество чувствительных элементов: один чувствительный элемент, (стандарт), не указывается; 2 - два чувствительных элемента</p>									

Конструктивные исполнения датчиков с кабельным выводом ДТС ХХ4

Конструктивное исполнение	Модель	Параметры	Материал	Длина монтажной части L*, мм
	014	D=5 мм	латунь	25
	024	D=8 мм	Сталь 12Х18Н10Т	30
	214	D=5 мм	Сталь 12Х18Н10Т	30, 40, 50, 60, 80, 100, 120, 160
	314	D=5 мм	сталь 12Х18Н10Т	40, 50, 60, 80, 100, 120, 160
	414	D=5 мм	сталь 12Х18Н10Т	40, 50, 60, 80, 100, 120, 160
<p>Накидная гайка</p>	034	D=5 мм, M=8x1 мм	латунь	25
	044	D=8 мм, M=12x1,5 мм	Сталь 12Х18Н10Т	30
	054	D=6 мм, M=16x1,5 мм**, S=22 мм, h= 9 мм	Сталь 12Х18Н10Т	60, 80, 100, 120, 160, 180, 200, 250, 320, 400, 500, 630, 800, 1000
	064	D=8 мм, M=20x1,5 мм**, S=27 мм, h= 8 мм		
	074	D=10 мм, M=20x1,5 мм**, S=27 мм, h= 8 мм		
	194	D=6 мм, M=20x1,5 мм**, S=27 мм, h= 8 мм		
	084	D=10 мм, M=20x1,5 мм**, S=27 мм, h= 8 мм	Сталь 12Х18Н10Т	60, 80, 120, 160, 200, 250, 320, 400, 500
	094	D=6 мм, D1=13 мм		
	104	D=8 мм, D1=18 мм		
<p>Подвижный штуцер</p>	114	D=10 мм, D1=18 мм	Сталь 12Х18Н10Т	60, 80, 120, 160, 200, 250, 320, 400, 500
	124	D=6 мм, M=16x1,5 мм**, S=17 мм		
	134	D=8 мм, M=20x1,5 мм**, S=22 мм		
<p>Подвижный штуцер</p>	144	D=10 мм, M=20x1,5 мм**, S=22 мм	Сталь 12Х18Н10Т	60, 80, 120, 160, 200, 250, 320, 400, 500
<p>Подвижный штуцер</p>	154	D=10 мм, M=20x1,5 мм**, S=22 мм		

	164***	D=4 мм, D1=10 мм	60, 80, 100, 120, 160, 200, 250, 320
	174	D=5 мм, D1=10 мм	
	184	D=6 мм, D1=10 мм	
	294***	D=3 мм	сталь 12Х18Н10Т
	204	M=10x1 мм, S=14 мм	латунь
	224	Датчик может крепиться на трубопровод диаметром от 20 до 200 мм с помощью кабельного хомута. Для обеспечения эффективного теплового контакта датчика и трубопровода рекомендуется применять термопасту и укрывать датчик теплоизоляционным материалом.	латунь
	324	D=6 мм	сталь 12Х18Н10Т

* Длина кабельного вывода I и длина монтажной части L выбираются при заказе.

** По спец. заказу возможно изготовление датчика с другой резьбой.

*** Изготавливаем только РТ100.

Примечание:

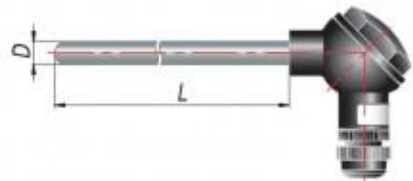
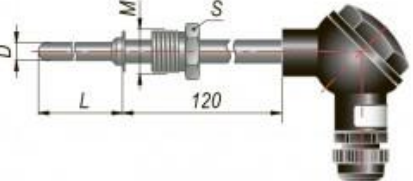
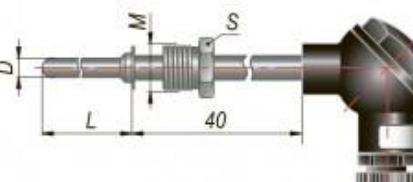
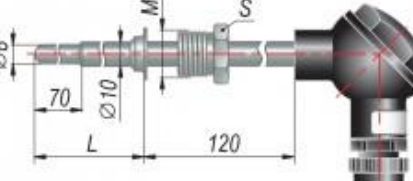
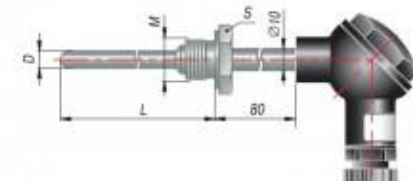
1. Исполнение с 2-мя чувствительными элементами возможно для моделей с диаметром защитной арматуры 8 и 10 мм.
2. Датчики с 2-проводной схемой соединения изготавливаются с ограничениями по длине монтажной части и длине кабельного вывода – суммарная длина монтажной части (L) и кабельного вывода (I) должна быть:
 - а. для 100П, РТ100 – не более 320 мм;
 - б. для РТ500 – не более 1600 мм;
 - в. для РТ1000 – не более 3200 мм.
3. Датчики с классом допуска А и с 2-проводной схемой внутренних соединений проводников – не изготавливаются. А2 – запрещено ГОСТ 6651—2009 (см. п. 6.2).
4. Датчики модели 294 изготавливаются только с сенсорами РТ100, РТ500, РТ1000 и только по 2-проводной или 3-проводной схеме внутренних соединений проводников.

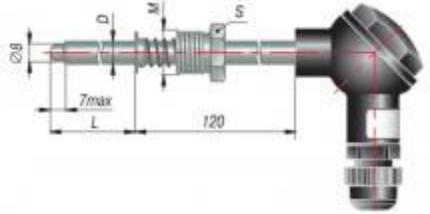
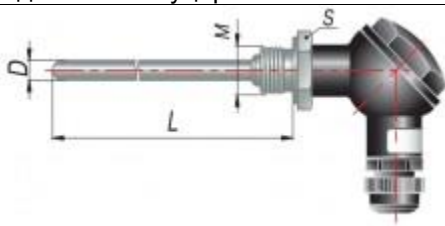
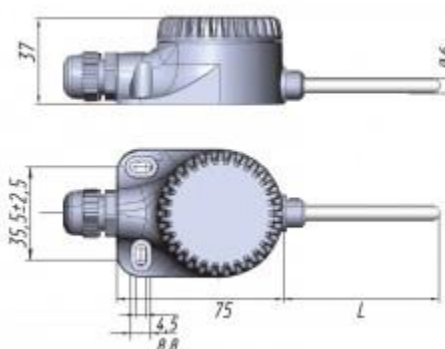
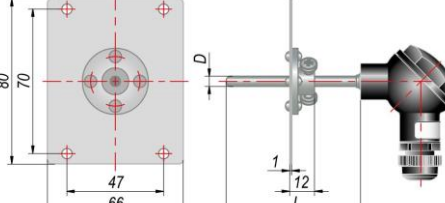
Конструктивные исполнения датчиков с коммутационной головкой ДТС ХХ5

Конструктивное исполнение коммутационной головки для ДТС

Стандартное исполнение		Увеличенная		ДТС125Л
Пластмассовая	Металлическая	Пластмассовая	Металлическая	Пластмассовая
				
Кабельный ввод М16×1,5	Кабельный ввод М16×1,5	Кабельный ввод М16×1,5	Кабельный ввод М20×1,5	Кабельный ввод М16×1,5
Диаметр подключаемого кабеля до 8 мм	Диаметр подключаемого кабеля до 8 мм	Диаметр подключаемого кабеля до 8 мм	Диаметр подключаемого кабеля до 10 мм	Диаметр подключаемого кабеля до 8 мм

Конструктивные исполнения датчиков

Конструктивное исполнение	Модель	Параметры	Материал	Длина монтажной части L*, мм		
	015	D=8 мм	сталь 12Х18Н10Т	60, 80, 100, 120, 160, 180, 200, 250, 320, 400, 500, 630, 800, 1000, 1250, 1600, 2000		
	025	D=10 мм				
	515	D=6 мм				
	035	D=8 мм, M=20×1,5 мм**, S=22 мм				
	045	D=10 мм, M=20×1,5 мм**, S=22 мм				
	145	D=6 мм, M=20×1,5 мм**, S=22 мм				
Подвижный штанцер	335	D=8 мм, M=20×1,5 мм**, S=22 мм				
						
Подвижный штанцер	055	D=10 мм, M=20×1,5 мм**, S=22 мм				80, 100, 120, 160, 180, 200, 250, 320, 400, 500, 630, 800, 1000, 1250, 1600, 2000
						
Подвижный штанцер	065	D=8 мм, M=20×1,5 мм**, S=27 мм		60, 80, 100, 120, 160, 180, 200, 250, 320, 400, 500, 630, 800, 1000, 1250, 1600, 2000		
	075	D=10 мм, M=20×1,5 мм**, S=27 мм				
	085	D=10 мм, M=27×2 мм**, S=32 мм				

	095	D=10 мм, M=20×1,5 мм**, S=22 мм	
	105	D=8 мм, M=20×1,5 мм**, S=27 мм	
	505	D=6 мм, M=20×1,5 мм**, S=27 мм	
	125Л	D=6 мм (-60...+85°C)	60, 80, 100
	405	D=5 мм	80, 100, 120, 160, 200, 250, 320

* Длина кабельного вывода l и длина монтажной части L выбираются при заказе.

** По спец. заказу возможно изготовление датчика с другой резьбой.

Примечания:

1. Исполнение с двумя чувствительными элементами возможно для моделей с диаметром защитной арматуры 8 и 10 мм.
2. Датчики с двумя чувствительными элементами производятся только с увеличенной коммутационной головкой.
3. Датчики с металлической головкой и двумя чувствительными элементами производятся только с 2-проводной схемой соединения.
4. При измерении температуры выше +180°C для моделей 015, 025, 105 рекомендуем использовать датчики с металлической головкой.
5. Датчики с 2-проводной схемой соединения изготавливаются с ограничениями по длине монтажной части:
 - а. 50П – не производятся;
 - б. для 50М – не более 200 мм;
 - в. для 100М, 100П, РТ100 – не более 630 мм.
6. ДТС с двумя чувствительными элементами и металлической коммутационной головкой изготавливаются только по 2-проводной схеме.
7. Датчики с классом допуска А и с 2-проводной схемой внутренних соединений проводников – не изготавливаются. А2 – запрещено ГОСТ 6651—2009 (см. п. 6.2).
8. Модель 405, 515, 505 с пластмассовой головкой изготавливается только в исполнении Л – увеличенная головка.
9. Модель ДТС405 по 4-проводной схеме не изготавливается.

10. При выборе длины монтажной части в модели 405 необходимо учитывать толщину (12 мм) подвижного фланца.

11. Модель ДТС405 с сенсорами 50П, 100П не изготавливается.

Стандартный комплект поставки:

- ДТС термопреобразователь сопротивления (исполнение согласно заказу).
- Паспорт.
- Руководство по эксплуатации.