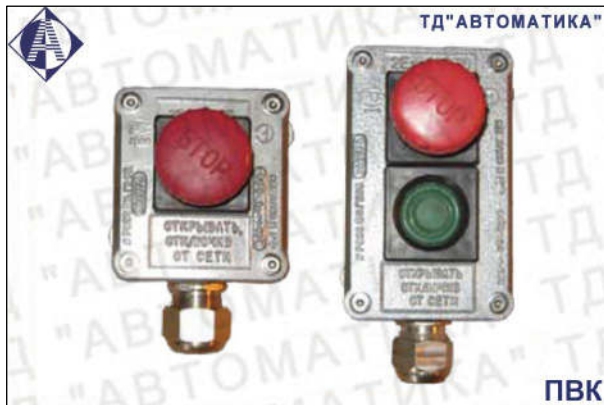


ПВК-15, 25, 35 посты управления кнопочные взрывозащищенные



Взрывозащищенные кнопочные посты управления типа «ПВК-15», «ПВК-25», «ПВК-35» и «ПВК(П)-25» предназначены для дистанционного управления электроприводами машин и механизмов в стационарных установках и на подвижных средствах наземного, морского транспорта, где они приводятся в действие вручную оператором, а также для сигнализации, связанной с названными электроприводами, либо другими электротехническими устройствами.

Посты предназначены для эксплуатации: с маркировкой взрывозащиты 2ExedIICT6 – во взрывоопасных зонах производств, средств транспорта и хранения продуктов химической, нефтеперерабатывающей, газовой и других отраслей промышленности.

Взрывонепроницаемая оболочка поста ПВК состоит из корпуса и крышки. Внутри оболочки на крышку установлен один (соответственно для однокнопочных постов) контактный блок, обеспечивающий коммутацию электрических цепей.

Привод кнопки «стоп» выполнен в грибовидной форме с самофиксацией. Основным исполнительным органом постов является блок контактный. Блок имеет один размыкающий (Р) и один замыкающий (З) контакты. Контактные зажимы блока допускают присоединение двух проводов сечением до 2,5 мм² каждый или одного провода сечением до 4 мм².

Оболочка поста ПВК(П) – 25 изготовлена из премикса и окрашена в красный цвет. На крышке поста установлена табличка с надписью «ПОЖАРНЫЕ НАСОСЫ».

Технические характеристики

Характеристики	Значения
Климатическое исполнение	У1, ХЛ1, ОМ1, Т1, У5, Т5 по ГОСТ 15150-69
Температура окружающего воздуха	от -60 °С до +40 °С для исполнения ХЛ1; от -40 °С до +45 °С для остальных исполнений
Высота над уровнем моря	не более 4300м
Относительная влажность воздуха	до 98±2% при температуре плюс 35±2°С с конденсацией влаги
Степень защиты	IP66 по ГОСТ 14254-80
Номинальное напряжение, В: - переменного тока (50 или 60 Гц) - постоянного тока - номинальный ток, А	до 380 до 220 16

Комплект поставки

1. Пост ПВК.
2. Руководство по эксплуатации.
3. Паспорт.

Обозначение при заказе

ПВК-Х1 5 Х2 Х3

ПВК - Пост управления Взрывозащищенный Кнопочный;

Х1 - Исполнение по количеству толкателей: 1 или 2 или 3.

5 - Исполнение с маркировкой взрывозащиты: 2ExedIICT6.

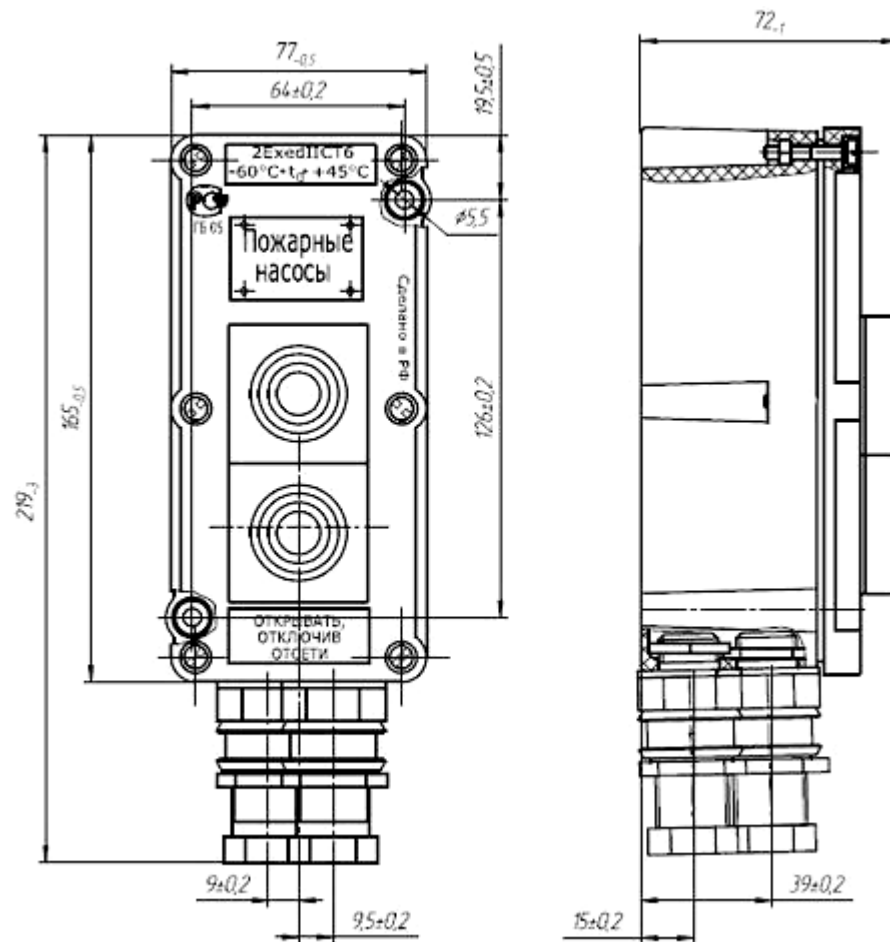
Х2 - Климатическое исполнение: У, ХЛ, ОМ или Т по ГОСТ 15150-69;

ХЗ - Категория размещения: 1 или 5 по ГОСТ 15150-69.
 ТУ 16-89 ИМШБ.642254.017 ТУ.

Пример обозначения поста, содержащего два толкателя, с маркировкой взрывозащиты 2 ExedIICT6 климатического исполнения и категории размещения У1, при заказе:

1. Для внутреннего рынка – «Пост ПВК-25У1»;
2. Для поставки на экспорт – «Пост ПВК-25У1. Экспорт. ТУ16-89 ИМШБ.642254.017 ТУ».

Чертеж



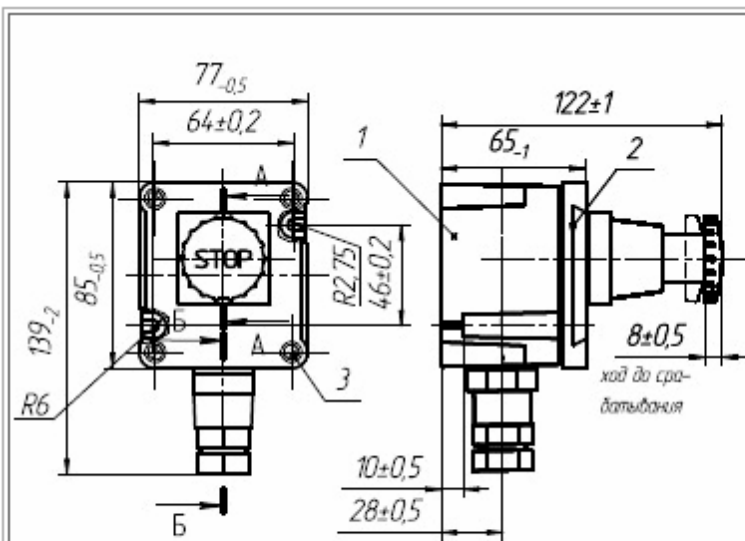


Рисунок 1а Пост GDR - 15XX

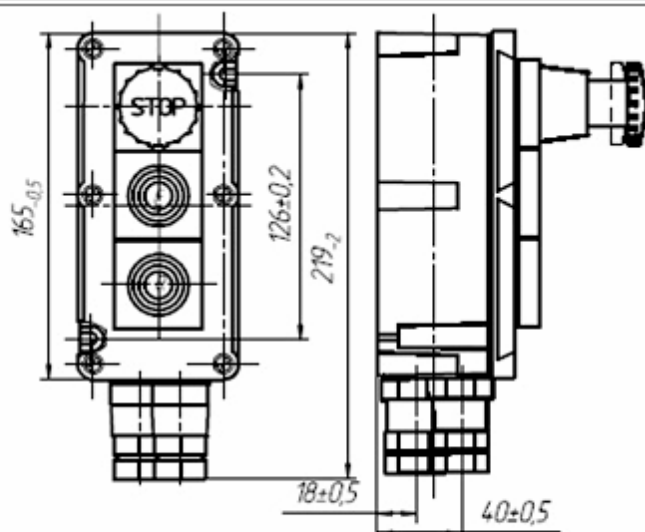


Рисунок 1в Пост GDR-35XX
Остальное см. рис. 1а и 16

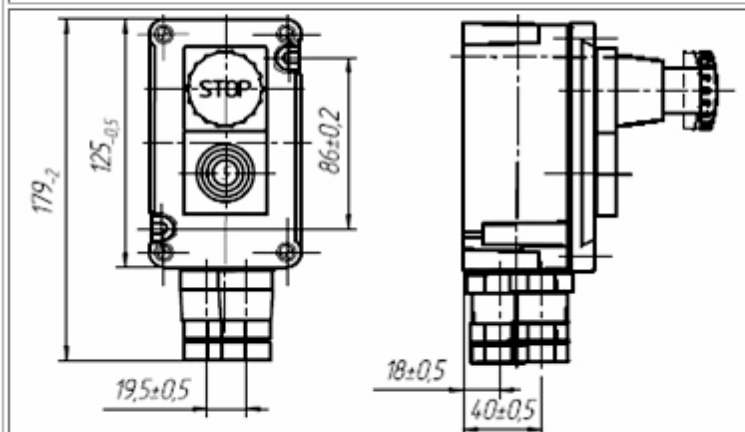
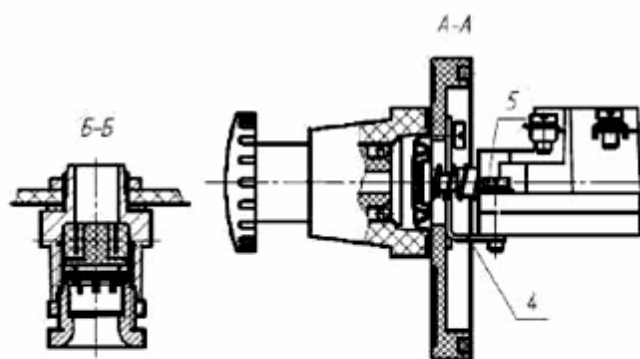


Рисунок 16 Пост ПВК-25XX
Остальное - см. рис. 1



1. Корпус 2. Крышка 3. Винт 4. Скоба 5. Винт