


ЗАКАЗАТЬ

Термопреобразователи с унифицированным выходным сигналом ТСМУ-10-S, ТСМУ-16-S предназначены для измерения температуры жидких и газообразных сред. Термопреобразователи обеспечивают непрерывное преобразование температуры в унифицированный токовый сигнал 4-20 мА.

Датчики температуры ТСМУ-10-S, ТСМУ-16-S используются в системах автоматического контроля и регулирования.

Технические характеристики

Наименование	Значение
Рабочий диапазон измеряемых температур	-50...+150°C
Выходной сигнал постоянного тока	4-20 мА
Напряжение питания	24±2 В
Сопротивление нагрузки, не более	500 Ом
Время термической реакции $t_{0,63}$, не более: <ul style="list-style-type: none"> - для всех модификаций без гильзы - для всех модификаций с гильзой 	8 с 30 с
Защищенность от воздействия пыли и влаги	IP65 по ГОСТ 14254-96
Вид климатического исполнения	С4 по ГОСТ Р 52931
Устойчивость к механическим воздействиям	N2 по ГОСТ Р 52931
Длина погружной части	60, 80, 100, 120, 160, 200 мм
Схема подключения	двухпроводная
Предел основной приведенной погрешности	±0,5; ±1,5%
Условия хранения (1 по ГОСТ 15150): <ul style="list-style-type: none"> - температура окружающей среды - относительная влажность 	+5...+40°C до 80% при +25°C
Условия транспортирования: <ul style="list-style-type: none"> - температура окружающей среды - относительная влажность - синусоидальные вибрации - ударные нагрузки многократного действия 	-50...+50°C до 95% при +35°C частота 10...55 Гц, амплитуда 0,35 мм ускорение до 30 м/с ² при частоте 80...120 уд./мин
Условия эксплуатации: <ul style="list-style-type: none"> - температура окружающей среды - относительная влажность - атмосферное давление 	-40...+50°C до 80% при +35°C без конденсации влаги 84,0...106,7 кПа
Средний срок службы, не менее	5 лет
Средняя наработка на отказ, не менее	10000 ч

Варианты исполнений:

- ТСМУ-10-S — предназначен для измерения температуры наружного воздуха или воздуха внутри зданий, конструктивно выполнен для монтажа на плоскую поверхность стены.
- ТСМУ-16-S (исполнение 1) — имеет штуцер с внешней резьбой (M20×1,5 или G1/2"), конструктивно выполнен для монтажа на трубопроводе (в поток).
- ТМСУ-16-S (исполнение 2) — исполнение с защитной гильзой, предохраняющей термопреобразователь от воздействия гидродинамических нагрузок.
- ТСМУ-16-S (исполнение 3) — конструктивное исполнение под защитную гильзу.

Структура обозначения

ТСМУ-16-S	120	M	1	0,5
Класс точности: 0,5; 1,5				
Конструктивное исполнение: 1 — без гильзы; 2 — с гильзой; 3 — под гильзу				
Резьбовое соединение: M — M20×1,5; D — G1/2"; H — без резьбы				
Длина погружной части, мм: 60; 80; 100; 120; 160; 200				
Наименование модели				

Стандартный комплект поставки:

- Термопреобразователь с унифицированным выходным сигналом ТСМУ-10(16)-S — 1 шт.
- Паспорт ПС 4227-003-11361385-2013 — 1 экз.
- Методика поверки МП РТ 1981-2013 (по заказу) — 1 экз.

Схемы и чертежи

Рис. 1. Термопреобразователь ТСМУ-10-S

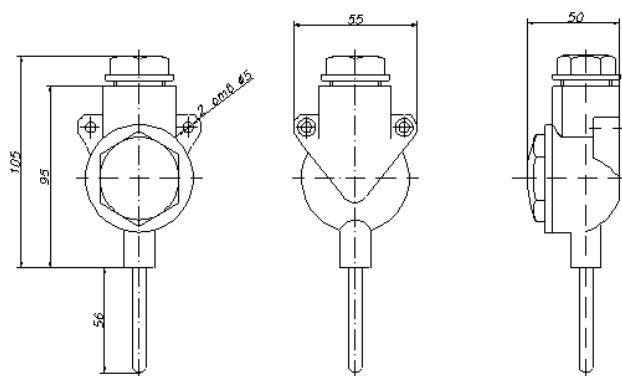


Рис. 2. Термопреобразователь ТСМУ-16-S без гильзы (исполнение 1)

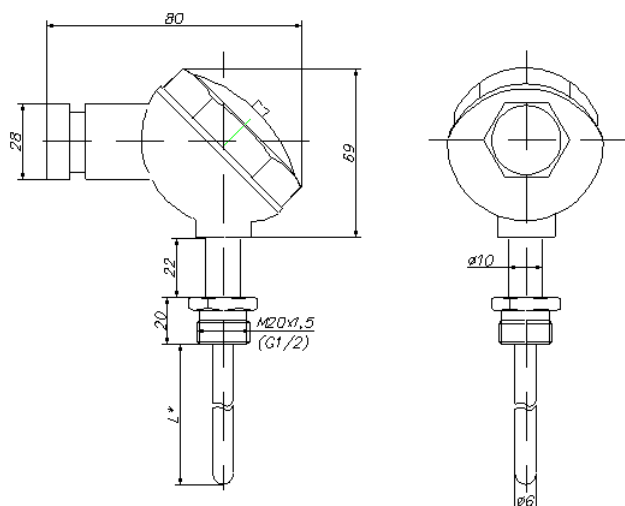


Рис. 3. Термопреобразователь ТСМУ-16-S с гильзой (исполнение 2)

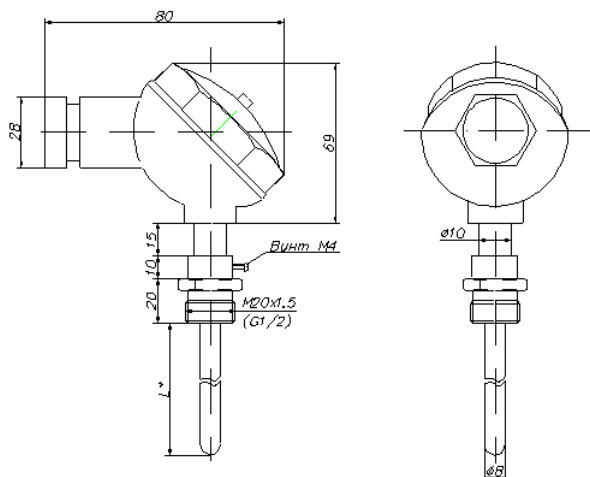


Рис. 4. Схема подключения

