



Радиальный вентилятор высокого давления АВДм-3,5 предназначен для подачи сжатого атмосферного воздуха в форсунку сжигания жидкого топлива в зерносушилках, системах кондиционирования и вентиляции производственных и общественных зданий и для других целей.

ЗАКАЗАТЬ
Особенности электровентиляторов АВДм-3,5:

- Вентилятор высокого давления, одностороннего всасывания.
- Корпус спиральный поворотный.
- 12 вперед загнутых лопаток
- Правое направление вращения.
- Изготавливается из углеродистой стали.
- Условия эксплуатации:
 - диапазон рабочих температур: -40...+40°С;
 - климатическое исполнение – У2 и У3.

Технические характеристики

Обозначение	Конструктивное исполнение	Двигатель		Частота вращения рабочего колеса, мин ⁻¹	Параметры в рабочей зоне		Масса вентилятора, кг	Виброизоляция	
		Обозначение	Мощность, кВт		Производительность, тыс. м ³ /час	Полное давление, Па		Тип	Кол-во
АВДм-3,5.2-02	5	АИР112М2	7,5	5550	0,8-1,7	9700	172	ДО40	5
		АИР132М2	11	5550	1,4-2,0	9400-9300	200		
АВДм-3,5.2-01*	5	АИР112М2	7,5	5550	0,8-1,7	9700	140	-	-
		АИР132М2	11	5550	1,4-2,0	9400-9300	180		

*вентилятор изготавливается по специальному заказу

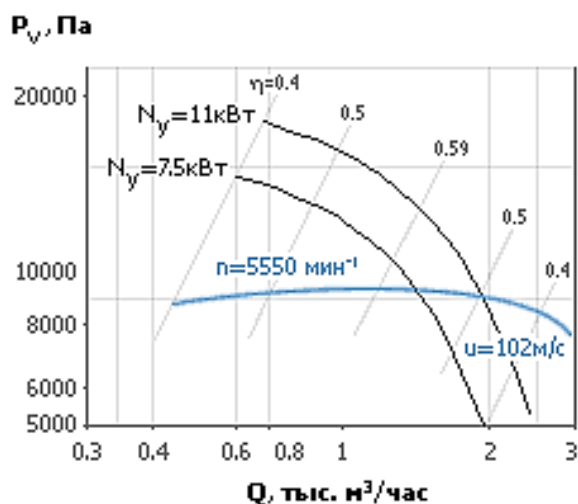
Акустические характеристики

Обозначение	n, мин ⁻¹	Значение L _{p1} , дБ в октавных полосах f, Гц								L _{pA} , дБА
		63	125	250	500	1000	2000	4000	8000	
АВДм-3,5	5500	84	87	91	99	117	104	95	92	118

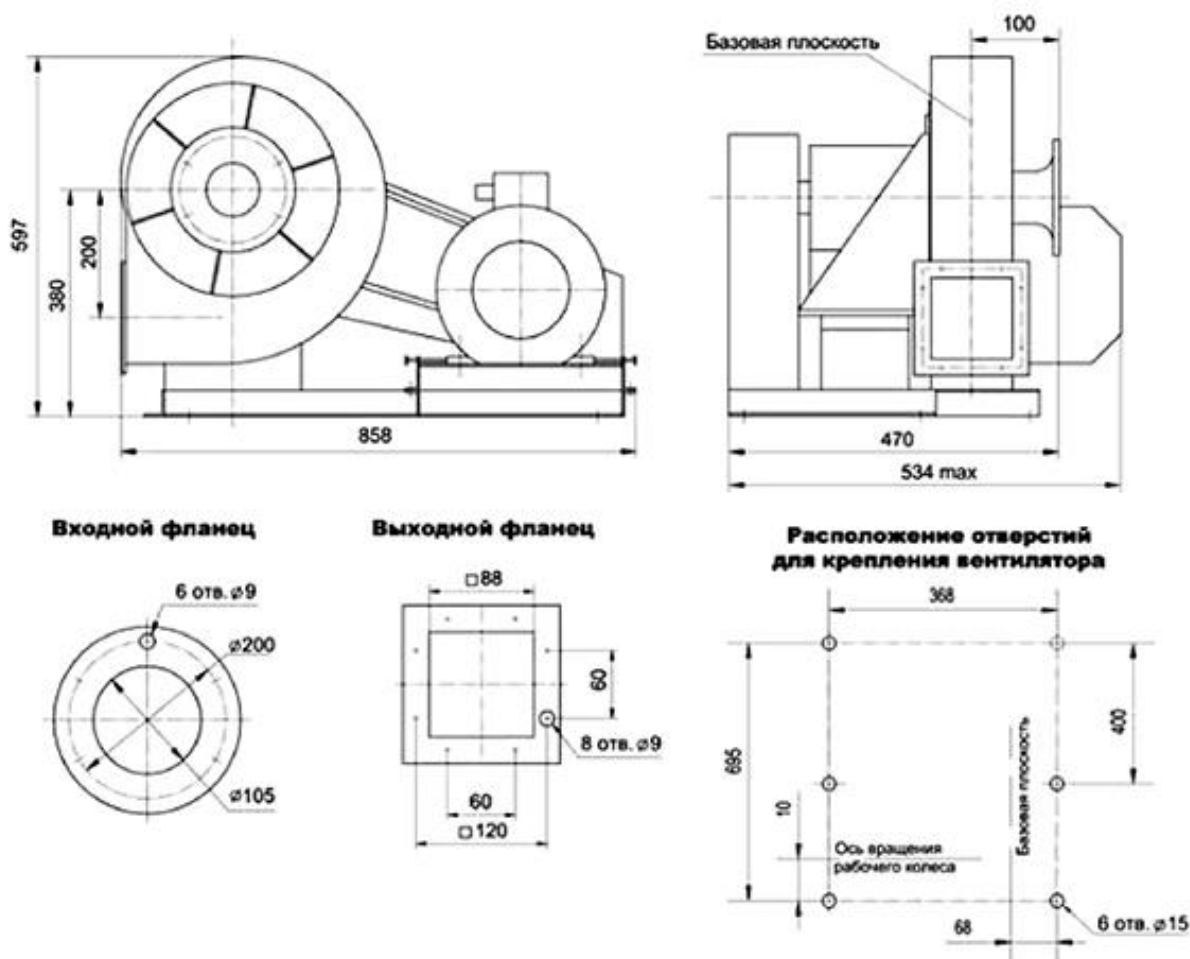
Стандартный комплект поставки:

- АВДм-3,5 электровентилятор высокого давления.
- Паспорт.

Аэродинамические характеристики



Габаритный чертеж



По заказу потребителя
возможны следующие
следующие положения корпуса:

**Пр 0°, Пр 45°, Пр 90°,
Пр 270° и Пр 315°.**

**Вариант установки вентилятора
на напорной части воздуховода
(АВДм-3,5.2-01)**

