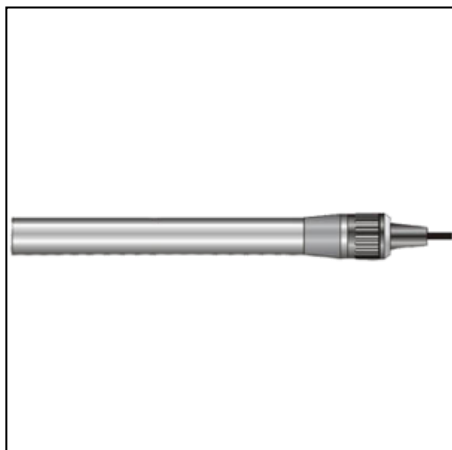


ЭЛИС-121 К электрод калий-селективный лабораторный



Лабораторный калий-селективный электрод с ПВХ-мембраной.

Описание:

- Лабораторный калий-селективный электрод с ПВХ-мембраной.
- Рекомендуется использовать совместно с электродами сравнения ЭСр-10101, ЭСр-10106, ЭСр-10108 и др. лабораторного назначения.



Технические характеристики:

Определяемый ион	Диапазон измерения, моль/л	Диапазон pH	Рабочая температура, °С	Электрическое сопротивление, МОм
К+	10 ⁻⁵ ..10 ⁻¹	2..9	5..50	10..80

Комплект поставки:

- Электрод
- Паспорт
- Упаковка

Кабели и разъёмы:

Рисунок	Тип разъема	Длина кабеля, мм	Код	Назначение
	Штекер (банан Ø8 мм)	80	К 80.3	Лабораторные иономеры: ЭВ-74, И-130, И-130М (и прочие модификации И-130), Анион-1М, серия Анион-410, серия Анион-4100 (выпущенных до октября 2002 г.) и др.
	Разъем BNC	80	К 80.7	Лабораторные иономеры: серия Мультитест ИПЛ, рХ-150(МИ), серия Анион-7000, серия Анион-4100 (выпущенные после октября 2002 г.), серия Эксперт-001, Экотест-110, Экотест-120, Экотест-2000, Атон-101МП, И-160(М, МИ, МП), И-500 и др.

Габариты:

