

ВКОп-13-284 электровентильатор

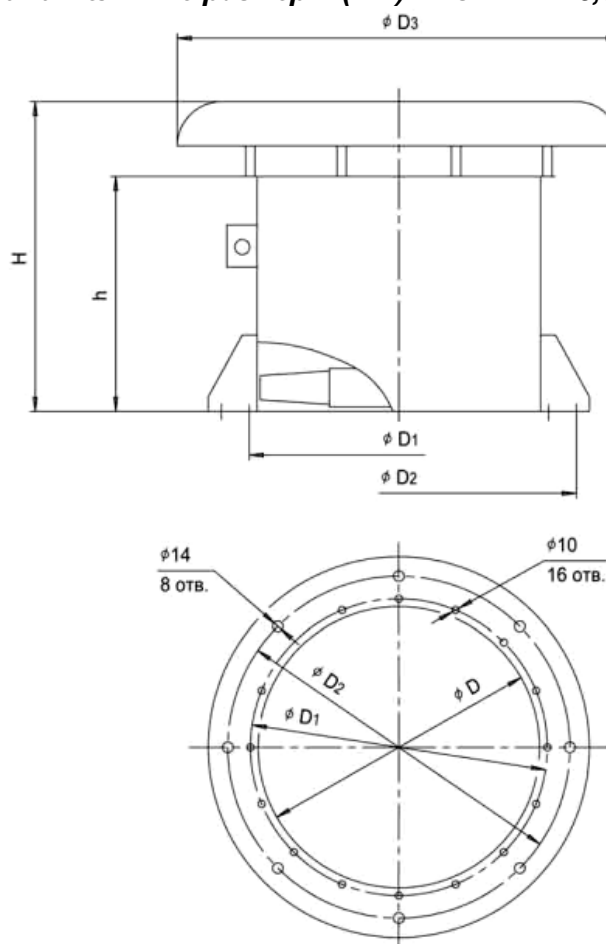


Электровентильаторы ВКОп-13-284 применяются в системах противодымной защиты зданий и сооружений. ВКОп могут выпускаться со спрямляющим аппаратом СА. Перемещаемая среда не должна содержать взрывоопасных смесей, липких и волокнистых материалов, не более 0,05 г/м³ твердых примесей. Температура перемещаемой среды не более 50°С.

Технические характеристики

Обозначение вентильатора	Типоразмер э/двиг.	Установочная мощность, кВт	Частота вращения РК, об/мин	Производительность, м3/с	Полное давление, Па	Масса*, кг
ВКОп - 6,3	112М2 - 160М2	7,5 - 18,5	3000	1,8 - 6,5	245 - 1650	105 - 195
ВКОп - 8	100S4 - 200М4	3 - 45	1500	1,8 - 11,4	100 - 1020	120 - 365
ВКОп - 10	132М4 - 225М4	11 - 55	1500	3,6 - 22,1	160 - 1630	220 - 470
ВКОп - 12,5	132М6 - 225М6	7,5 - 37	1000	4,7 - 28,7	110 - 1130	275 - 565

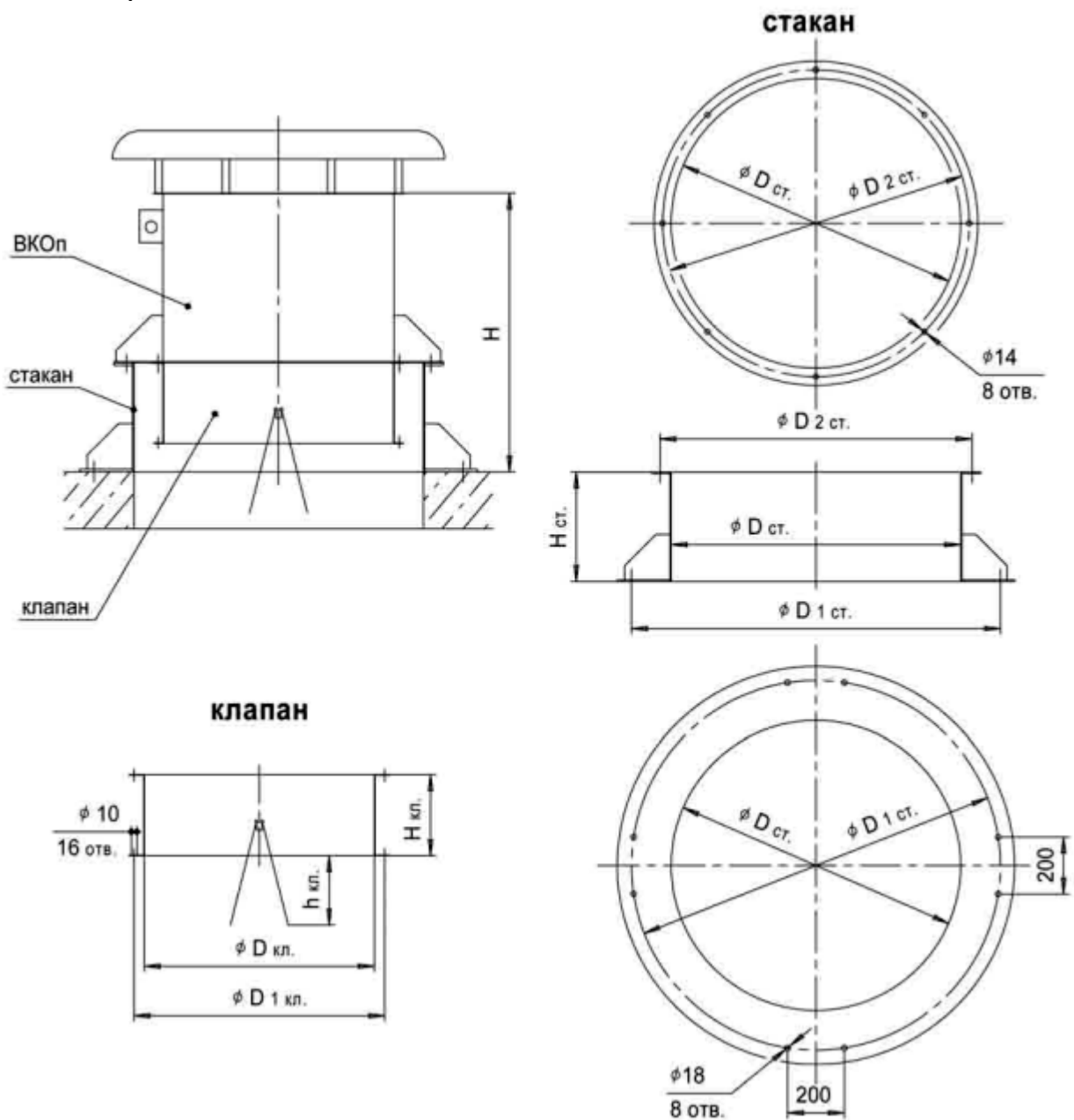
Габаритные и присоединительные размеры (мм) ВКОп №№ 6,3... 12





ВКОп	D	D1	D2	D3	H max	h min
6,3	635	670	772	1000	600	385
7,1	715	750	1072	1000	680	485
8	810	850	1072	1170	710	485
10	1010	1050	1272	1700	880	485
12,5	1260	1300	1522	1900	1070	485

Габаритные и присоединительные размеры (мм) ВКОп №№ 6,3...12 (дополнительная комплектация)





ВКОп	H min	H ст.	D ст.	D 1ст.	D 2ст.	м ст. (кг)	H кл.	h кл.	D кл.	D 1кл.	м кл. (кг)
6,3	770	385	720	1000	772	55	285	200	635	670	15
7,1	970	485	1020	1300	1072	85	385	240	715	750	20
8	970	485	1020	1300	1072	85	385	280	810	850	25
10	1035	550	1220	1500	1272	135	485	340	1010	1050	40
12,5	1135	650	1410	1660	1522	165	600	460	1260	1300	60

Рабочие области ВКОп

