

## ПОК посты общепромышленные кнопочные из пластика серии



Общепромышленные кнопочные посты из пластика серии «ПОК» предназначены для дистанционного управления электроприводами машин и механизмов в стационарных установках и на подвижных средствах наземного, морского транспорта, где они приводятся в действие вручную оператором, а также для сигнализации, связанной с названными электроприводами, либо другими электротехническими устройствами.

### **Особенности**

- возможность свободной комплектации поста позволяет реализовать любую схему;
- высокая устойчивость к воздействию солнечного излучения и соляного тумана.

### **Технические характеристики**

Характеристики	Значения
Номинальное напряжение: - переменного тока - постоянного тока	до 380 В до 220 В
Номинальный ток	до 16 А
Климатическое исполнение и категория размещения	У1, ХЛ1, ОМ1, Т1
Температура эксплуатации	от -60 °С до 40 °С для исполнения ХЛ1 от -10 °С до 45 °С для исполнения Т1 от -40 °С до 40 °С для исполнения У1 от -40 °С до 45 °С для исполнения ОМ1
Уровень пылевлагозащиты	IP66

Посты состоят из корпуса и крышки, изготовленные из ударопрочной пластмассы, при этом габариты могут изменяться в зависимости от комплектации.

Корпуса коробок снабжены кабельными вводами и зажимами наборными клеммными в соответствии со схемой заказа. На крышках постов могут быть установлены кнопочные выключатели «Пуск», «Работа», «Стоп», переключатели, светодиодные индикаторы, устройства КИПиА и т.д. Контактные зажимы по умолчанию допускают присоединение двух проводов сечением до 2,5 мм<sup>2</sup> каждый или одного провода сечением до 4 мм<sup>2</sup>. Наряду с этим, возможна установка зажимов на большие сечения и токи.

Корпуса и крышки уплотнены между собой резиновым уплотнением с применением мультисиликоновой смазки для обеспечения степени защиты IP 66.

Каждый пост имеет внутренний и наружный зажим заземления.

### **Обозначение при заказе**

ПОК- X1-0 - X3- X4- X5- X6- X7 - X8

ПОК - Пост общепромышленный кнопочный.

X1 - Количество Кнопок «Пуск»- «Стоп»: nП-nС 4П-3С, при необходимости указывается схема контактов. Например: 4 кнопки «Пуск» - 2 кнопки «Стоп» 4П(1НО+1NC)-

0 - При обозначении постов общепромышленных кнопочных указывается «0».

X3 - При наличии переключателя управления указывается: GNx(xx), Где: GN- переключатель x - номинальный ток, xx - номер коммутационной схемы переключателя.

X4 - При наличии на постах ламп сигнализации кол-во ламп и их цвет: nx (U) где «x»-цвет, «n» - кол-во K - красный, Л - зеленый; Ж - желтый; Р- оранжевый; С - синий; Б – белый; U – Напряжение светодиодных ламп.

X5 - При наличии измерительного прибора указывается для: амперметра -А; Для вольт-метра – V.

X6 - А/п При наличии блока с винтовыми клеммными зажимами указывается номинальный ток/ количество клемм, при применении пружинных зажимов типа.

X7 - dxn Размер кабельных вводов их количество. Расположение: А - слева, В – сверху, С – справа, D – снизу.

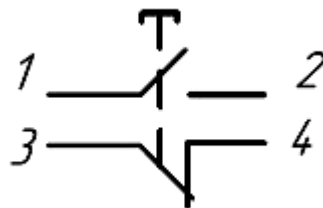
По умолчанию расположение вводов снизу. По спец. заказу возможно расположение вводов на дне оболочки. По умолчанию применяются вводы ВК12,25,30,42. При применении других вводов указывается М20, М25, М32 и т.д.

X8 - Климатическое исполнение постов: У1, ХЛ1, ОМ1,Т1 ТУ 16-89 ИМШБ.642254.017 ТУ.

Примечание: «1NO+1NC» - нормально открытый + нормально закрытый контакты.

Пример обозначения поста, содержащего три толкателя, переключателя управления GN на 25А по 75 схеме, зеленой светодиодной лампы, 18 зажимами на ток 24А, 2 кабельными вводами типа ВК25, климатического исполнения ОМ1, при его заказе и записи в документации другого изделия: «Пост ПОК-2П1С-0-GN25(75)-1Л(220)-24/18-25x2-ОМ1 ТУ 16-89 ИМШБ.642254.017».

Масса поста зависит от исполнения и используемой оболочки.



Электрическая схема кнопки

#### **Комплект поставки**

1. Пост кнопочный.
2. Мультисиликоновая смазка, компл. - 1(2).
3. Руководство по эксплуатации.
4. Паспорт.



Чертеж

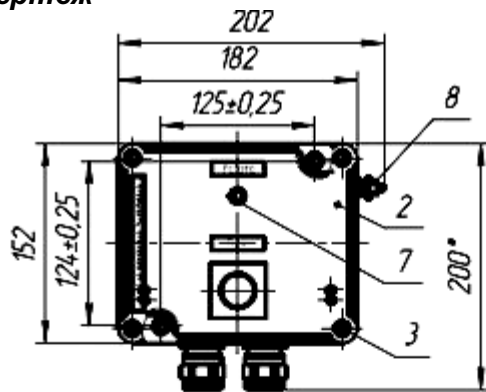


Рисунок 1а Пок-1П-0-1/1220-16/6

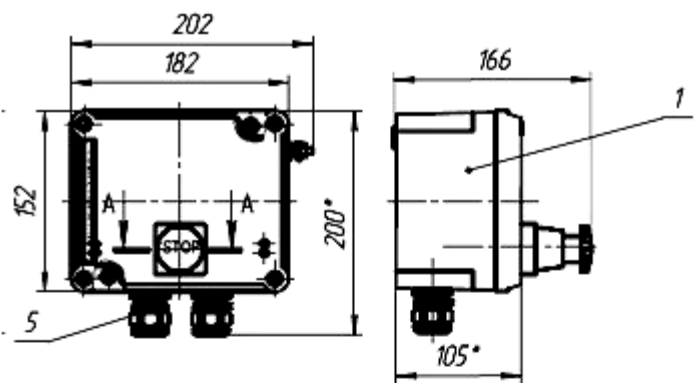


Рисунок 1б Пок-1С-0-16/4

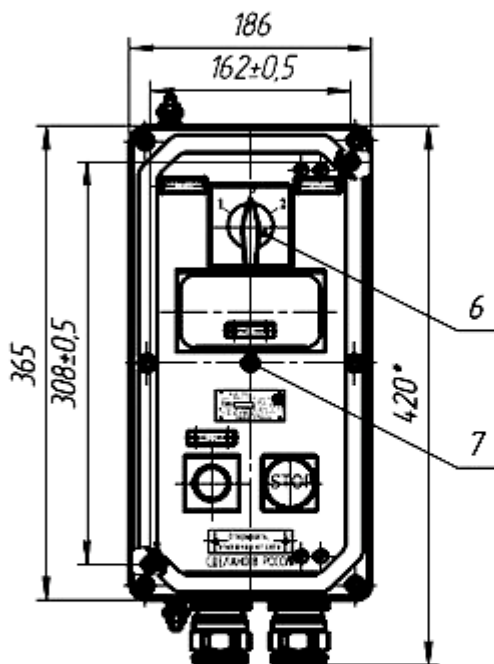


Рисунок 1в Пок-1С1П-0-1/1220-16/18-GN25

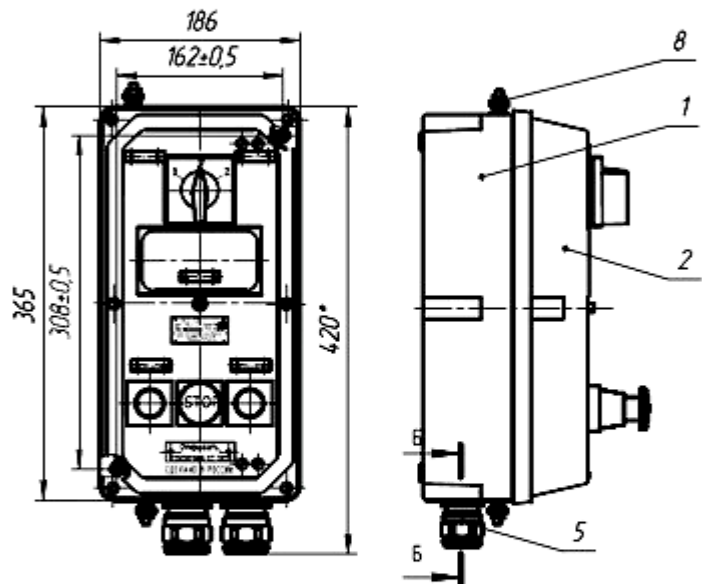
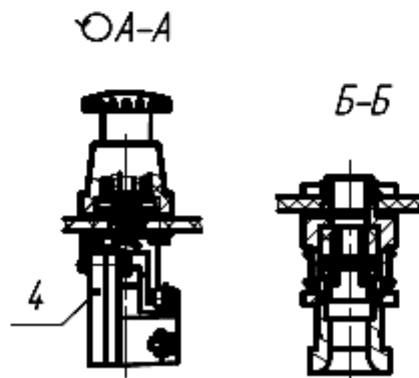


Рисунок 1г Пок-1С2П-0-1/1220-16/20-GN25



1-Корпус; 2-Крышка; 3-Винт; 4-Блок контактный типа БКВ; 5 - ввод кабельный; 6 - переключатель кулачковый; 7 - светодиодная лампа; 8 - зажим заземления.