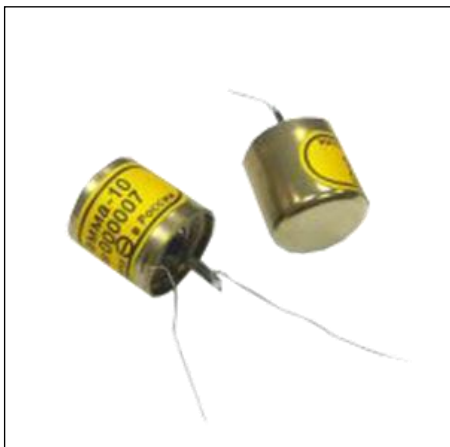




Гамма-10 счетчик Гейгера-Мюллера для регистрации гамма-излучения

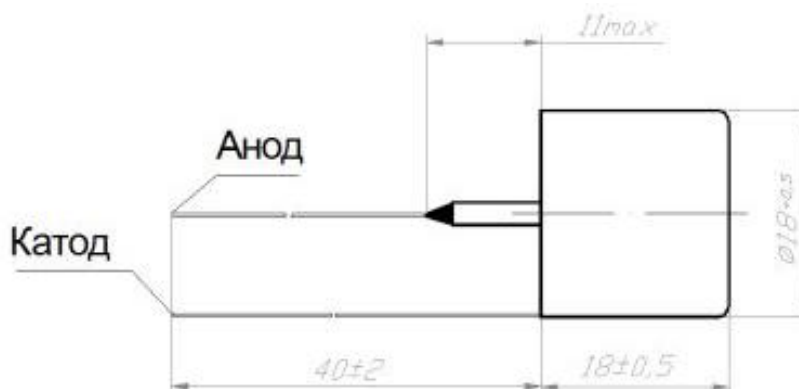


Предназначен для работы в различных дозиметрических и радиометрических устройствах.

Технические характеристики

Напряжение начала счёта	В	305 max
Рабочее напряжение	В	400
Протяжённость плато	В	350 ÷ 550
Наклон плато	% / В	0,2 max
Чувствительность к ^{60}Co	Имп / мкР	31 ÷ 39
Межэлектродная ёмкость	пФ	
Собственный фон в свинцовой камере 50 мм	имп / с	0,2
Рабочий диапазон температур	°С	-40 ÷ +50
Наработка	имп	1×10^{10}
Масса	г	5,4

Габариты счетчика



Зависимость скорости счёта от мощности экспозиционной дозы ^{60}Co

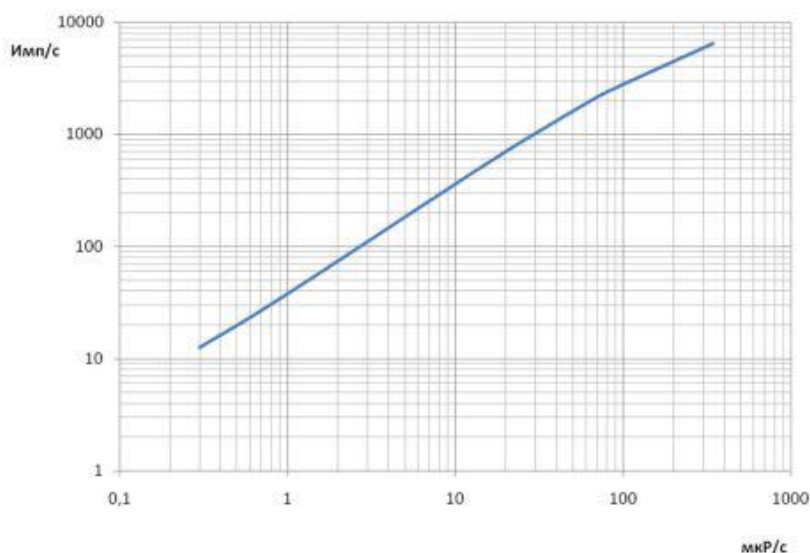




Схема подключения счетчика

