



РДВ-302 (-303, -304 -305) распределители двухпозиционные взрывозащищенные



Распределители двухпозиционные РДВ-302, -303, -304, - 305 предназначены для управления газовым потоком в линиях пневматического управления приборов и средств автоматизации.

Область применения: системы автоматического регулирования и управления технологическими процессами в химической, нефтехимической, пищевой, медицинской и других отраслях промышленности

Заказать

sales@td-automatika.ru

Принцип действия

Распределитель является электропневматическим устройством, открывающим или закрывающим линию пневматического управления различными агрегатами при включении или отключении электрического сигнала или повороте ручного дублера.

Управление пневматической частью распределителя осуществляется электромагнитным блоком управления БУ-301, входящим в состав распределителя, или ручным дублером.

Рабочее давление подается на вход пневматической части распределителя. В исходном состоянии (напряжение на блоке управления отсутствует):

- Для РДВ-302, РДВ-305 канал, связанный с выходом, закрыт, а канал, связанный со сбросом в атмосферу открыт.
- Для РДВ-303 канал, связанный с выходом открыт, а канал, связанное со сбросом в атмосферу закрыт.
- Для РДВ-304 первый канал открыт, второй канал закрыт, а сброс в атмосферу закрыт для первого канала и открыт для второго.

При подаче электрического сигнала электромагнит блока управления втягивает якорь, сопло управления открывается, а сопло сброса управляющего пневмосигнала закрывается, давление воздействует на мембрану пневмопривода, при этом:

- Для РДВ-302 и РДВ-305 канал, связанный с выходом открывается, а канал, связанный со сбросом в атмосферу закрывается.
- Для РДВ-303 канал, связанный с выходом закрывается, а канал, связанный со сбросом в атмосферу открывается.
- Для РДВ-304 первый канал закрывается, а второй канал открывается, и сброс в атмосферу, соответственно, открывается для первого канала и закрывается для второго.

При снятии электрического сигнала, якорь под воздействием пружины перемещается в первоначальное положение, состояние каналов возвращается к исходному.

Распределитель монтируют во взрывоопасных зонах непосредственно у пневмопривода или на пневмоприводе (стыковое присоединение NAMUR) и заземляют. Монтаж распределителя осуществляется кабелем с наружным диаметром 7 – 8,5 мм с заполнением между жилами.

Монтаж кабеля ведется в стальной газовой трубе диаметром 1/2" или металлорукаве РЗ-Ц-10 ТУ 22-5570-83. При монтаже необходимо проверить состояние взрывозащищенных поверхностей деталей, подвергаемых разборке (механические повреждения не допускаются).

Присоединение внешних воздушных коммуникаций – отверстия К1/4" ГОСТ 6111-52.

Модификации:

- РДВ-302 и РДВ-305 – нормально закрытые (при подаче управляющего сигнала открывается).
- РДВ-303 – нормально открытый (при подаче управляющего сигнала закрывается).
- РДВ-304 – имеет два канала на выходе: первый нормально закрытый, второй нормально открытый.

Код распределителя	Напряжение (-/~ тока), В	Защита кабеля	Устройство для присоед. кабеля	Способ присоединения на объекте	Тип пневмопривода	Условн. проход Ду, мм	Рисунки	L, мм
РДВ-302	220	Труба с резьбой G 1/2"	Клеммная колодка с винтовым зажимом	Резьбовое присоединение	-	6	1, а	90
РДВ-302-1	110							
РДВ-302-2	48							
РДВ-302-3	24							
РДВ-302-4	24	Металлорукав					1, б	117
РДВ-302-5	220							
РДВ-302-6	110							
РДВ-302-7	48							
РДВ-302-8	24	Труба с резьбой G 1/2"	Клеммная колодка с пружинным зажимом WAGO				1, в	100
РДВ-302-9	220							
РДВ-302-10	110							
РДВ-302-11	48							
РДВ-302-12	24	Металлорукав					1, а	90
РДВ-302-13	220							
РДВ-302-14	110							
РДВ-302-15	48							
РДВ-302-16	24	Труба с резьбой G 1/2"	Клеммная колодка с винтовым зажимом	Стыковое присоединение NAMUR	АТ051 - АТ601		2, а	90
РДВ-302-17	220							
РДВ-302-18	110							
РДВ-302-19	48							
РДВ-302-20	24	Металлорукав					2, б	100
РДВ-302-21	220							
РДВ-302-22	110							
РДВ-302-23	48							
РДВ-302-24	24	Труба с резьбой G 1/2"	Клеммная колодка с пружинным зажимом WAGO				2, а	90
РДВ-302-25	220							
РДВ-302-26	110							
РДВ-302-27	48							
РДВ-302-28	24	Металлорукав					2, б	100
РДВ-302-29	220							
РДВ-302-30	110							
РДВ-302-31	48							
РДВ-302-32	24	Труба с резьбой G 1/2"	Клеммная колодка с винтовым зажимом	Стыковое присоединение NAMUR	АТ651, АТ701		2, а	90
РДВ-302-33	220							
РДВ-302-34	110							
РДВ-302-35	48							
РДВ-302-36	24	Металлорукав					2, б	100
РДВ-302-37	220							
РДВ-302-38	110							
РДВ-302-39	48							
РДВ-302-40	24	Труба с резьбой G 1/2"	Клеммная колодка с пружинным зажимом WAGO				2, а	90
РДВ-302-41	220							
РДВ-302-42	110							
РДВ-302-43	48							
РДВ-302-44	24	Металлорукав					2, б	10
РДВ-302-45	220							

РДВ-302-46	110							0
РДВ-302-47	48							
РДВ-302-48	24							

Исполнения РДВ-303

Код распределителя	Напряжение (-/~ тока), В	Защита кабеля	Устройство для присоединения кабеля	Способ присоединения на объекте	Условный проход Ду, мм	Рисунок	L, мм
РДВ-303	220	Труба с резьбой G 1/2"	Клеммная колодка с винтовым зажимом	Резьбовое присоединение	6	3, а	90
РДВ-303-1	110						
РДВ-303-2	48						
РДВ-303-3	24						
РДВ-303-4	220	Металлорук ав					
РДВ-303-5	110					3, б	100
РДВ-303-6	48						
РДВ-303-7	24						

Исполнения РДВ-304

Код распределителя	Напряжение (-/~ тока), В	Защита кабеля	Устройство для присоединения кабеля	Способ присоединения на объекте	Тип пневмопривода	Условный проход Ду, мм	Рисунок	L, мм
РДВ-304	220	Труба с резьбой G 1/2"	Клеммная колодка с винтовым зажимом	Резьбовое присоединение	-	6	4, а	90
РДВ-304-1	110							
РДВ-304-2	48							
РДВ-304-3	24							
РДВ-304-4	220	Металлорук ав						
РДВ-304-5	110						4, б	100
РДВ-304-6	48							
РДВ-304-7	24							
РДВ-304-8	220	Труба с резьбой G 1/2"	Клеммная колодка с пружинным зажимом WAGO	Стыковое присоединение NAMUR	АТ051 - АТ601	4, а		
РДВ-304-9	110							
РДВ-304-10	48							
РДВ-304-11	24							
РДВ-304-12	220	Металлорук ав						
РДВ-304-13	110					4, б	100	
РДВ-304-14	48							
РДВ-304-15	24							
РДВ-304-16	220	Труба с резьбой G 1/2"	Клеммная колодка с винтовым зажимом	Стыковое присоединение NAMUR	АТ051 - АТ601			5, а
РДВ-304-17	110							
РДВ-304-18	48							
РДВ-304-19	24							
РДВ-304-20	220	Металлорук ав						
РДВ-304-21	110					5, б	100	
РДВ-304-22	48							
РДВ-304-23	24							
РДВ-304-24	220	Труба с резьбой G 1/2"	Клеммная колодка с пружинным зажимом WAGO	Стыковое присоединение NAMUR	АТ651			5, а
РДВ-304-25	110							
РДВ-304-26	48							
РДВ-304-27	24							
РДВ-304-28	220	Металлорук ав						
РДВ-304-29	110					5, б	100	
РДВ-304-30	48							
РДВ-304-31	24							
РДВ-304-32	220	Труба с резьбой G 1/2"	Клеммная колодка с винтовым	Стыковое присоединение NAMUR	АТ651			5, а
РДВ-304-33	110							
РДВ-304-34	48							

РДВ-304-35	24	Металлор укав	зажимом					5, б	10 0
РДВ-304-36	220								
РДВ-304-37	110								
РДВ-304-38	48								
РДВ-304-39	24								
РДВ-304-40	220	Труба с резьбой G 1/2"	Клеммная колодка с пружинным зажимом WAGO					5, а	90
РДВ-304-41	110								
РДВ-304-42	48								
РДВ-304-43	24								
РДВ-304-44	220	Металлор укав						5, б	10 0
РДВ-304-45	110								
РДВ-304-46	48								
РДВ-304-47	24								
РДВ-304-48	220								
РДВ-304-49	110	Труба с резьбой G 1/2"	Клеммная колодка с винтовым зажимом					5, а	90
РДВ-304-50	48								
РДВ-304-51	24								
РДВ-304-52	220								
РДВ-304-53	110	Металлор укав		Стыковое присоедине ние NAMUR		АТ701		5, б	10 0
РДВ-304-54	48								
РДВ-304-55	24								
РДВ-304-56	220								
РДВ-304-57	110								
РДВ-304-58	48	Труба с резьбой G 1/2"	Клеммная колодка с пружинным зажимом WAGO					5, а	90
РДВ-304-59	24								
РДВ-304-60	220								
РДВ-304-61	110								
РДВ-304-62	48	Металлор укав						5, б	10 0
РДВ-304-63	24								

Исполнения РДВ-305

Код распреде теля	Напряже ние (-/~ тока), В	Защита кабеля	Устройство для присоедин ения кабеля	Способ присоедин ения на объекте	Тип пневмопри вода	Условн ый проход Ду, мм	Рисун ок	L, мм
РДВ-305	220	Труба с резьбой G 1/2"	Клеммная колодка с винтовым зажимом			15	6, а	95
РДВ-305-1	110							
РДВ-305-2	48							
РДВ-305-3	24							
РДВ-305-4	24	Металлор укав		Резьбовое присоедине ние		15	6, б	12 7
РДВ-305-5	220							
РДВ-305-6	110							
РДВ-305-7	48							
РДВ-305-8	24							
РДВ-305-9	220	Труба с резьбой G 1/2"	Клеммная колодка с пружинным зажимом WAGO			15	6, а	95
РДВ-305-10	110							
РДВ-305-11	48							
РДВ-305-12	24							
РДВ-305-13	220	Металлор укав				15	6, в	10 5
РДВ-305-14	110							
РДВ-305-15	48							
РДВ-305-16	24							
РДВ-305-17N	220							
РДВ-305-18N	110	Труба с резьбой G 1/2"	Клеммная колодка с винтовым зажимом	Стыковое присоедине ние NAMUR		АТ651, АТ701	7, а	95
РДВ-305-19N	48							
РДВ-305-20N	24							
РДВ-305-21N	220							
РДВ-305-22N	110	Металлор укав					7, б	10 5



РДВ-305-23N	48	Труба с резьбой G 1/2"	Клеммная колодка с пружинным зажимом WAGO				7, а	95
РДВ-305-24N	24							
РДВ-305-25N	220							
РДВ-305-26N	110							
РДВ-305-27N	48							
РДВ-305-28N	24							
РДВ-305-29N	220	Металлор укав					7, б	10 5
РДВ-305-30N	110							
РДВ-305-31N	48							
РДВ-305-32N	24							

Технические характеристики

Наименование	Значение
Параметры рабочей среды	<ul style="list-style-type: none"> - агрессивность рабочей среды не должна превышать химическую стойкость стали 20 ГОСТ 1050-88, сплава Д16 ГОСТ 4784 и резины НО-68-1 ТУ 005 1166-87. - загрязненность рабочей среды не ниже 9 класса для воздуха по ГОСТ 17433.
Диапазон рабочих давлений	от 0,1 до 0,8 МПа (от 1,0 до 8,0 кгс/см ²)
Номинальное рабочее давление	2,5 кгс/см ²
Пропускная способность	Kv = 0,7 м ³ /ч для РДВ-302 - 304 и Kv = 2,5 м ³ /ч для РДВ-305
Класс загрязненности сжатого воздуха	9 по ГОСТ 17433-80
Диапазон рабочих температур	-50...+70 °С
Степень защиты от попадания внутрь твердых тел и воды	IP65 ГОСТ 14252
Напряжение управляющего сигнала	постоянного или переменного тока
Потребляемая электрическая мощность	не более 8 Вт
Масса	не более: 1,2 кг для РДВ-302 и РДВ-303; 1,5 кг для РДВ-304; 1,6 кг для РДВ-305
Взрывозащита	1ExdIICT6
Условия эксплуатации распределителя	температура окружающего воздуха от минус 50 до плюс 70 °С; атмосферное давление - от 630 до 800 мм рт.ст.; относительная влажность воздуха - 95 % при температуре 35 °С и более низких температурах без конденсации влаги; вибрационные воздействия с частотой от 10 до 55 Гц и амплитудой смещения не более 0,15 мм; содержание агрессивных примесей в окружающем воздухе должно быть в пределах санитарных норм.
Гарантийный срок хранения	3 года
Гарантийный срок эксплуатации	18 месяцев

Распределитель является средством технологического оснащения и не имеет точностных характеристик.



Пример записи при заказе

Распределитель двухпозиционный взрывозащищенный РДВ-302-5. СЭлХА2.954.000 ТУ - распределитель РДВ-302 на напряжение питания 220 В переменного тока с защитой кабеля металлорукавом и резьбовым присоединением на объекте.

Распределитель двухпозиционный взрывозащищенный РДВ-304-19. СЭлХА2.954.000 ТУ - тоже, для распределителя РДВ-304 на напряжение питания 24 В постоянного тока с защитой кабеля трубой G1/2 и стыковым присоединением NAMUR на объекте.

Распределитель двухпозиционный взрывозащищенный РДВ-305-4. СЭлХА2.954.000 ТУ - тоже, для распределителя РДВ-305 на напряжение питания 220 В переменного тока, с защитой кабеля металлорукавом и резьбовым присоединением на объекте.

Комплект поставки:

- Распределитель двухпозиционный взрывозащищенный РДВ-302 или РДВ-303 или РДВ304.
- Комплект инструмента и принадлежностей.
- Комплект монтажных частей (только для распределителей со стыковым присоединением NAMUR).
- Руководство по эксплуатации.
- Паспорт.



Габаритные чертежи

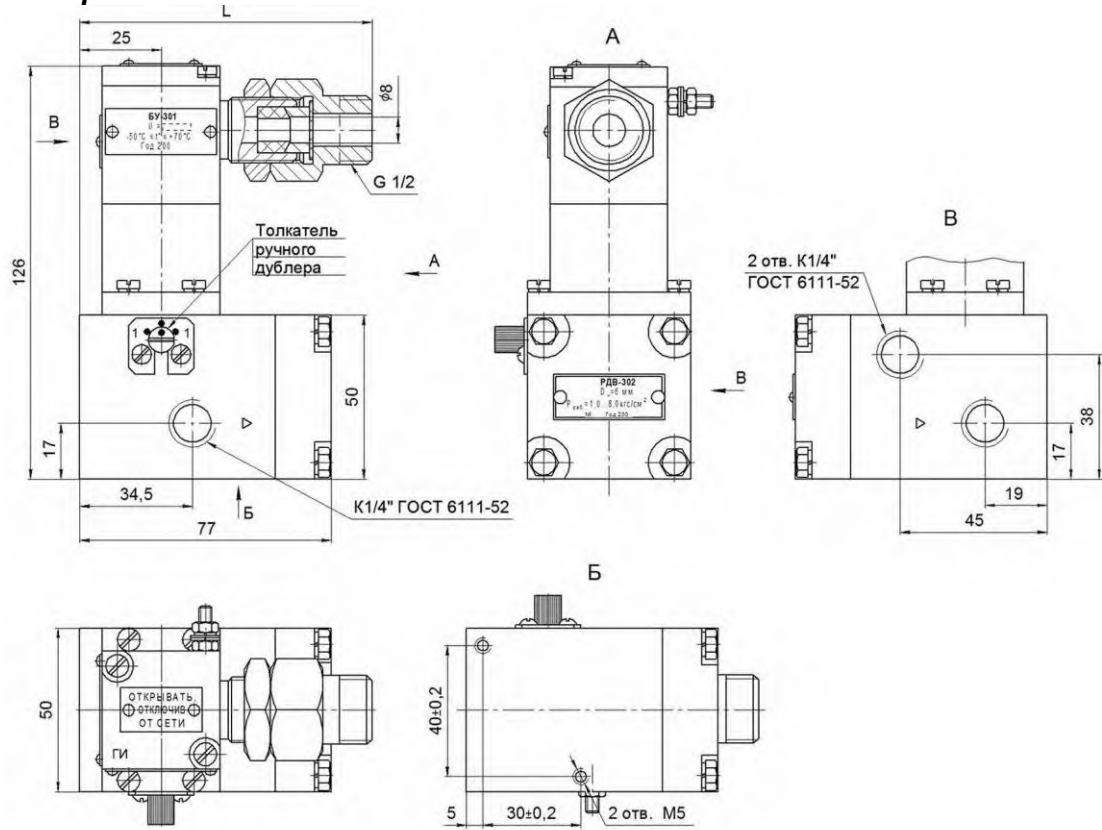


Рисунок 1, а

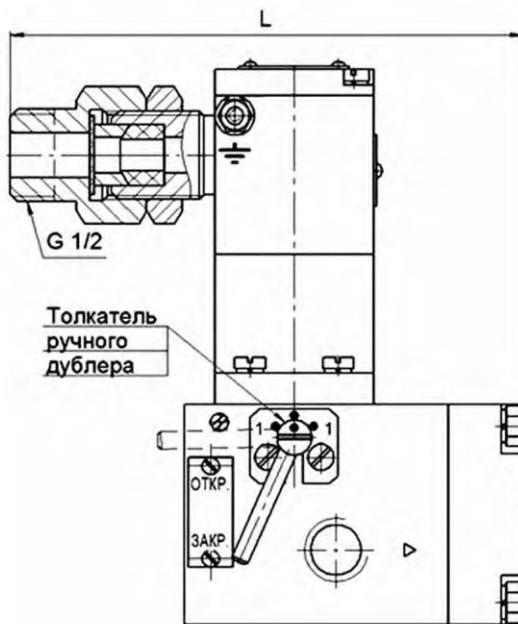


Рисунок 1, б
(остальное см. рис. 1, а)

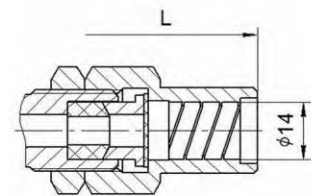


Рисунок 1, в
(остальное см. рис. 1, а)

Рисунок 1. Габаритные и установочные размеры РДВ-302 с резьбовым присоединением на объекте

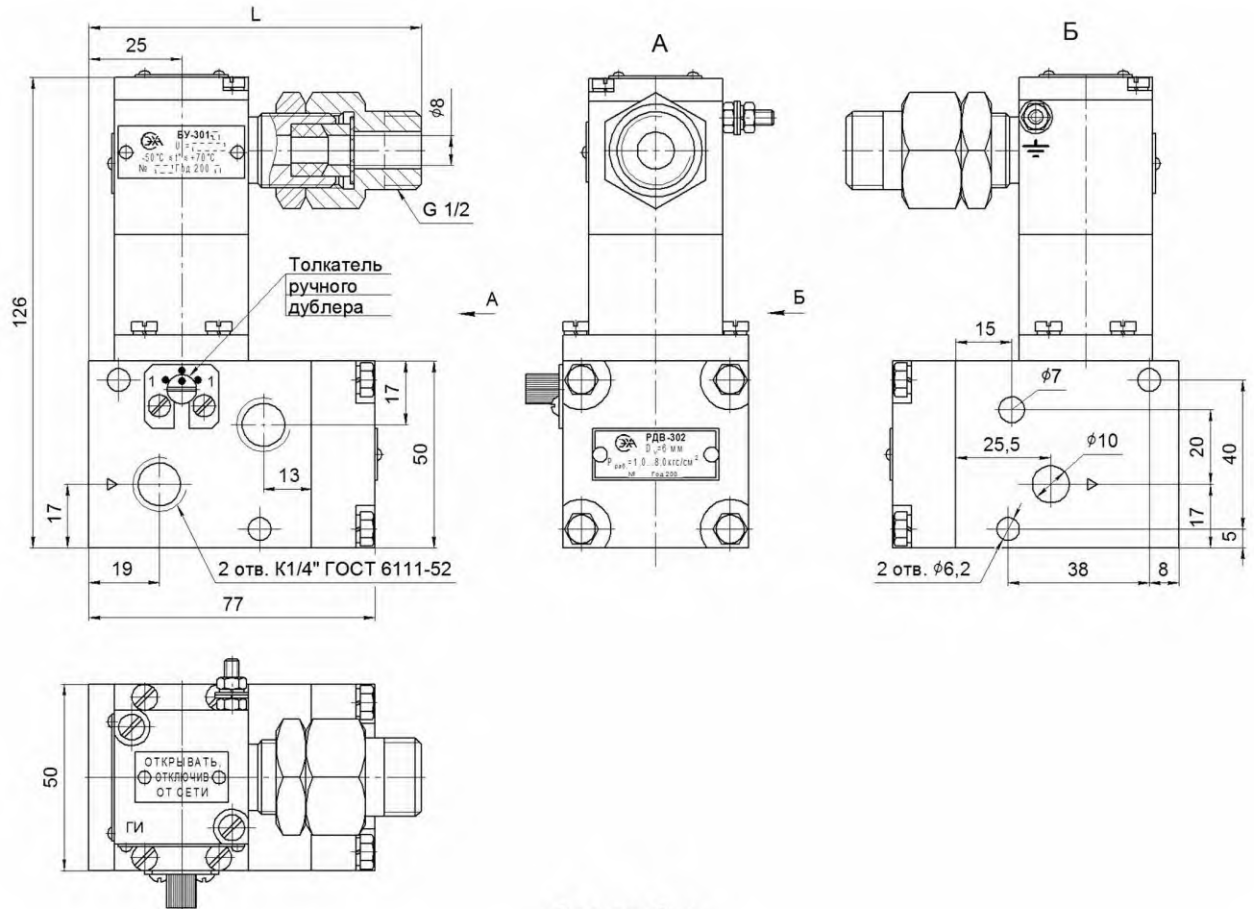


Рисунок 2, а

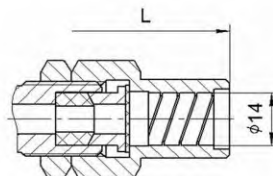


Рисунок 2, б
(остальное см. рисунок 2, а)

Рисунок 2. Габаритные и установочные размеры РДВ-302 со стыковым присоединением NAMUR

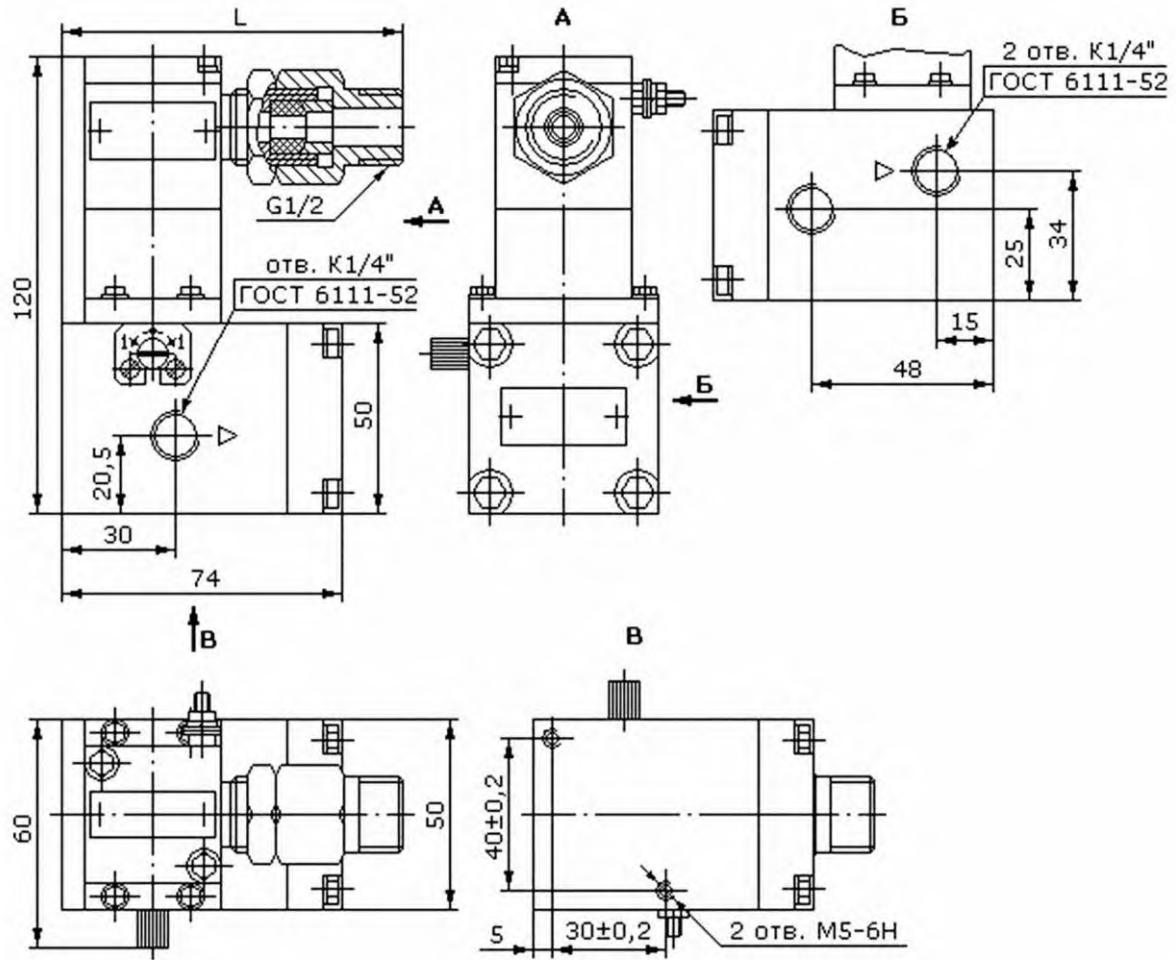


Рисунок 3, а

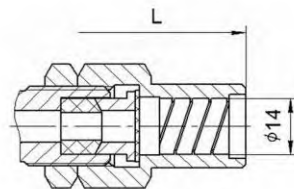


Рисунок 3, б
(остальное см. рисунок 3, а)

Рисунок 3. Габаритные и установочные размеры РДВ-303

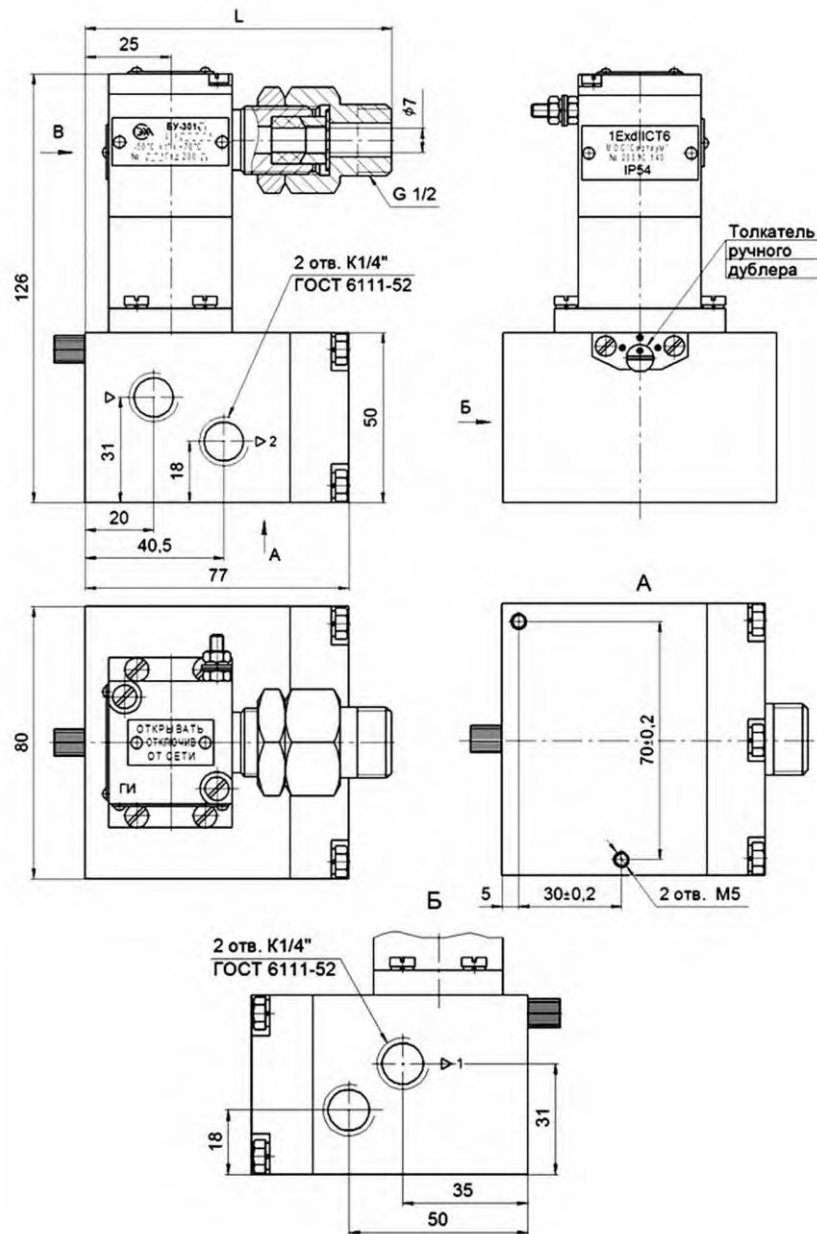


Рисунок 4, а

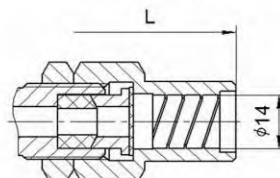


Рисунок 4, б
(остальное см. рисунок 4, а)

Рисунок 4. Габаритные и установочные размеры РДВ-304 с резьбовым присоединением на объекте

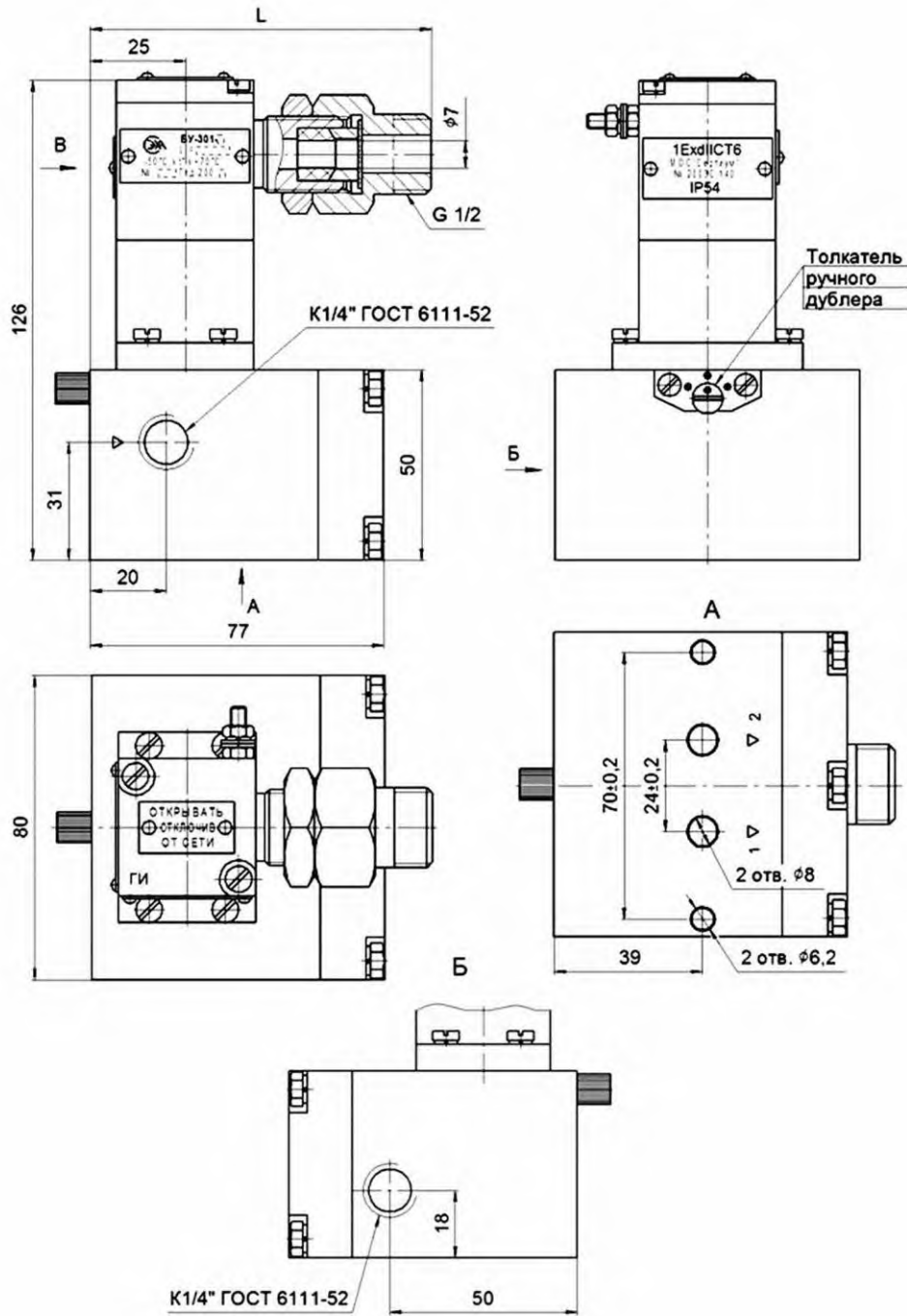


Рисунок 5, а

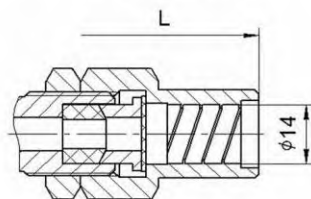


Рисунок 5, б
(остальное см. рисунок 5, а)

Рисунок 5. Габаритные и установочные размеры РДВ-304 со стыковым присоединением NAMUR

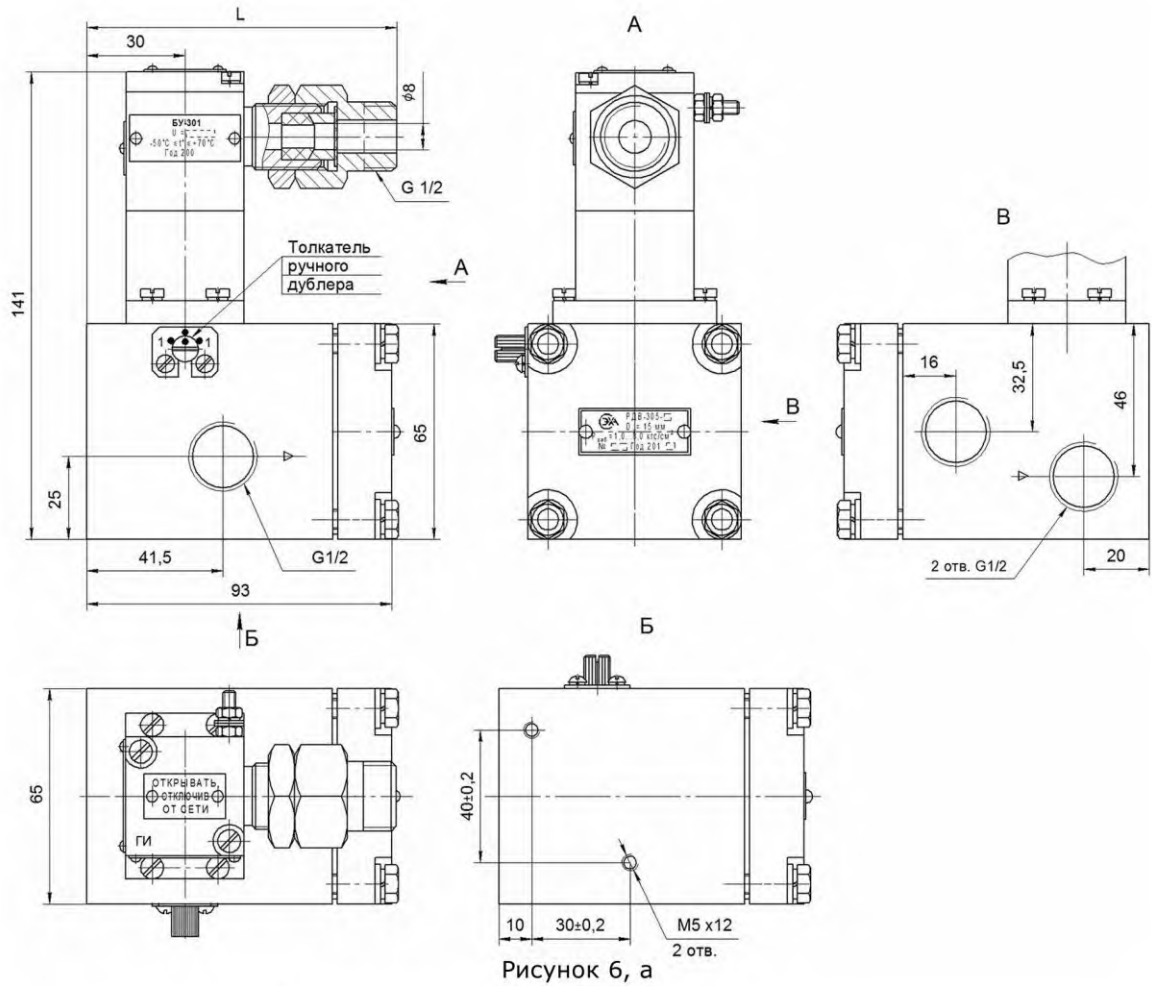


Рисунок 6, а

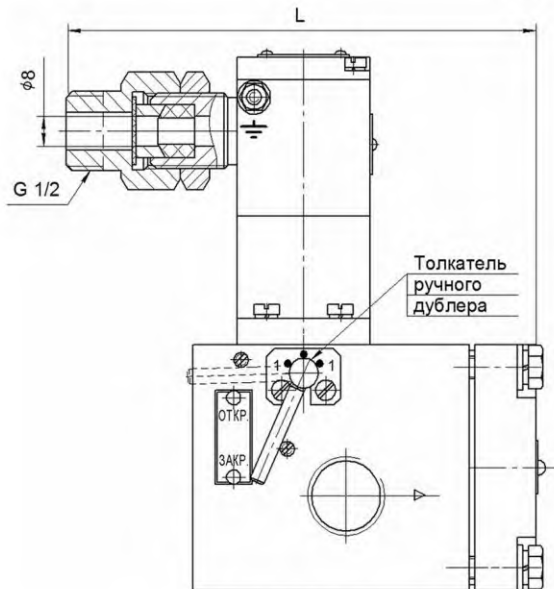


Рисунок 6, б
(остальное см. 6,а)

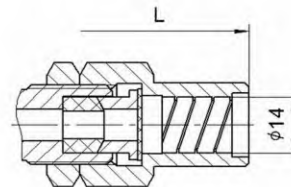


Рисунок 6, в
(остальное см. 6,а)

Рисунок 6. Габаритные и установочные размеры РДВ-305 с резьбовым присоединением на объекте

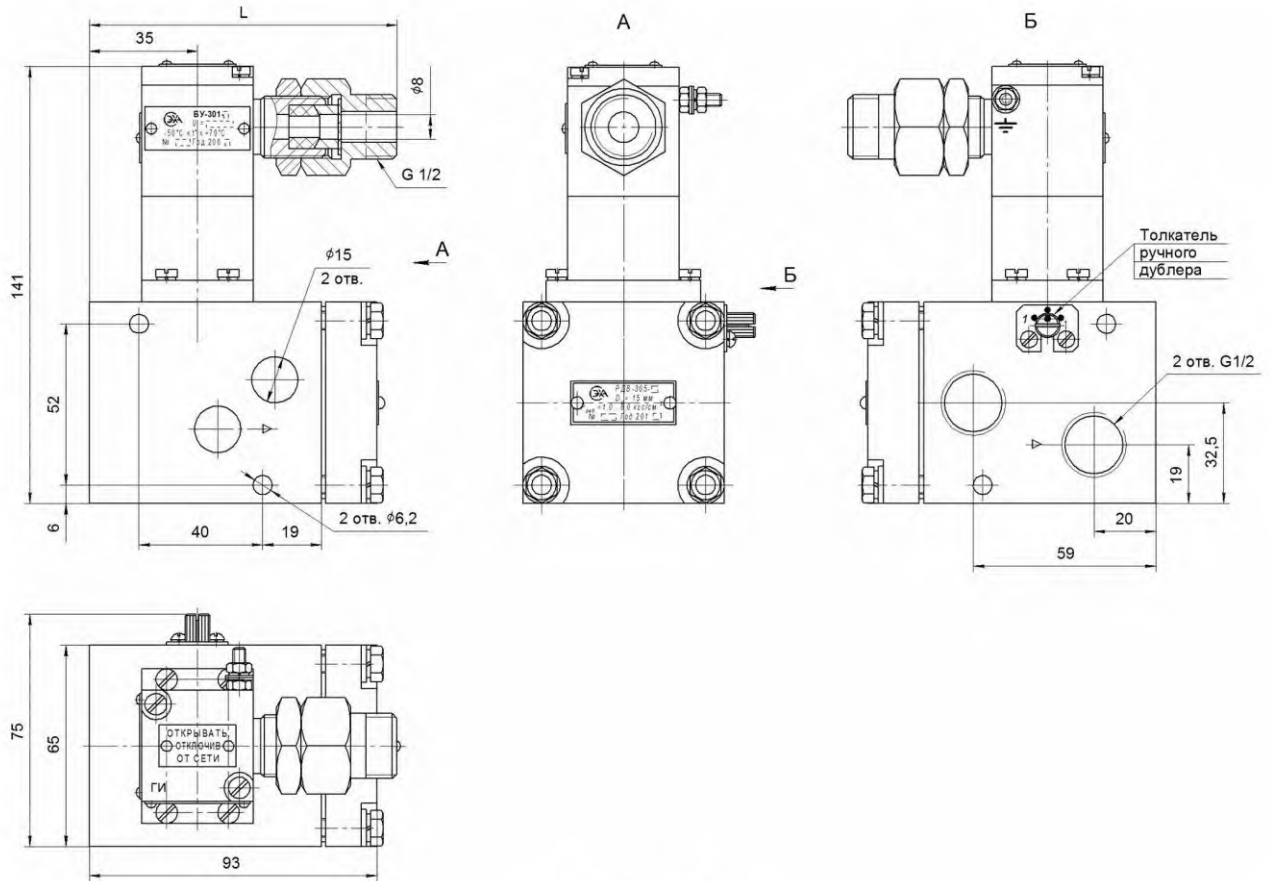


Рисунок 7, а

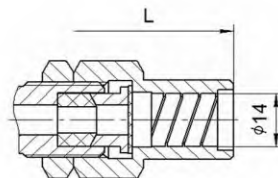


Рисунок 7, б
(остальное см. 7, а)

Рисунок 7. Габаритные и установочные размеры РДВ-305 со стыковым присоединением NAMUR