



## **MCF счетчики импульсов с кнопкой сброса**



Экономичные электромагнитные сумматоры серии MCF с кнопкой сброса. Крепление сзади, на основание или при помощи скобы. За счет малых габаритов подходят для установки в местах с ограниченными размерами.

Применяются в аппаратуре, используемой для развлечений, механических станках, измерительных устройствах, офисных машинах, инструментах для тестирования и т.д.

**Заказать**

[sales@td-avtomatika.ru](mailto:sales@td-avtomatika.ru)



MCF-4X



MCF-6X

### ***Технические характеристики***

<b>Параметры</b>	<b>Значения</b>
Источник питания	AC 110V, 220V 50/60Гц трансформируемый DC 12V, 24V
Электрическое колебание	-15 ~ +10%
Потребляемая мощность	AC : 3 ~ 4VA ; DC : 2 ~ 3W
Постоянная подача энергии	Допустимо
Метод подсчета	1 импульс = 1 число (под током - ½ числа, без тока - ½ числа)
Частота счета	10 Гц (максимум)
Длительность импульса	50 мкс минимум
Масштабирование	1 : 1
Дисплей	4.0 x 2.4мм (белые цифры на черном фоне)
Сброс	Ручной сброс (кнопка)
Подключение	Токоподводящий проводник (250мм)
Рабочая температура	-5°C ~ +40°C (без замерзания)
Рабочая влажность	45 ~ 85% без выпадения росы
Испытательное напряжение	AC1, 500V в течении 1 минуты
Сопrotивление изоляции	20MΩ минимум (DC500V меггер)
Колебание	Вибрация: 16.7Гц, двойная амплитуда 4мм Сдвиг: 10 ~ 55 Гц, двойная амплитуда 0.5мм
Выносливость	Выносливость: 30G Удар: 5G
Конструкция	Передняя панель серого цвета (Noryl)

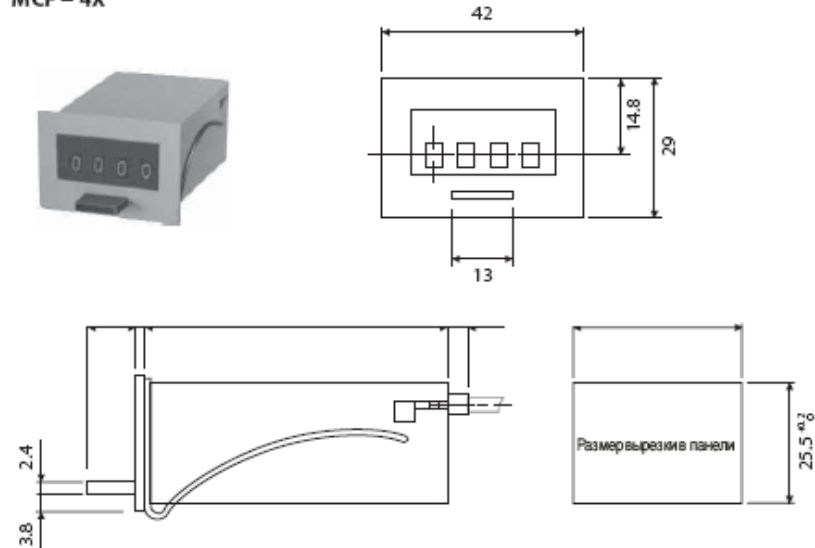


### Варианты исполнений

Модель	Разрядность	Крепление	Вес
MCF-4X	4	Панель (хомутом)	100г
MCF-6X	6		120г

### Габариты

MCF – 4X



MCF – 6X

