



СНК-30/300-4,6/Л счетчик медленных нейтронов коронный



Предназначен для высокоэффективной регистрации нейтронного излучения в физических и радиометрических устройствах, геофизической аппаратуре нейтрон-нейтронного каротажа (для исследования глубоких нефтегазовых скважин) и др. при температуре окружающей среды не выше +150 °С.

Коронный разряд - разновидность самостоятельного разряда, который возникает при резко выраженной неоднородности электрического поля вблизи одного или обоих электродов. Другими словами, ток ионизации возникает еще до воздействия на газоразрядный прибор ионизирующего излучения.

Коронные счетчики имеют ряд преимуществ перед пропорциональными:

- высокая амплитуда импульса;
- независимость амплитуды импульса от напряжения питания в большом диапазоне напряжений;
- большая протяженность и малый наклон плато счетной характеристики;
- повышенная радиационная помехоустойчивость.

Обозначение нейтронных счетчиков при заказе

Режим коронного разряда «СНК-D/L-P/XX»

Режим коронного разряда, с повышенной термоустойчивостью «СНК-T-D/L-P/XX»

Режим коронного разряда СНК	D	L	P	XX
Наименование модели				
Наружный диаметр катода, мм				
Габаритная длина цилиндрической части счетчика, мм. Включает в себя длину катода и цоколя (при его наличии)				
			Давление наполняющего газа, атм	
Код варианта исполнения узла выводов нейтронного счетчика				

Технические характеристики

Наименование	Значение
Режим работы	коронный разряд
Давление наполняющей газовой смеси	4,6 атм
Рабочее напряжение (рекомендуемое)	2500 В
Напряжение зажигания коронного разряда	1450÷1700 В
Протяженность плато счетной характеристики	1000 В
Наклон плато счетной характеристики	0,1 %/В
Средний ток коронного разряда	25 мкА
Собственный фон	0,08 имп / с
Разброс чувствительности относительно контрольного образца	10 % max
Эффективность регистрации тепловых нейтронов	70 %
Рабочий диапазон температур	-50...+150 °С
Сопротивление изоляции	1×10 ¹⁰ Ом min
Гарантийная наработка	5000 ч
Из них при максимальной температуре	500 ч
Масса	132 г

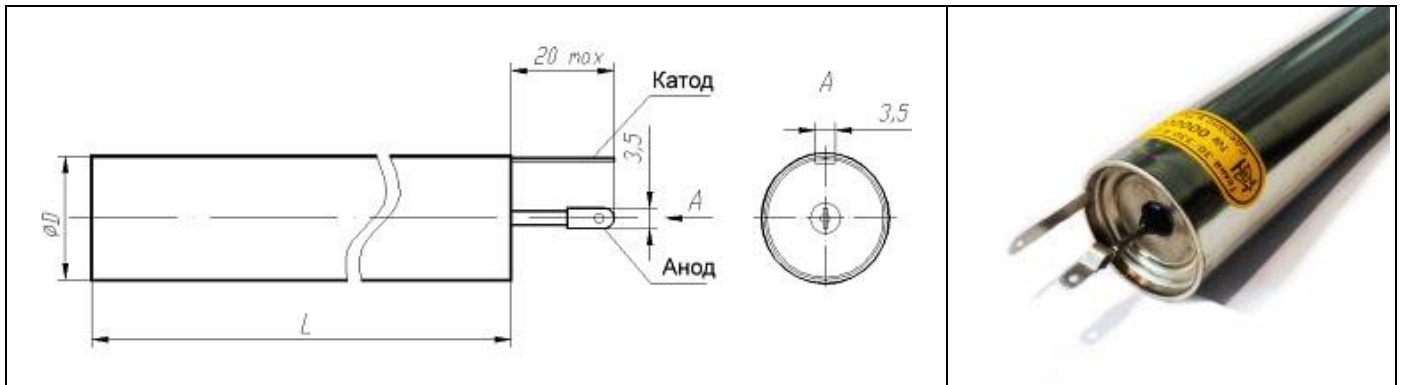
Имеет лепестковые выводы

Исполнение обеспечивает минимальные габариты счетчика.

Обозначение при заказе СНК-D/L-P/Л



Лепестковые выводы



Габаритный чертеж

