



ИВН-ТР источник высокого напряжения трансформаторный



Источник высокого напряжения ИВН-ТР предназначен для искрового розжига газовых и жидкотопливных горелок котельных агрегатов, технологических установок, печей, котлов.

Производится в двух модификациях:

- ИВН-ТР – с одним высоковольтным выходом;
- ИВН-ТР-2К – с двумя высоковольтными выходами.

Заказать

sales@td-automatika.ru

Преимущества:

- Наиболее высокая мощность искры.
- Работа при температуре до -60°C
- Наиболее мощная искра.

Технические характеристики

Наименование	Значение	
	ИВН-ТР	ИВН-ТР-2К
Первичное напряжение	~220 В, 50 Гц	
Выходное напряжение	8-12 кВ	2x6 кВ
Номинальный вторичный ток (в режиме короткого замыкания)	30 мА	
Относительная продолжительность включения (ПВ)	25%	
Температура окружающей среды	-60...+60°C	
Длина поставляемого кабеля питания	2 м	
Степень защиты	IP54	
Расстояние между электродами	3-4 мм	
Габаритные размеры, не более	120x110x75 мм	109x86x67 мм
Масса, не более	2 кг	
Полный средний срок службы, не менее	10 лет	

Стандартный комплект поставки:

- Источник высокого напряжения ИВН-ТР или ИВН-ТР-2К.
- Кабель питания - 0,35 м (1,5 м – по заказу).
- Провод высокого напряжения 0,75 м (1,5 м или 2 м).
- Паспорт.
- Винт М4х60, 4 шт.
- Гайка М4, 4 шт.
- Шайба DIN 988 - S 4 x 8, 8 шт.
- Втулки Ø6х20, 4 шт.



Габаритные чертежи

ИВН-ТР

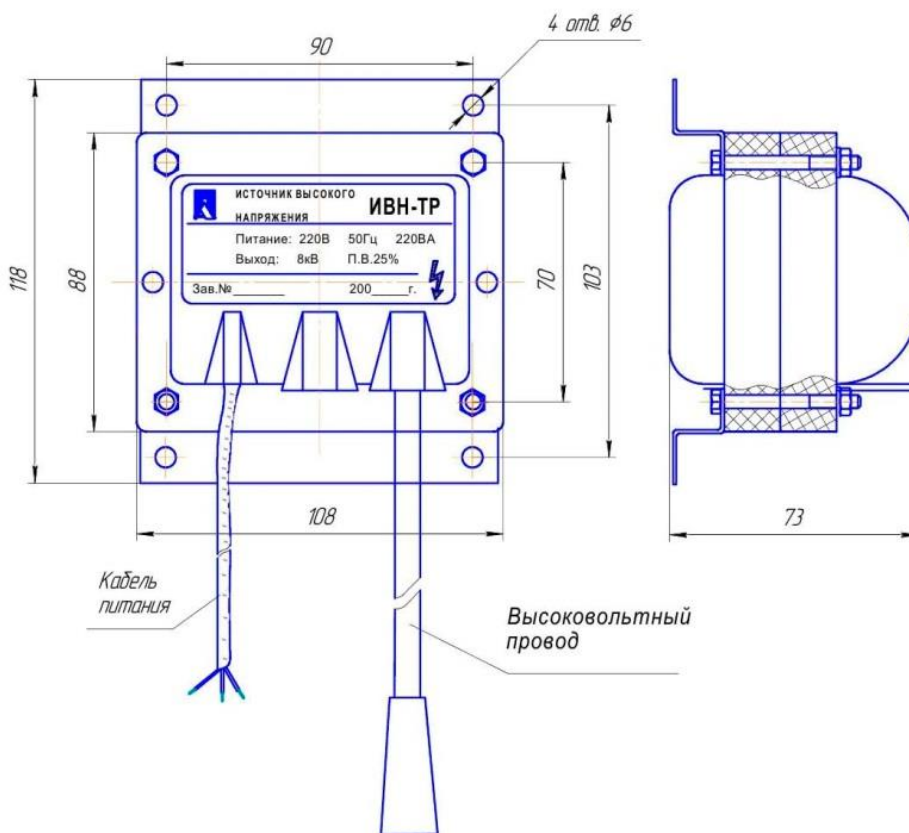


Рис.1А

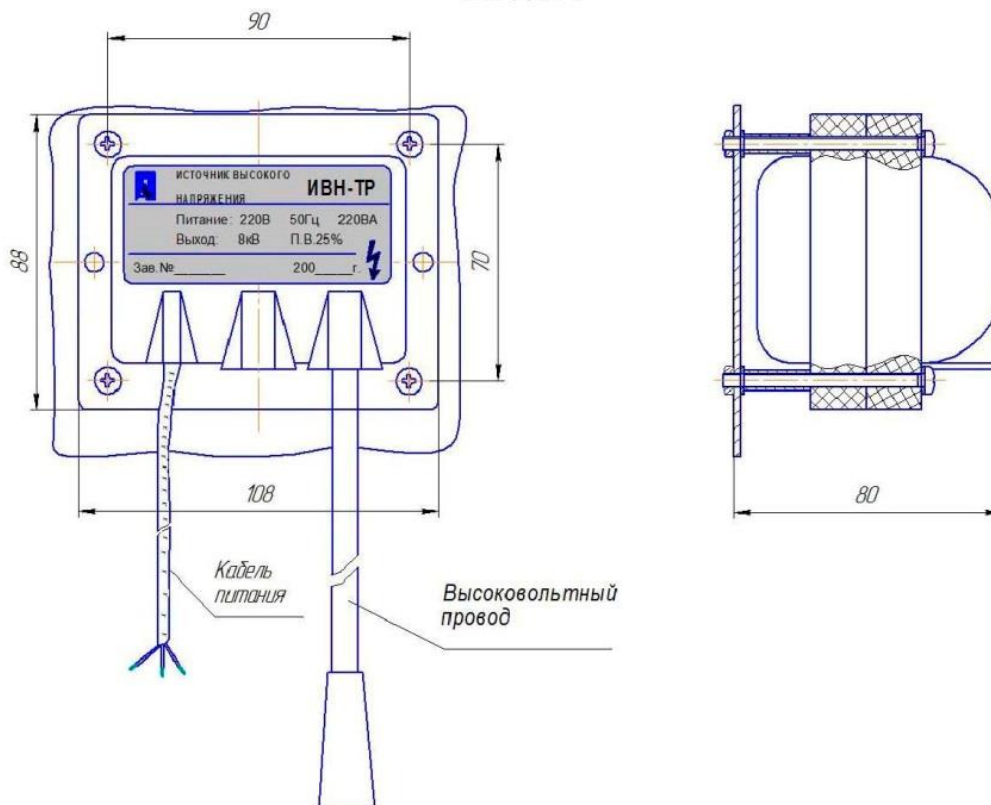


Рис. 1В



ИВН-ТР-2К

